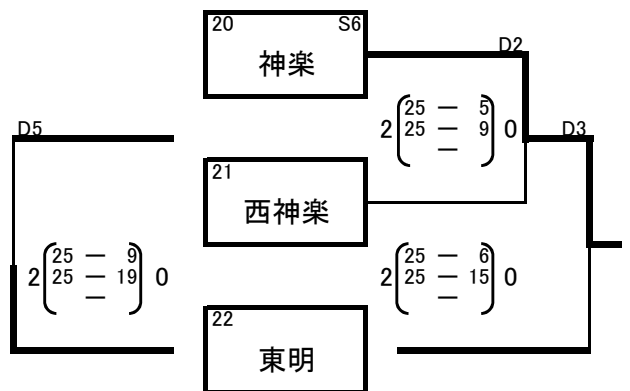
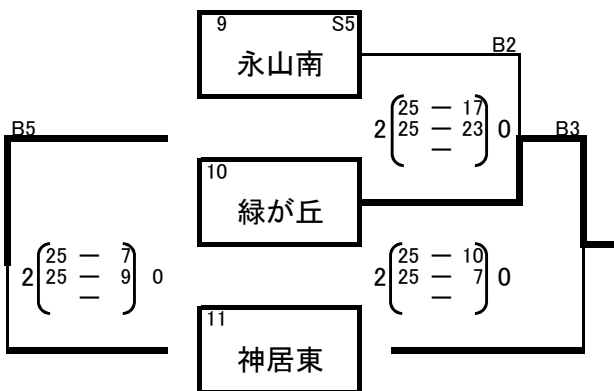
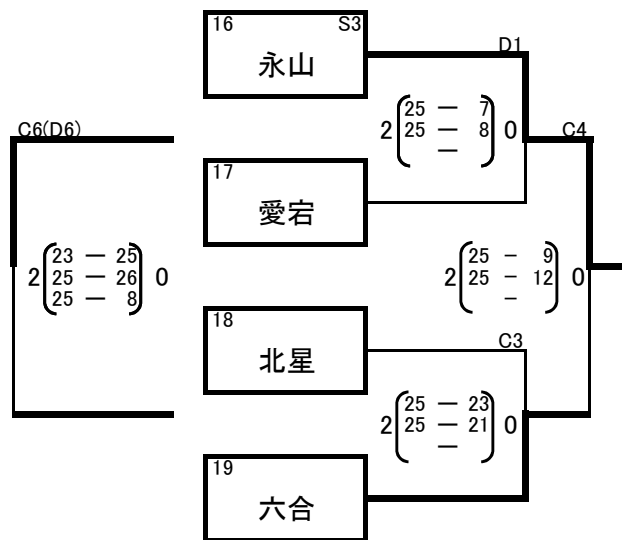
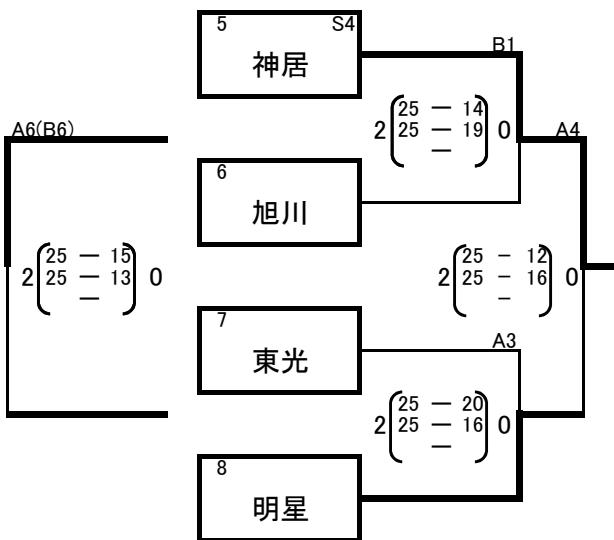
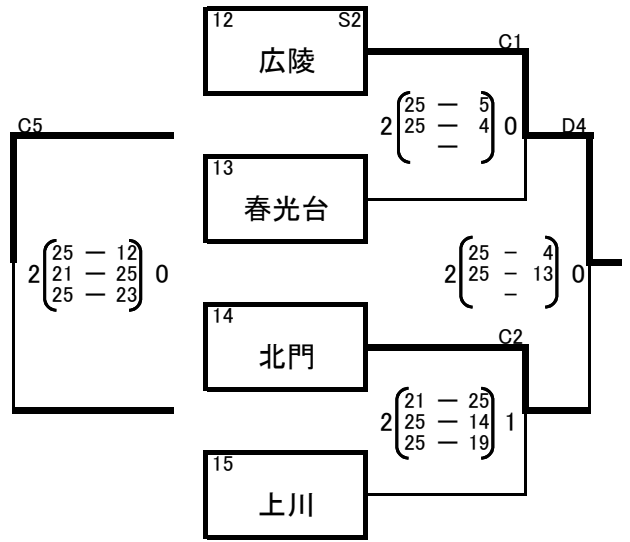
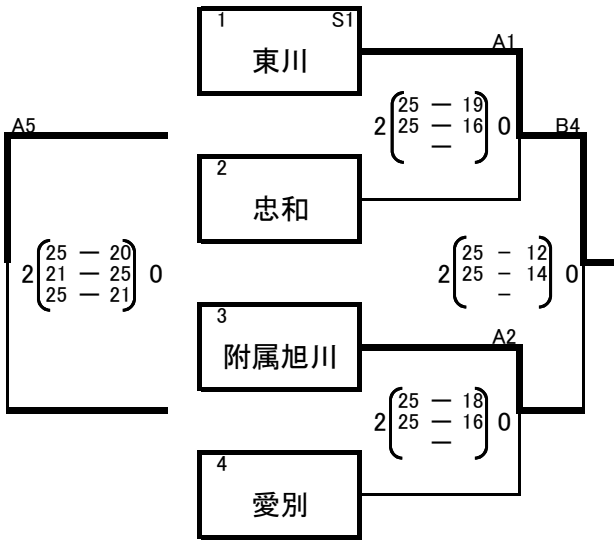


女子予選ブロック戦<1日目>

- ・これまでのシードポイント順に6チームをシードした。(別表参照)
- ・全てのブロックで、予選の順位をつける。
- ・各ブロックで1位(2勝0敗の場合)のチームはシードされる。
- ・各ブロック最下位のチームは決勝トーナメントには進出できない。
- ・3チームブロックで勝敗が同じ場合は、セット率・得点率で順位を決める。
- ・ラインジャッジは別に指定する。

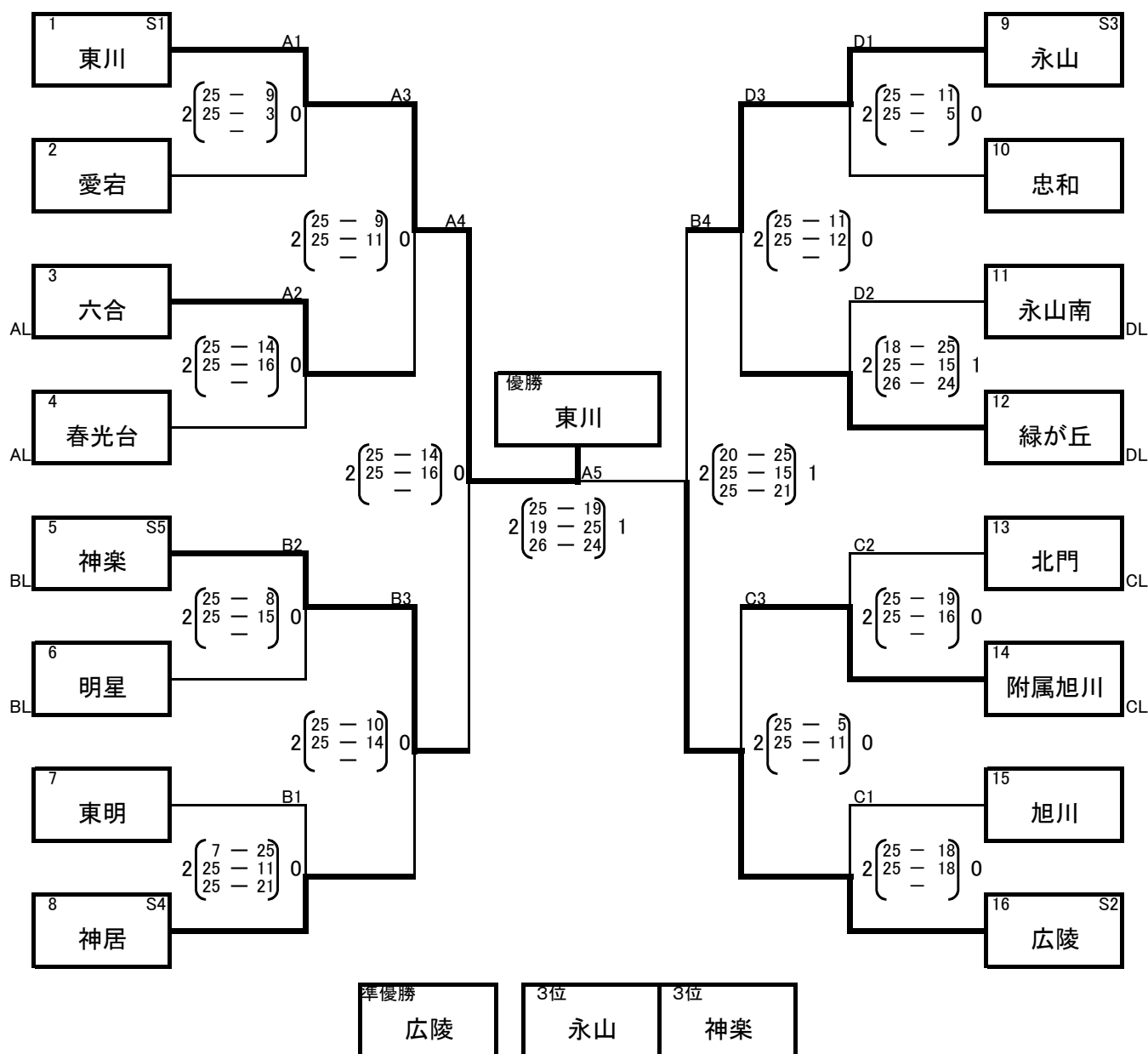


A・Bコート「明星中学校」
 競技委員長 畠 雅義
 審判委員長 新庄 元幸
 総務委員長 内山 佳苗

C・Dコート「春光台中学校」
 競技委員長 歌田 孝
 審判委員長 大西 恵理
 総務委員長 伊藤 健治

女子決勝トーナメント戦<2日目>

- ・シードチーム以外で、2勝0敗で勝ち上がった場合、第5・6シードの場所で抽選する。
- ・予選でシードチームが負けた場合、シード順を繰り上げ、空位の場所も2勝0敗で勝ち上がったチームで抽選する。
- ・ラインジャッジは2試合目以降は前の試合の負けチームが行う。



A・Bコート「神楽中学校」
 競技委員長 玉置 英樹
 審判委員長 大塚 健之
 総務委員長 内山 佳苗

C・Dコート「神居中学校」
 競技委員長 畠 雅義
 審判委員長 新庄 元幸
 総務委員長 水牧 幸夫