

平成26年度 スポーツハウス杯中学校バレーボール大会

開催要項・組み合わせ

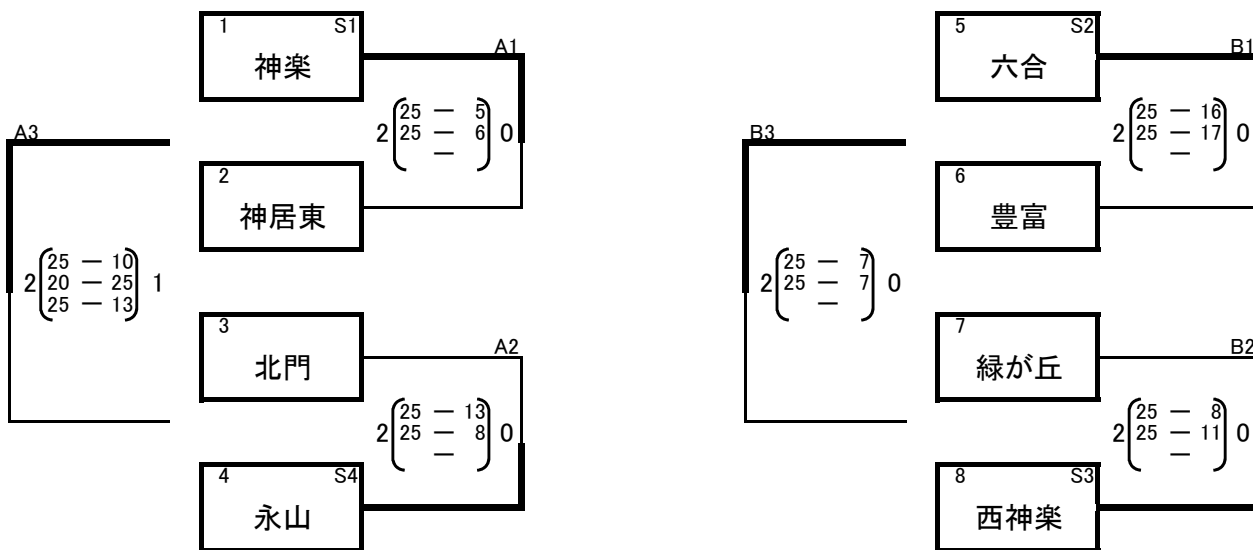
1 期 日 平成26年5月31日(土)・6月1日(日)

2 会 場

男子	旭川市立神居東中学校 (A・Bコート) <5/31>	開場 8:00	開会式 8:30	試合開始 9:00
	旭川市立六 合中学校 (A・Bコート) <6/ 1>	開場 8:00	試合開始 9:00	
女子	旭川市立明 星中学校 (A・Bコート) <5/31>	開場 8:00	開会式 8:30	試合開始 9:00
	旭川市立春光台中学校 (C・Dコート) <5/31>	開場 8:00	開会式 8:30	試合開始 9:00
	旭川市立神 楽中学校 (A・Bコート) <6/ 1>	開場 8:00	試合開始 9:00	
	旭川市立神 居中学校 (C・Dコート) <6/ 1>	開場 8:00	試合開始 9:00	

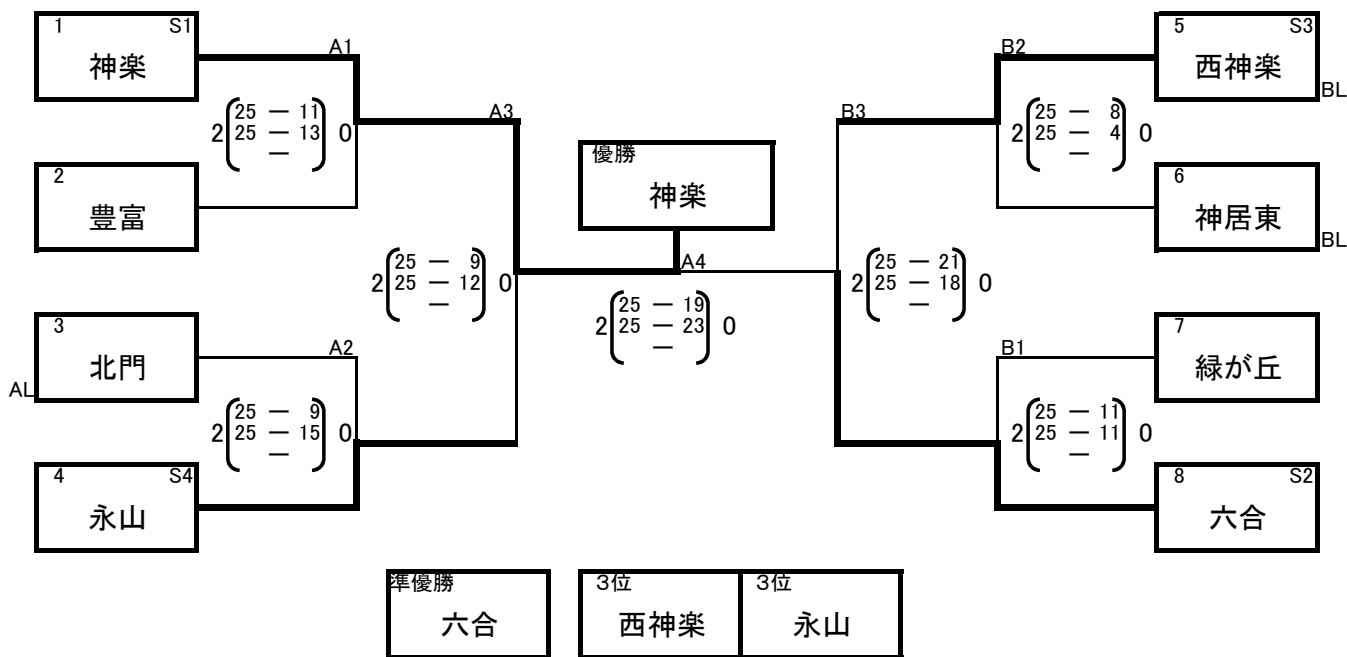
男子予選ブロック戦<1日目>

・ラインジャッジは2試合目以降は、ブロック内で行う。



男子決勝トーナメント戦<2日目>

・ラインジャッジは2試合目以降は前の試合の負けチームが行う



競技委員長 伊藤 洋貴
 審判委員長 小嶋 栄次
 総務委員長 五十嵐 敬