

平成26年度 協会長杯中学校バレーボール大会

開催要項・組み合わせ

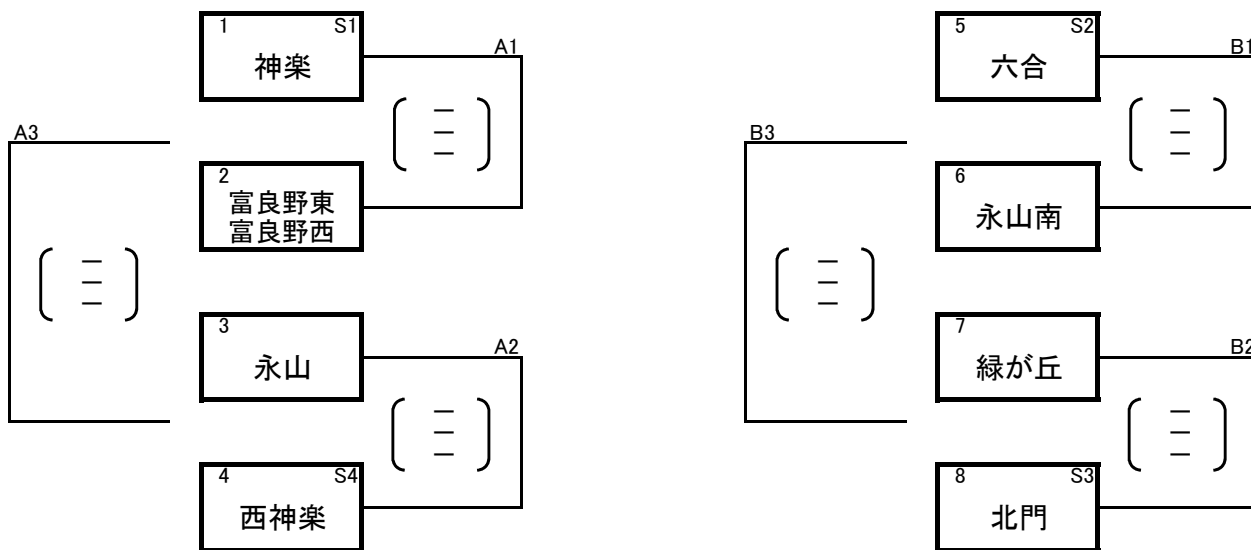
1 期 日 平成27年1月24日(土)・1月25日(日)

2 会 場

男子	旭川市立北門中学校 (A・Bコート) <1/24>	開場 8:00	開会式 8:30	試合開始 9:00
	旭川市立六合中学校 (A・Bコート) <1/25>	開場 8:00	試合開始 9:00	
女子	旭川市立忠和中学校 (A・Bコート) <1/24>	開場 8:00	開会式 8:30	試合開始 9:00
	旭川市立春光台中学校 (C・Dコート) <1/24>	開場 8:00	開会式 8:30	試合開始 9:00
	旭川市立東明中学校 (コート) <1/25>	開場 8:00	試合開始 9:00	
	旭川市立愛宕中学校 (コート) <1/25>	開場 8:00	試合開始 9:00	

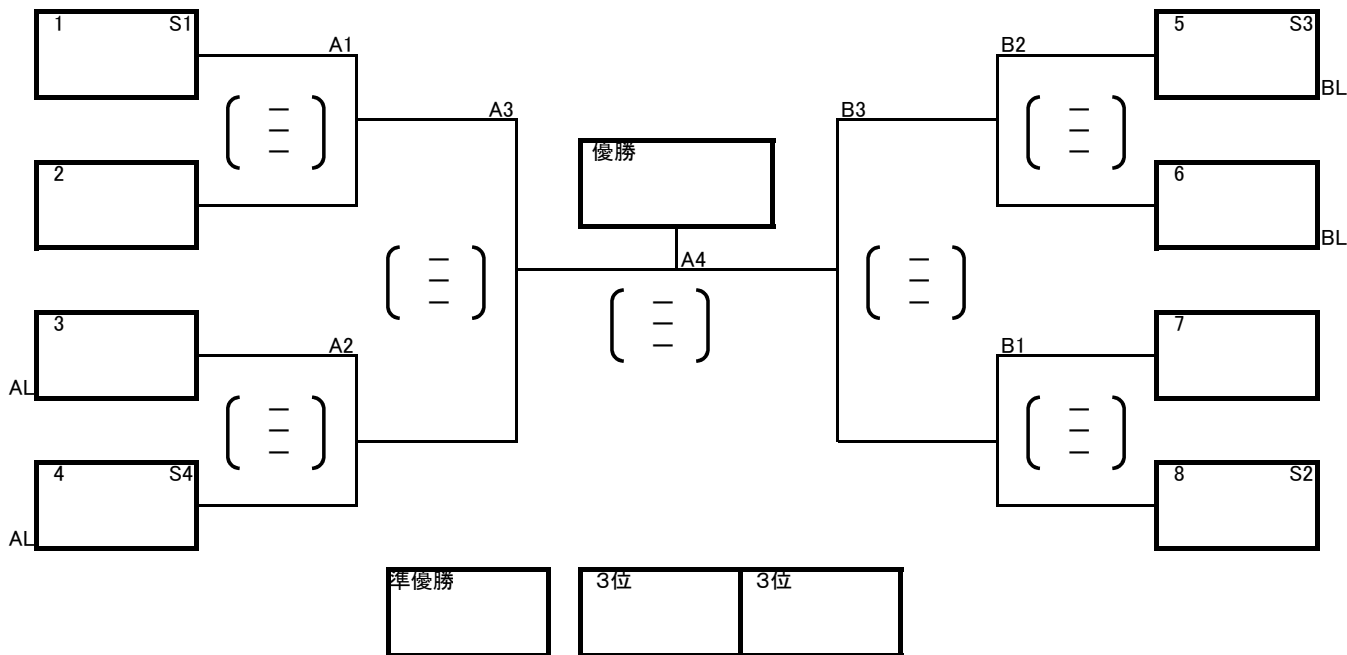
男子予選ブロック戦<1日目>

・ラインジャッジは2試合目以降は、ブロック内で行う。



男子決勝トーナメント戦<2日目>

・ラインジャッジは2試合目以降は前の試合の負けチームが行う



競技委員長 伊藤 洋貴
 審判委員長 小嶋 栄次
 総務委員長 五十嵐 敬