

# 平成29年度 ミカサ杯中学校バレーボール大会

## 開催要項・組み合わせ

1 期 日 平成29年9月9日(土)・9月10日(日)

### 2 会 場

男子	旭川市立六 合中学校 (A・Bコート) <9/9>	開場 8:00	開会式 8:30	試合開始 9:15
女子	旭川市立東 光中学校 (A・Bコート) <9/9>	開場 8:00	開会式 8:30	試合開始 9:15
	旭川市立北 星中学校 (C・Dコート) <9/9>	開場 8:00	開会式 8:30	試合開始 9:15
	旭川市立忠 和中学校 (     コート) <9/10>	開場 8:00	試合開始 9:00	
	旭川市立神 居中学校 (     コート) <9/10>	開場 8:00	試合開始 9:00	

### 3 大会役員

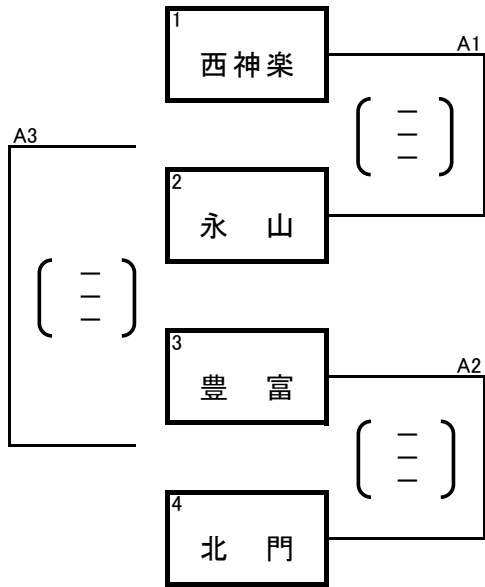
大会委員長	末永 多加晴	総務副委員長	斎藤 智洋	坂田 尋親	
総務委員長	池内 泰斗	競技副委員長	伊藤 洋貴	歌田 孝	
競技委員長	北原 康弘	審判副委員長	小嶋 栄次	水牧幸夫	
審判委員長	大塚 健之	総務	伊藤 健治	新山 竜彦	
大会運営委員		競技	岡本 淳	大橋 英興	本保 敦理
			上原 文典	草野 明彦	
		審判	舘下 真二	三船 誠	品田真太郎

- 
- ・予選ブロック戦の結果などを考慮し、男子2チーム、女子2～4チームをシードする。
  - ・ラインジャッジは別に指定する。
  - ・3チームブロックで勝敗が同じ場合は、セット率・得点率で順位を決める。
  - ・男子は1日日程で、6チームを決勝トーナメントに進出させる。女子は14チームを2日目の決勝トーナメントに進出させる。
  - ・棄権チームが出た場合は、不戦敗となり、相手チームを不戦勝とする。  
※試合がないチームには、エキシビジョンとしてゲームを設定する。
  - ・生徒役員は、ラインジャッジ・スコアラー・点示を優先し、人数に余裕があればアシスタントスコアラーをだす。
  - ・本大会を通して同じメンバーとする。

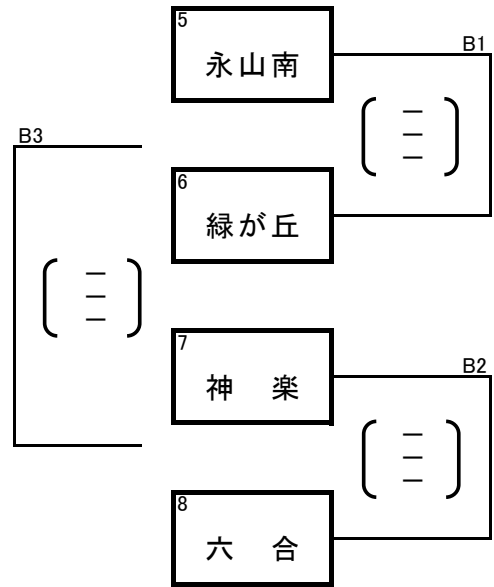
シード選考委員	男子	伊藤 洋貴	斎藤 智洋		
	女子	東 光会場	歌田 孝	大橋 英興	舘下 真二
		春光台会場	坂田 尋親	上原 文典	新山 竜彦

男子 予選グループ戦

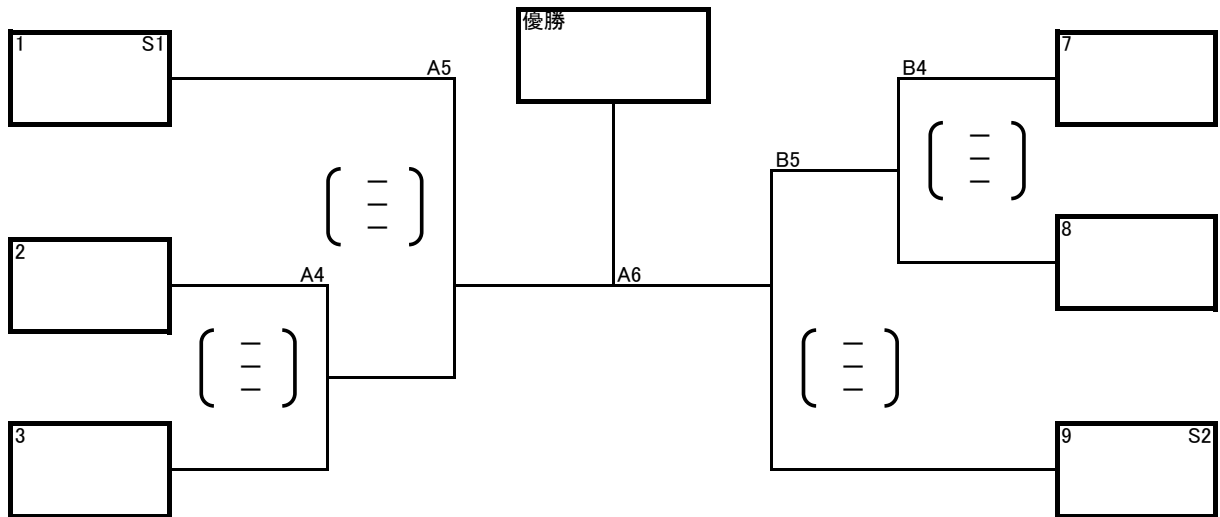
Aグループ



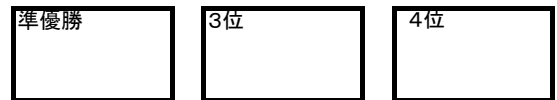
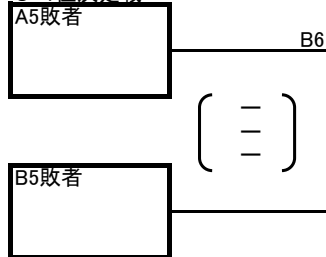
Bグループ



男子 決勝トーナメント戦



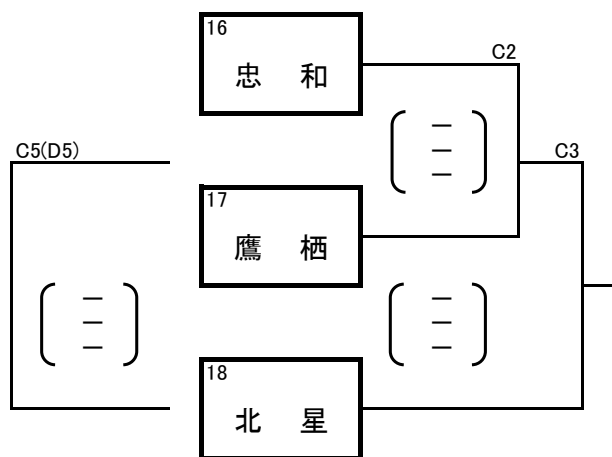
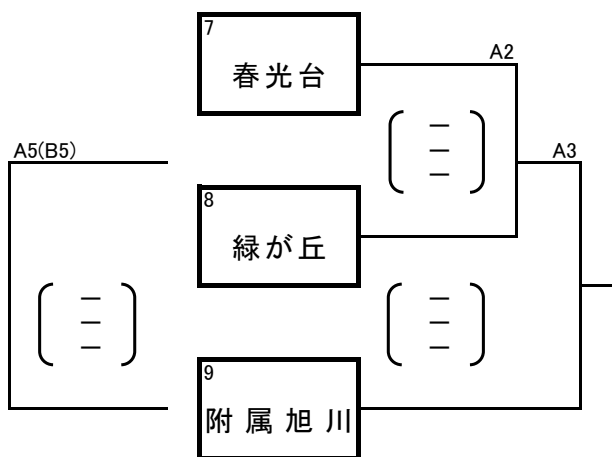
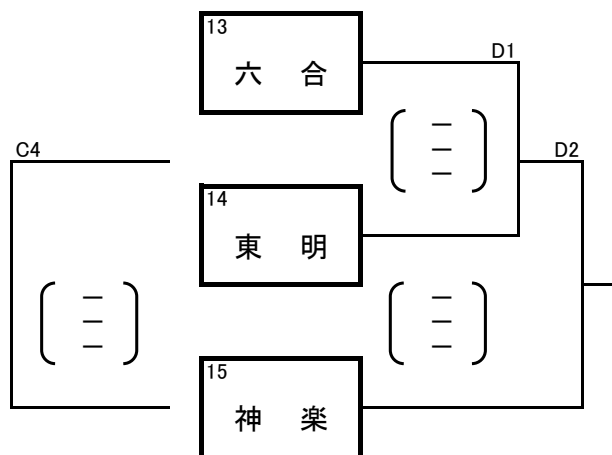
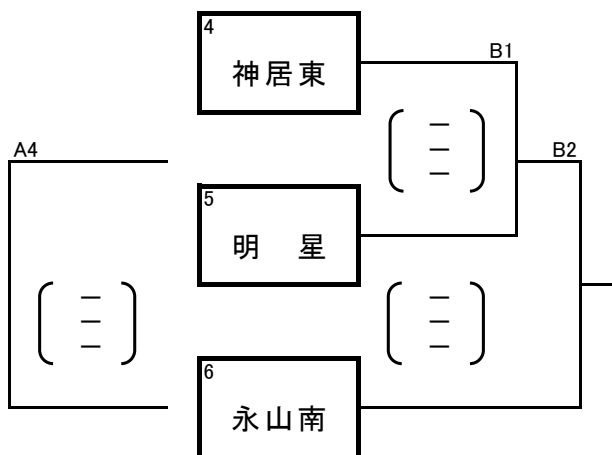
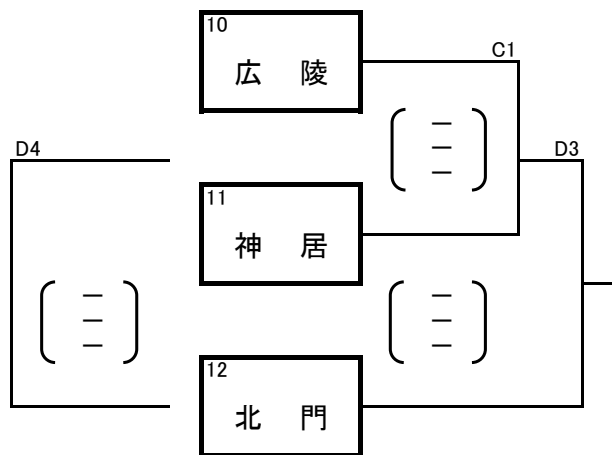
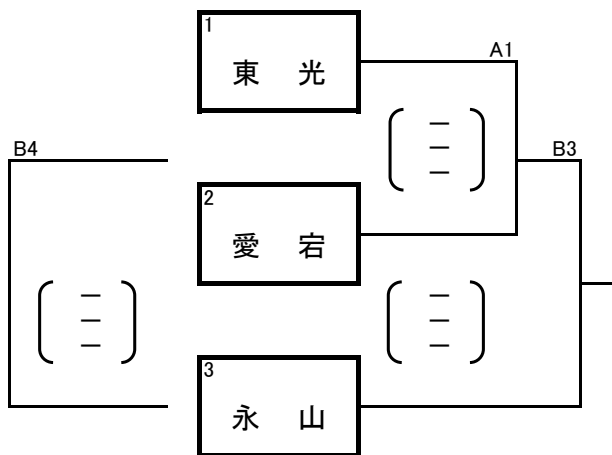
3・4位決定戦



A・Bコート「六合中学校」

競技 伊藤 洋貴  
 審判 斎藤 智洋  
 総務 伊藤 健治

女子予選ブロック戦<1日目>



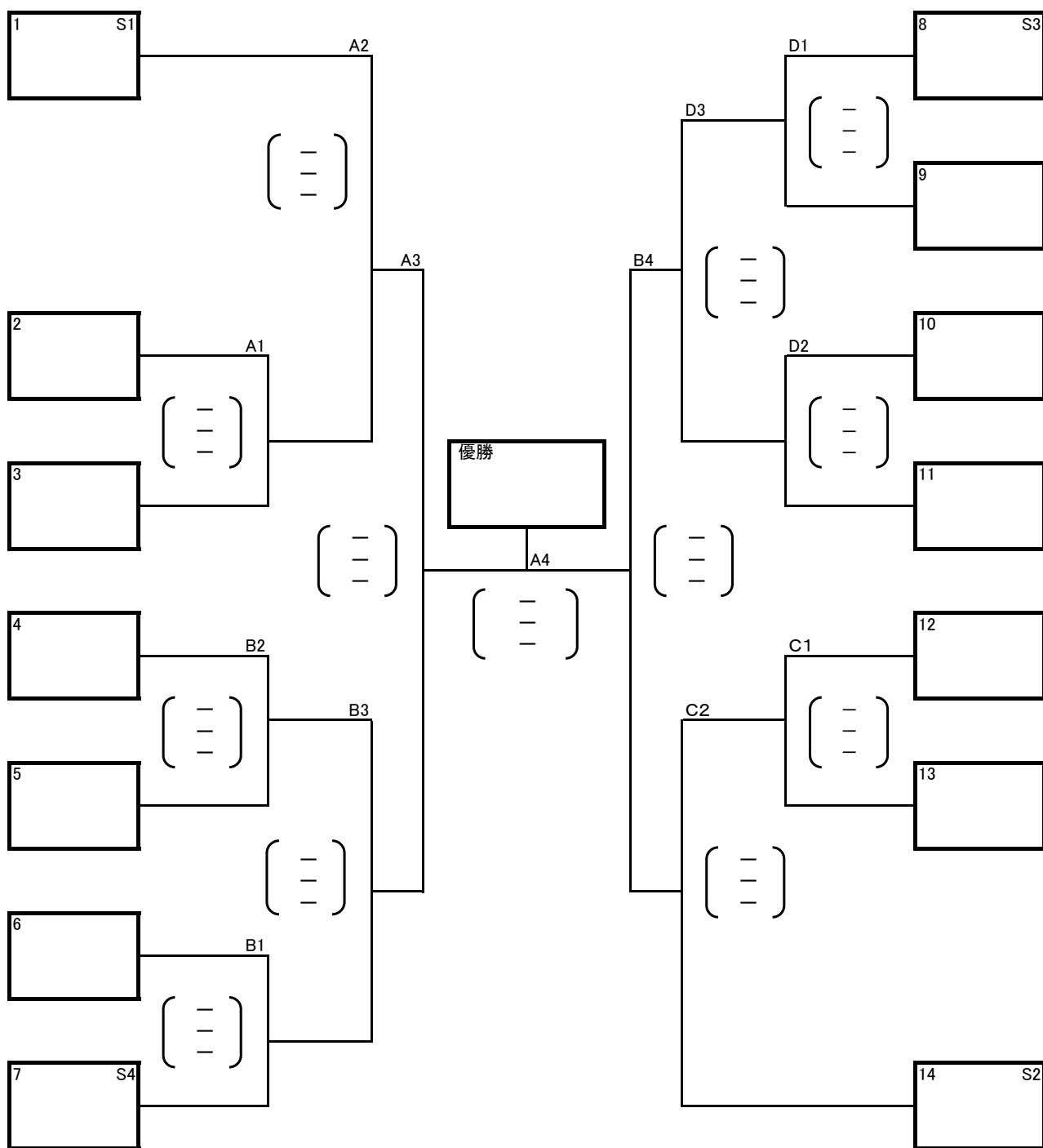
A・Bコート「東光中学校」

競技 歌田 孝  
審判 水牧幸夫  
総務 舘下 真二

C・Dコート「北星中学校」

競技 坂田 尋親  
審判 品田真太郎  
総務 新山 竜彦

女子決勝トーナメント戦<2日目>



準優勝      3位      3位

A・Bコート「 中学校」  
 競技  
 審判  
 総務

C・Dコート「 中学校」  
 競技  
 審判  
 総務