

平成29年度 旭川選抜中学校バレーボール大会 組み合わせ

1 期 日 平成29年11月3日（金）

2 会 場

男子 旭川市立神楽中学校 開場 8:00 開会式 8:30 試合開始 9:00

女子 旭川市立神居中学校 開場 8:00 開会式 8:30 試合開始 9:00

男子ブロック戦

- ・ラインジャッジはブロック内の空きチームで行う。
- ・第3試合後に昼食時間を設定する。
- ・準決勝のラインジャッジは各ブロック3位のチームが行う。
- ・決勝と第3・第4代表決定戦のラインジャッジは各ブロック3位のチームが行う。
- ・2次キャンプ出場校2校、上川選抜大会出場校4校

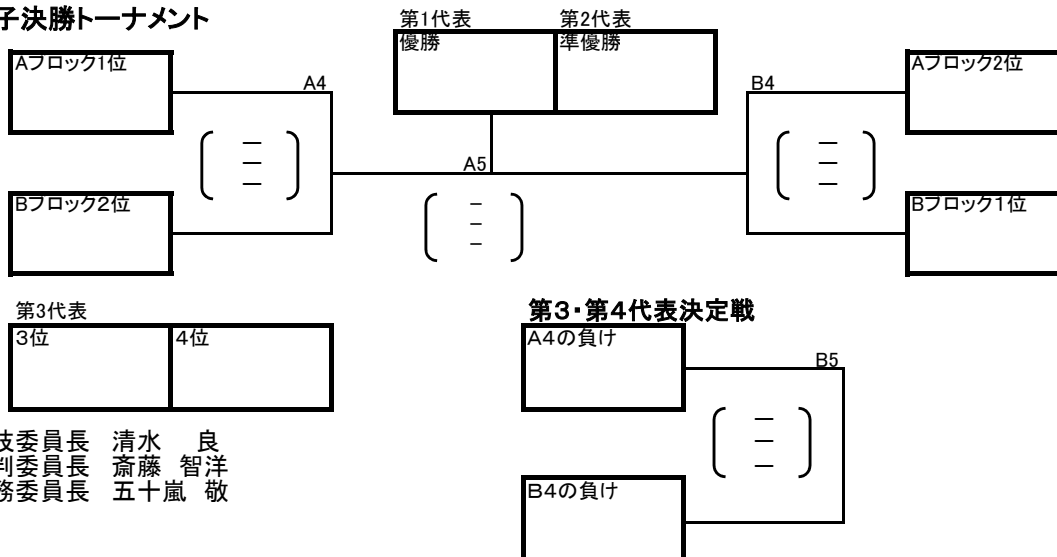
Aブロック

	1位 神楽	4位 永山南	5位 北門	勝 敗	順 位
1位 神楽		A3 (— — —)	A1 (— — —)		
4位 永山南	(— — —)		A2 (— — —)		
5位 北門	(— — —)	(— — —)			

Bブロック

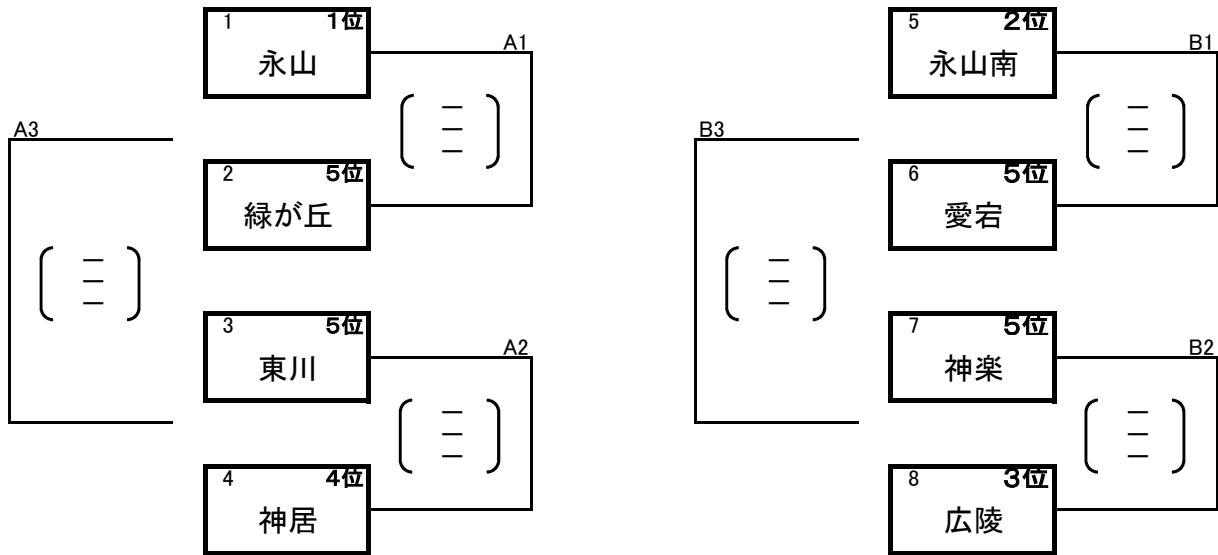
	2位 西神楽	3位 緑が丘	6位 六合	勝 敗	順 位
2位 西神楽		B3 (— — —)	B1 (— — —)		
3位 緑が丘	(— — —)		B2 (— — —)		
6位 六合	(— — —)	(— — —)			

男子決勝トーナメント

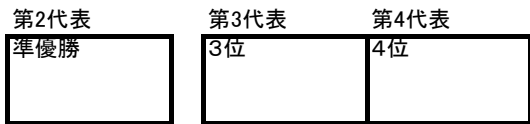
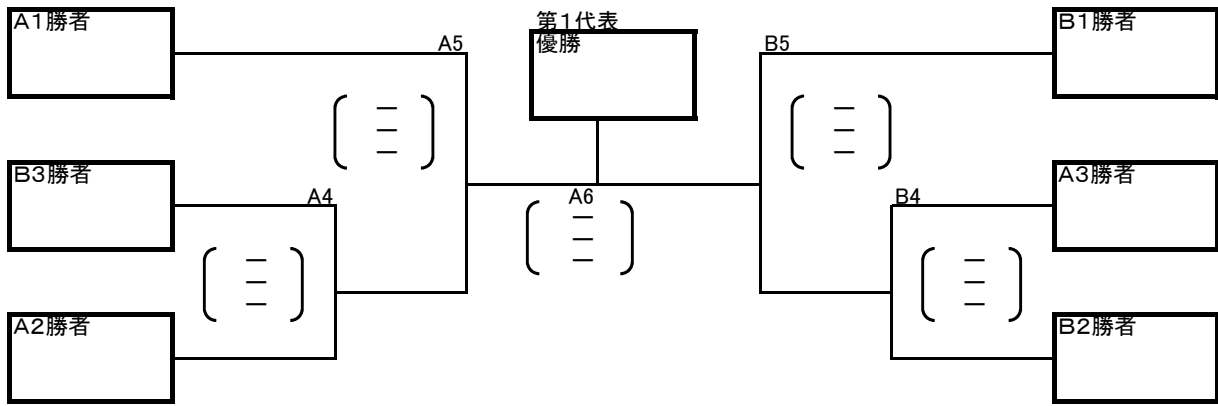


女子ブロック戦

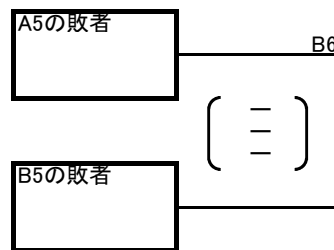
- ・5位は指導普及委員会による抽選で決定。
- ・予選のラインジャッジはブロック内で行う。
- ・トーナメント1回戦のラインジャッジは予選ブロックA3, B3の敗者が行う。それ以降は負けチームで行う。
- ・第3試合後に昼食時間を設定する。
- ・準決勝, 決勝, 第3・第4代表決定戦のラインジャッジはA4, B4敗者で行う。
- ・2次キャンプ出場校3校, 上川選抜大会出場校4校



女子決勝トーナメント



第3・第4代表決定戦



競技委員長 北原 康弘
 審判委員長 大塚 健之
 総務委員長 池内 泰斗