

平成29年度 新人戦中学校バレーボール大会 結果

男子予選ブロック戦

Aブロック

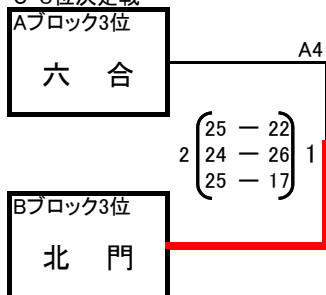
	1	2	3	勝敗	順位
1	西神楽	A3 2 $\begin{pmatrix} 25 & - & 10 \\ 25 & - & 11 \\ - & - & - \end{pmatrix}$ 0	A1 2 $\begin{pmatrix} 25 & - & 17 \\ 25 & - & 7 \\ - & - & - \end{pmatrix}$ 0	2勝0敗	A1位
2	六合	0 $\begin{pmatrix} 10 & - & 25 \\ 11 & - & 25 \\ - & - & - \end{pmatrix}$ 2	A2 0 $\begin{pmatrix} 14 & - & 25 \\ 20 & - & 25 \\ - & - & - \end{pmatrix}$ 2	0勝2敗	A3位
3	緑が丘	0 $\begin{pmatrix} 17 & - & 25 \\ 7 & - & 25 \\ - & - & - \end{pmatrix}$ 2	2 $\begin{pmatrix} 25 & - & 14 \\ 25 & - & 20 \\ - & - & - \end{pmatrix}$ 0	1勝1敗	A2位

Bブロック

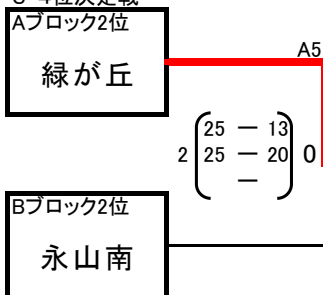
	4	5	6	勝敗	順位
4	神楽	B3 2 $\begin{pmatrix} 25 & - & 12 \\ 25 & - & 10 \\ - & - & - \end{pmatrix}$ 0	B1 2 $\begin{pmatrix} 25 & - & 11 \\ 25 & - & 11 \\ - & - & - \end{pmatrix}$ 0	2勝0敗	B1位
5	北門	0 $\begin{pmatrix} 12 & - & 25 \\ 10 & - & 25 \\ - & - & - \end{pmatrix}$ 2	B2 0 $\begin{pmatrix} 23 & - & 25 \\ 21 & - & 25 \\ - & - & - \end{pmatrix}$ 2	0勝2敗	B3位
6	永山南	0 $\begin{pmatrix} 11 & - & 25 \\ 11 & - & 25 \\ - & - & - \end{pmatrix}$ 2	2 $\begin{pmatrix} 25 & - & 23 \\ 25 & - & 21 \\ - & - & - \end{pmatrix}$ 0	1勝1敗	B2位

男子決勝トーナメント

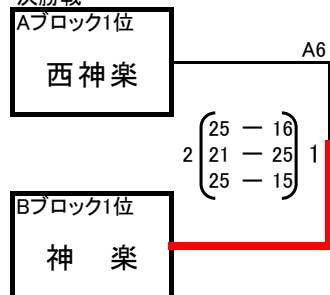
5・6位決定戦



3・4位決定戦



決勝戦

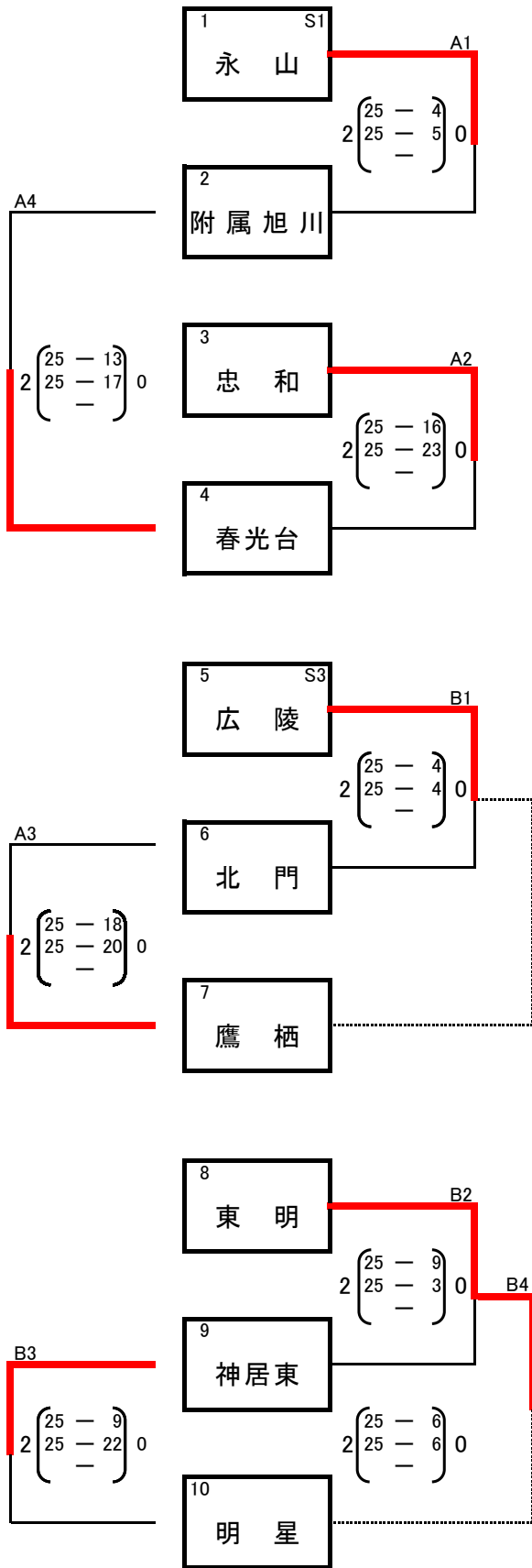


優勝 神楽	準優勝 西神楽	3位 緑が丘	4位 永山南	5位 北門	6位 六合
----------	------------	-----------	-----------	----------	----------

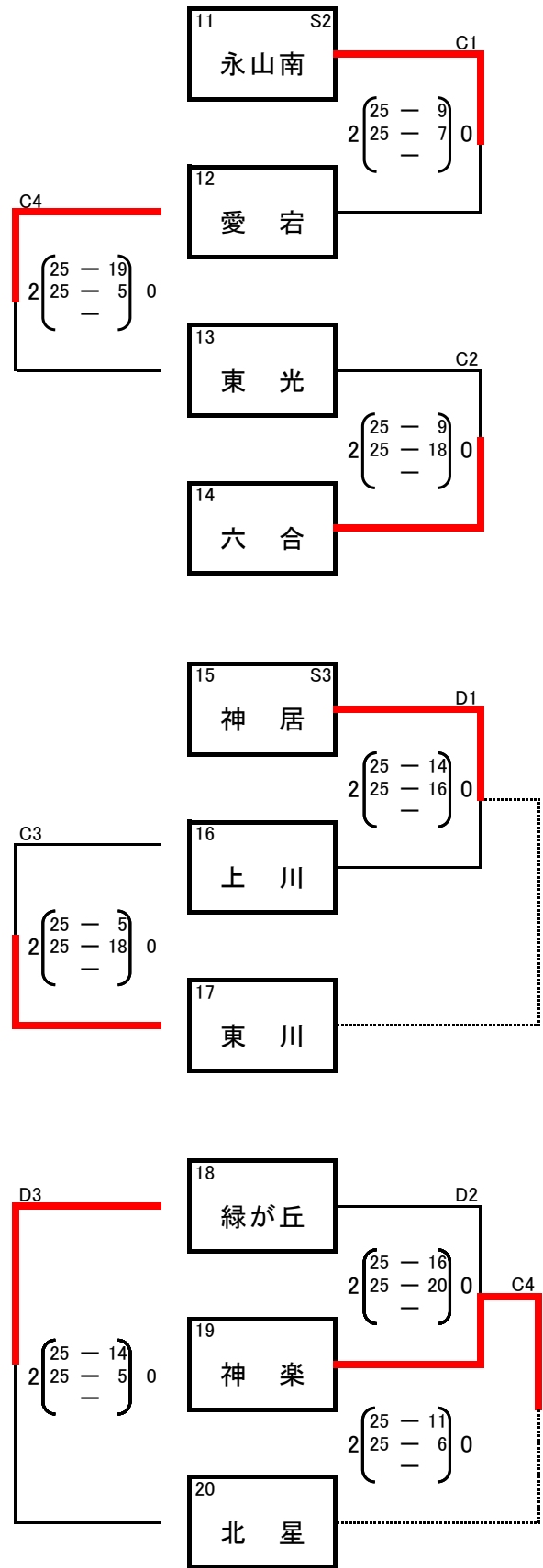
A・Bコート「緑が丘中学校」

競技 伊藤 洋真
審判 斎藤 智洋
総務 伊藤 健治

女子予選ブロック戦<1日目>

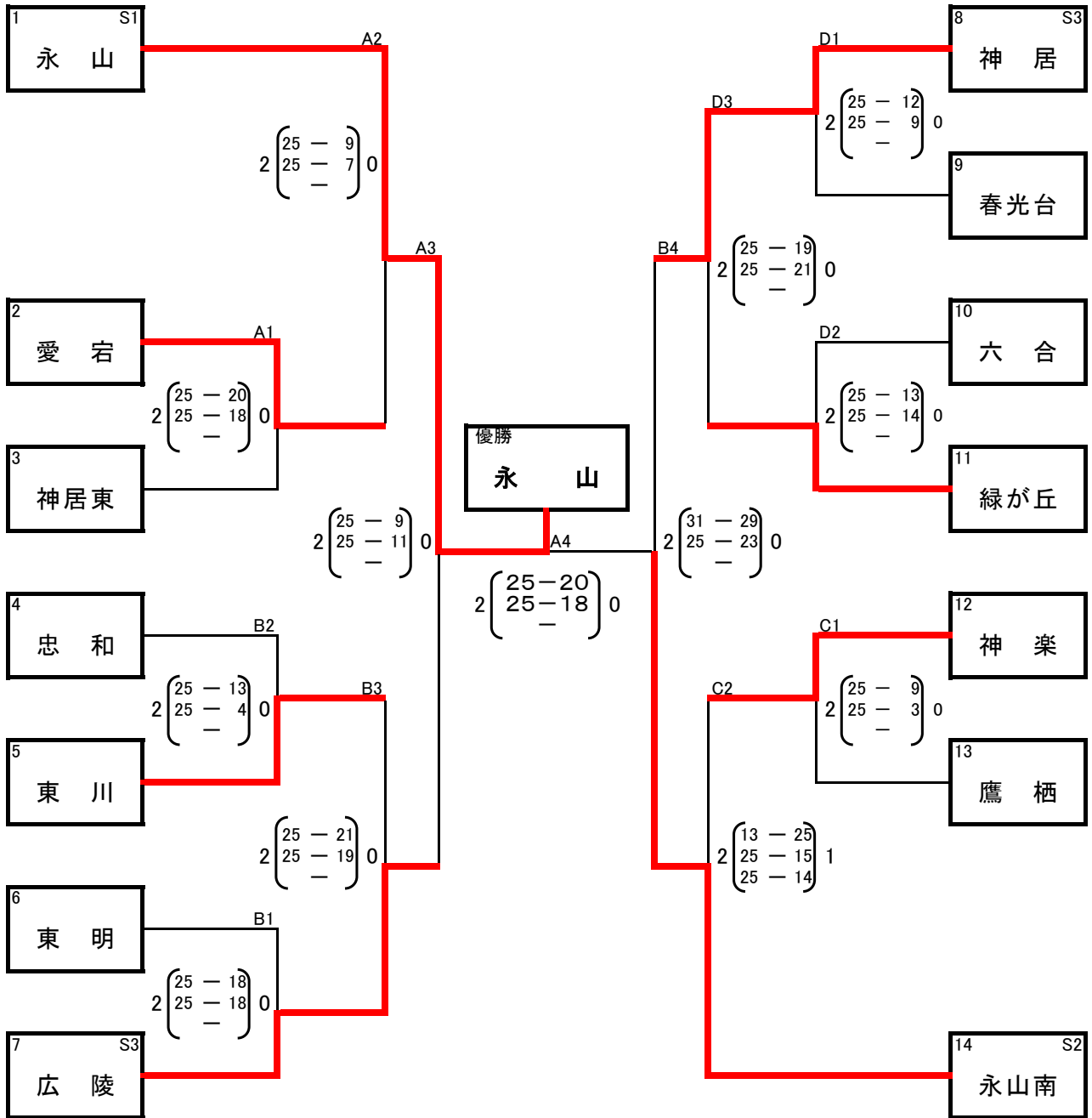


A・Bコート「鷹栖中学校」
 競技 大橋 英興
 審判 三船 誠
 総務 新山 竜彦

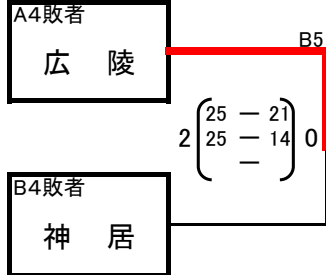


C・Dコート「東川中学校」
 競技 上原 文典
 審判 品田真太郎
 総務 池内 泰斗

女子決勝トーナメント戦<2日目>



3・4シード決定戦



準優勝
永山南

3位
広陵

3位
神居

A・Bコート「永山中学校」

競技 大橋 英興
審判 三船 誠
総務 池内 泰斗

C・Dコート「永山南中学校」

競技 品田 真太郎
審判 大塚 健之
総務 坂田 尋親