

平成29年度 協会長杯中学校バレーボール大会

開催要項・組み合わせ

1 期 日 平成30年 1月27日(土)・ 1月28日(日)

2 会 場

男子	旭川市立六合中学校 (A・Bコート) <1/27>	開場 8:00	開会式 8:30	試合開始 9:00
	旭川市立北門中学校 (A・Bコート) <1/28>	開場 8:00	試合開始 9:00	
女子	旭川市立東明中学校 (A・Bコート) <1/27>	開場 8:00	開会式 8:30	試合開始 9:00
	旭川市立愛宕中学校 (C・Dコート) <1/27>	開場 8:00	開会式 8:30	試合開始 9:00
	旭川市立広陵中学校 (A・Bコート) <1/28>	開場 8:00	試合開始 9:00	
	旭川市立永山南中学校 (C・Dコート) <1/28>	開場 8:00	試合開始 9:00	

3 大会役員

大会委員長 末永 多加晴

総務委員長 池内 泰斗

競技委員長 北原 康弘

審判委員長 大塚 健之

大会運営委員

総務副委員長 斎藤 智洋 坂田 尋親

競技副委員長 伊藤 洋貴 歌田 孝

審判副委員長 水牧 幸夫

総務 伊藤 健治 新山 竜彦

競技 岡本 淳 大橋 英興 本保 敦理

上原 丈典 草野 明彦

審判 館下 真二 三船 誠 品田真太郎

・ラインジャッジは別に指定する。

・3チームブロックで勝敗が同じ場合は、セット率・得点率で順位を決める。

・男子8チーム、女子14チームを決勝トーナメントに進出させる。

・棄権チームが出た場合は、不戦敗となり、相手チームを不戦勝とする。

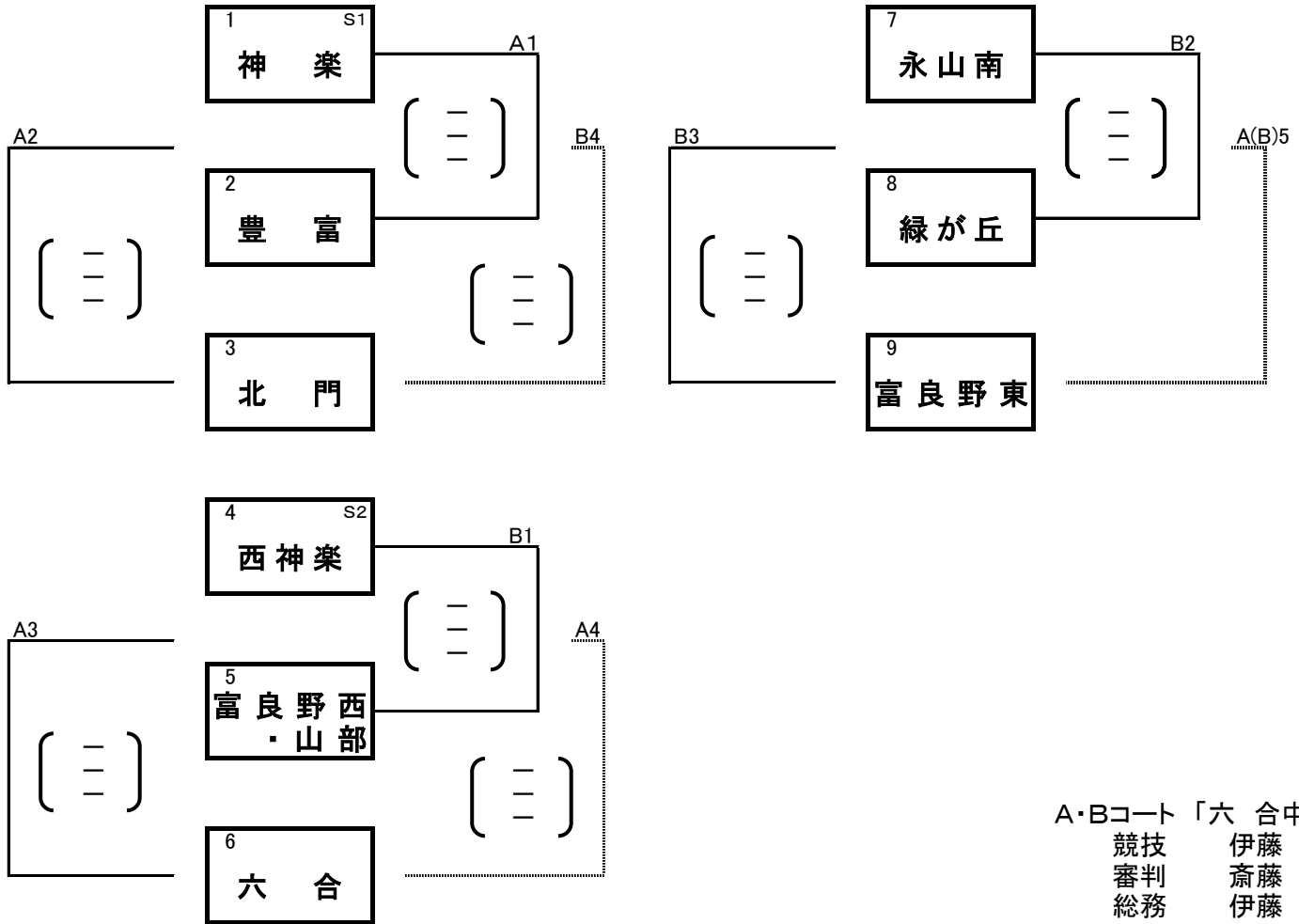
※試合がないチームには、エキシビジョンとしてゲームを設定する。

・生徒役員は、ラインジャッジ・スコアラー・点示を優先し、人数に余裕があればアシスタントスコアラーをだす。

・本大会を通して同じメンバーとする。

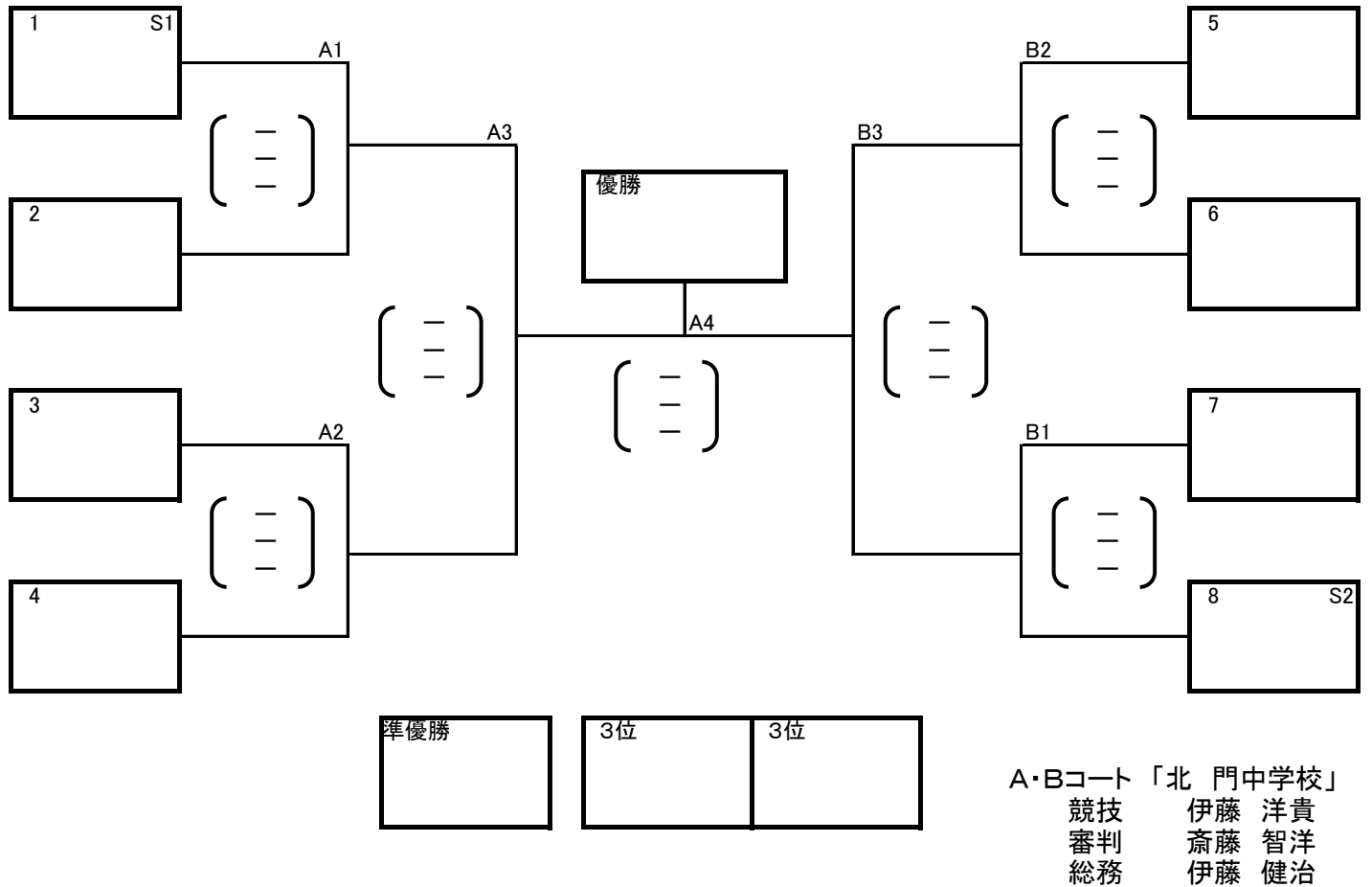
・シードチームが予選ブロックで敗退した場合は、シード権を失い決勝トーナメントのシード箇所を空位とする。

男子予選ブロック戦<1日目>

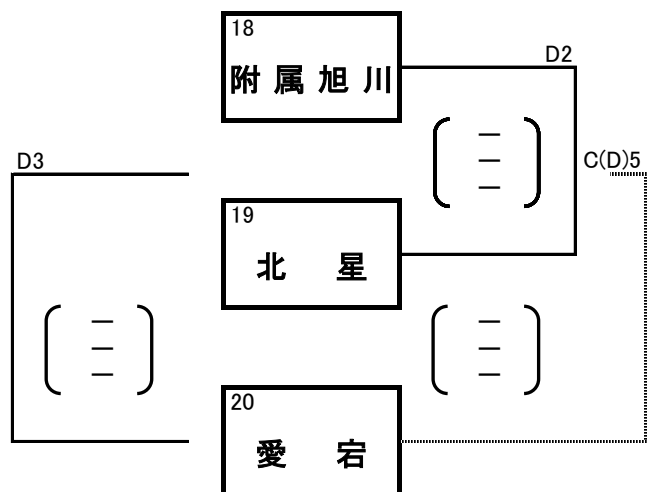
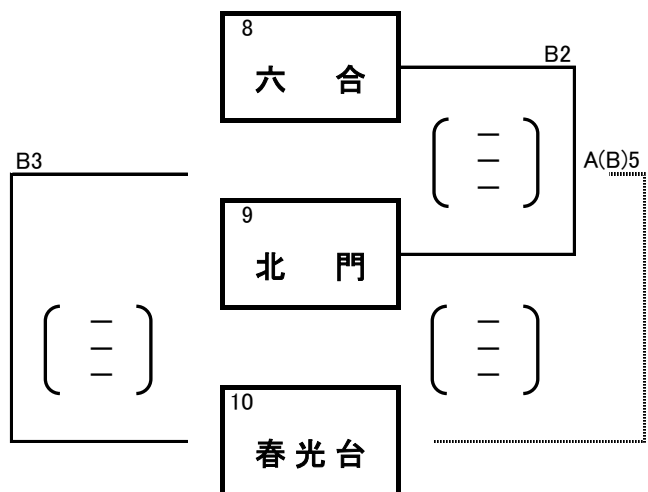
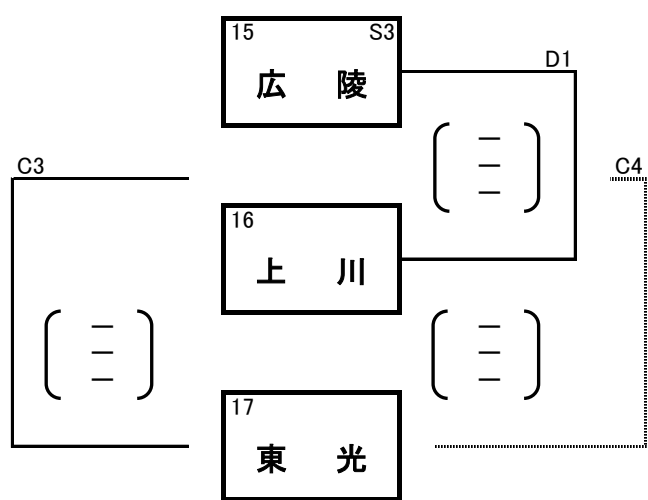
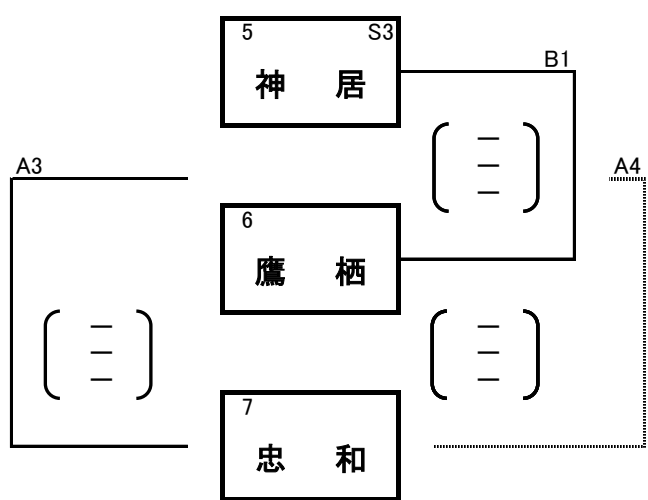
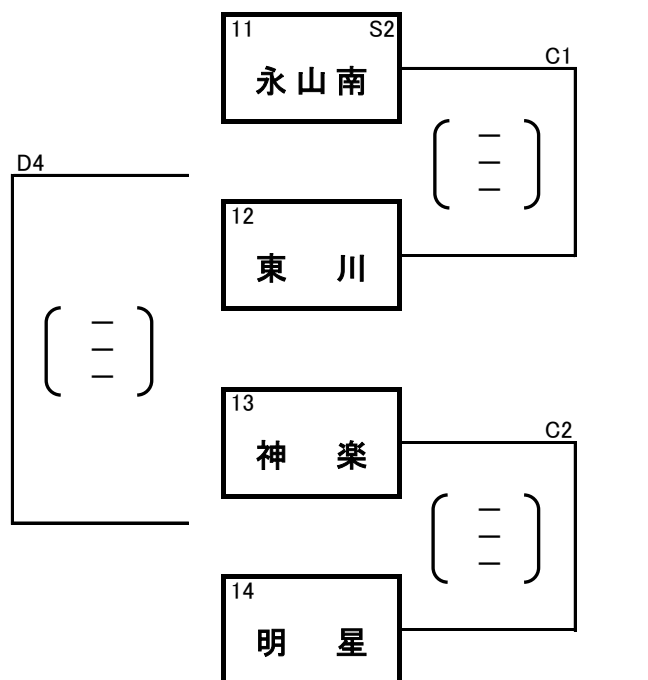
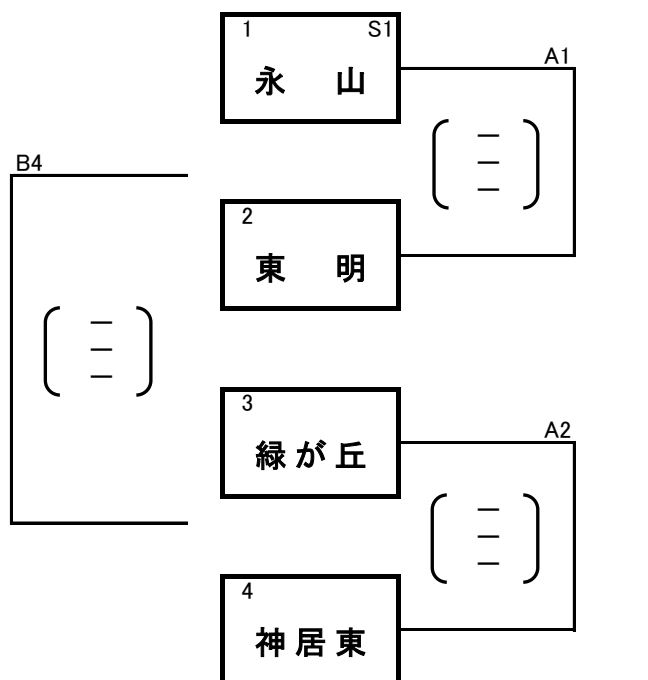


男子決勝トーナメント戦<2日目>

・ラインジャッジは2試合目以降は前の試合の負けチームが行う



女子予選ブロック戦<1日目>



A・Bコート 「東明中学校」

競技 歌田 孝
審判 大塚 健之
総務 新山 竜彦

C・Dコート 「愛宕中学校」

競技 上原 文典
審判 水牧 幸夫
総務 池内 泰斗

