

平成30年度 バレー祭中学校バレーボール大会

開催要項・組み合わせ

1 期 日 平成30年4月21日(土) 22日(日)

2 会 場

男子 旭川市立北門中学校(A・Bコート) <21日(土)> 開場 8:00 開会式 8:30 試合開始 9:00

女子 旭川市立明星中学校(A・Bコート) <21日(土)> 開場 8:00 開会式 8:30 試合開始 9:00

旭川市立六合中学校(C・Dコート) <21日(土)> 開場 8:00 開会式 8:30 試合開始 9:00

旭川市立神楽中学校(コート) <22日(日)> 開場 8:00 試合開始 9:00

旭川市立緑が丘中学校(コート) <22日(日)> 開場 8:00 試合開始 9:00

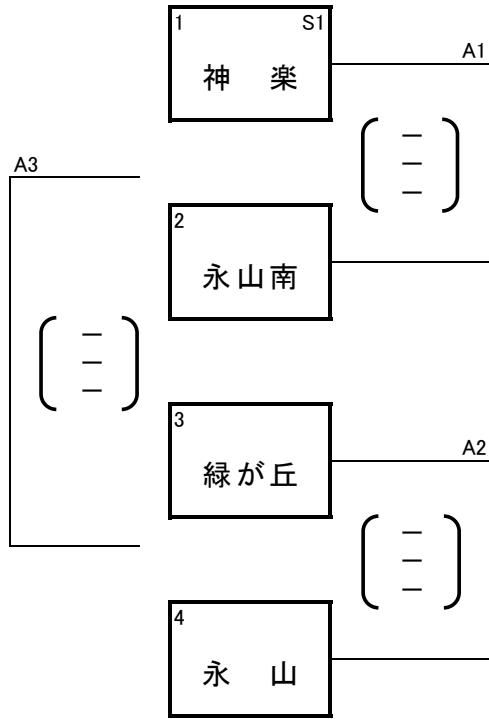
3 大会役員

大会委員長	末永 多加晴	総務副委員長	伊藤 健治	坂田 尋親
総務委員長	池内 泰斗	競技副委員長	伊藤 洋貴	歌田 孝
競技委員長	北原 康弘	審判副委員長	水牧 幸夫	
審判委員長	大塚 健之	総務	斎藤 智洋	新山 竜彦
大会運営委員		競技	岡本 淳	大橋 英興
			本保 敦理	草野 明彦
		審判	館下 真二	品田真太郎 鏡 拓也

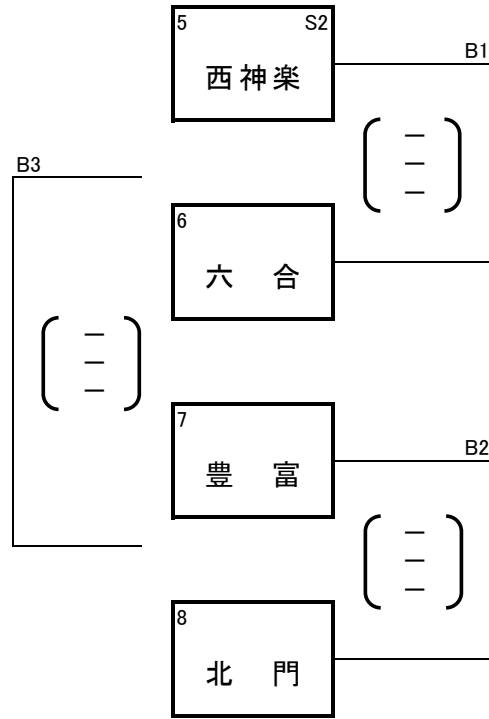
-
- ・ラインジャッジは別に指定する。
 - ・3チームブロックで勝敗が同じ場合は、セット率・得点率で順位を決める。
 - ・男子は1日日程で、6チームを決勝トーナメントに進出させる。
 - ・女子は14チームを2日目の決勝トーナメントに進出させる。
 - ・協会長は今のシードポイントにより、男子2チーム、女子4チームをシードする。
 - ・シードチームが予選ブロックで敗退した場合は、シード権を失い決勝トーナメントのシード箇所を空位とする。
 - ・棄権チームが出た場合は、不戦敗となり、相手チームを不戦勝とする。
※試合がないチームには、エキシビジョンとしてゲームを設定することもある。
 - ・生徒役員は、ラインジャッジ・スコアラー・点示を優先し、人数に余裕があればアシスタントスコアラーをだす。
 - ・本大会を通して同じメンバーとする。
 - ・開会式の前段に、旭川選抜チームの大会報告を行う。

男子 予選グループ戦

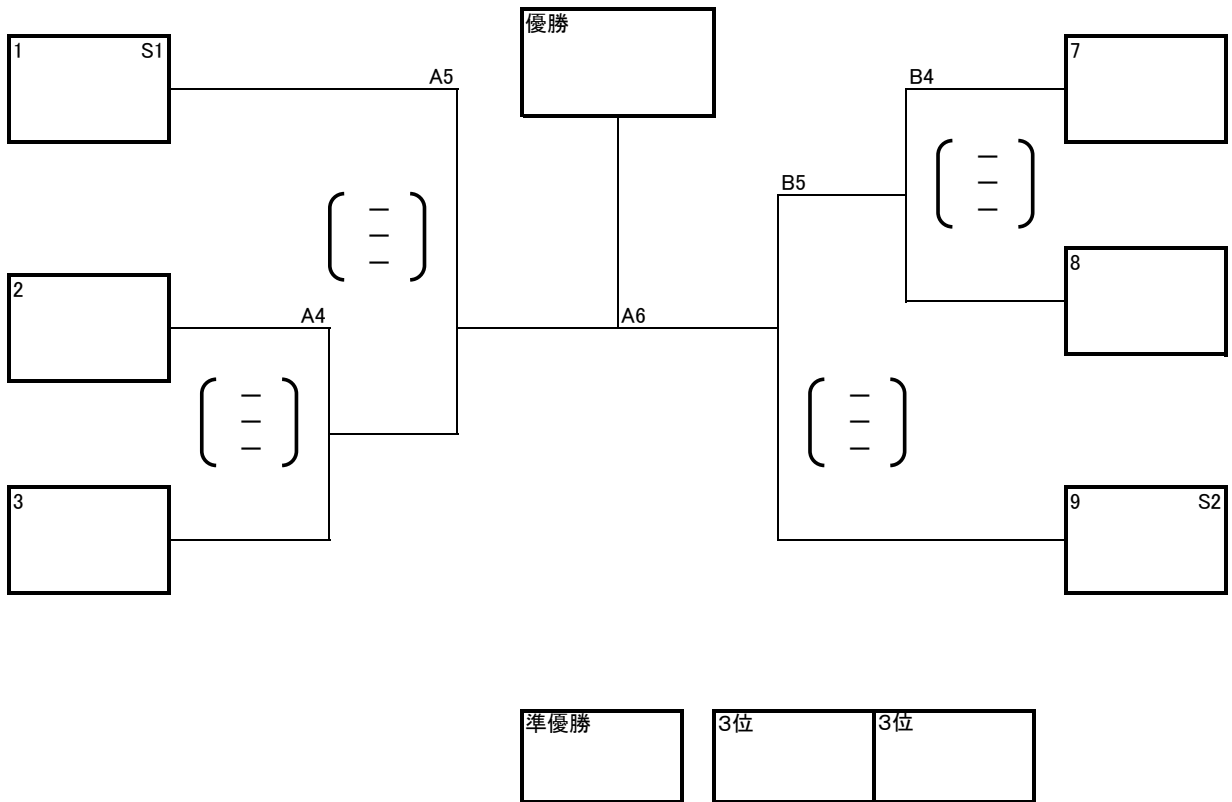
Aグループ



Bグループ

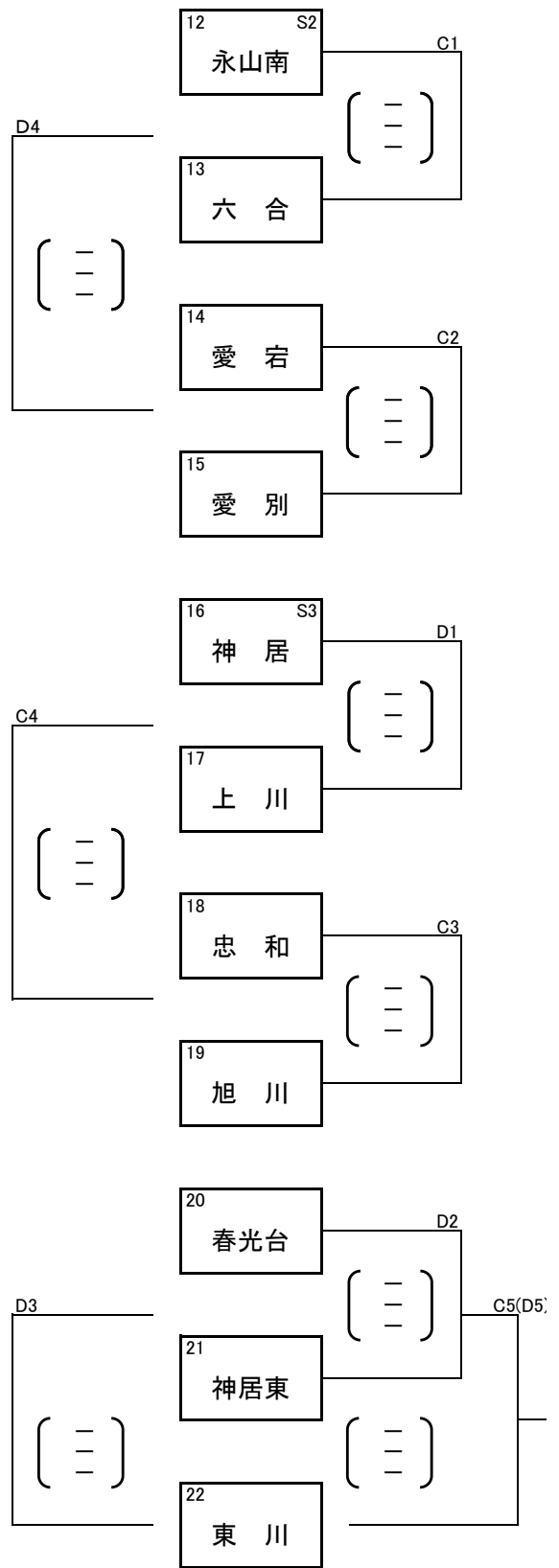
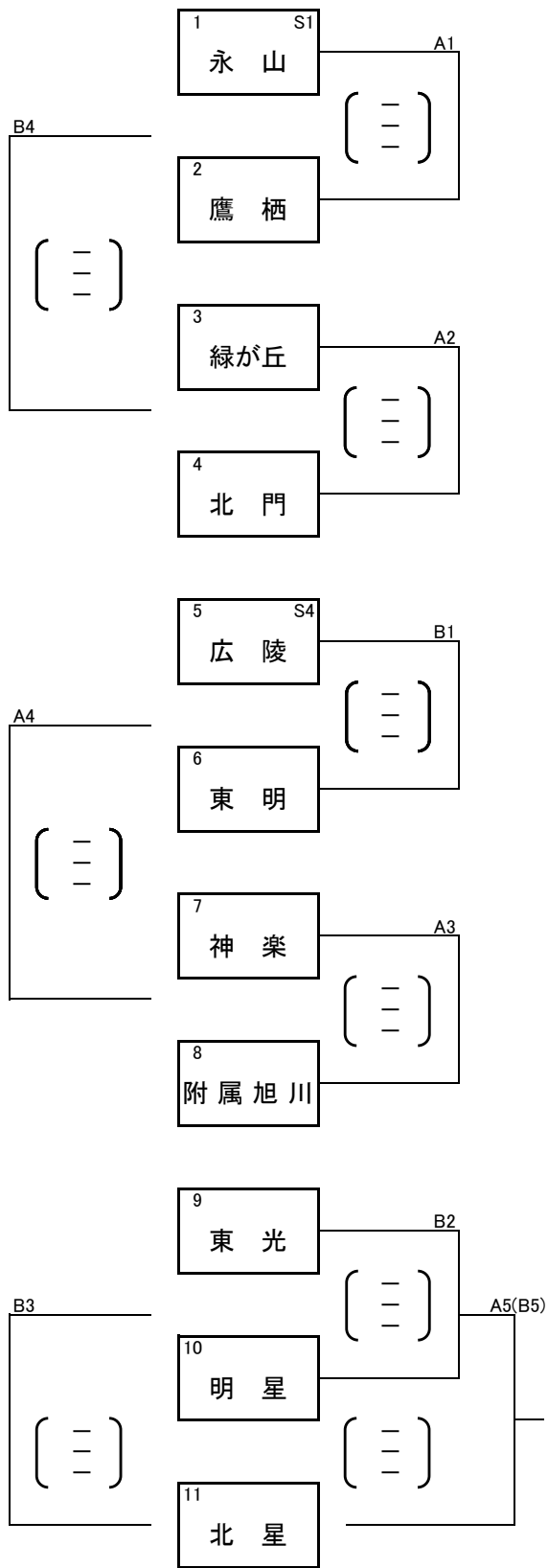


男子 決勝トーナメント戦



A・Bコート「北門中学校」
競技 伊藤 洋貴
審判 水牧 幸夫
総務 伊藤 健治

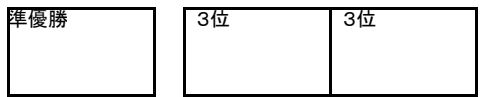
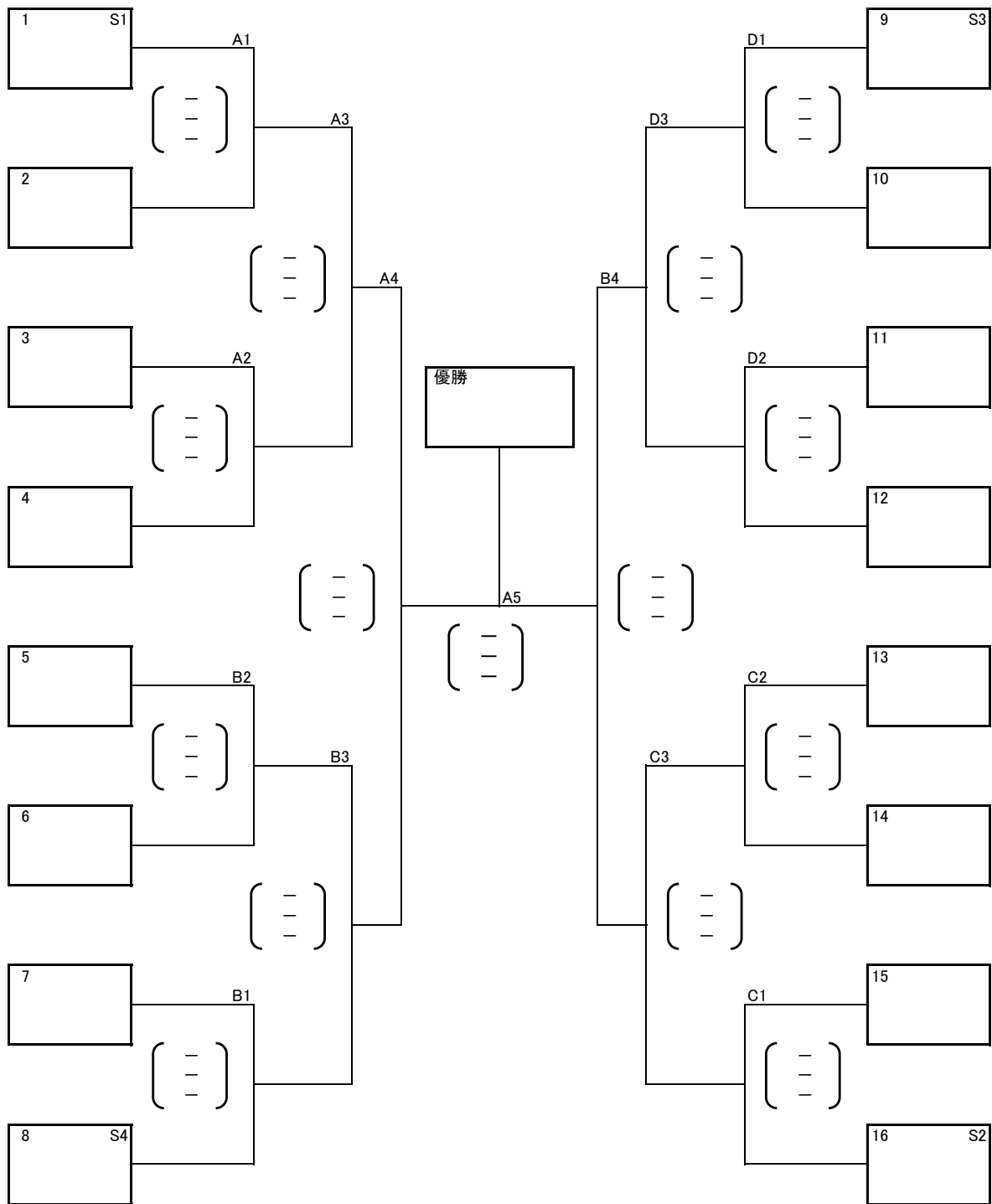
女子予選ブロック戦<1日目>



A・Bコート「明星中学校」
 競技 歌田 孝
 審判 館下 真二
 総務 斎藤 智洋

C・Dコート「六合中学校」
 競技 大橋 英興
 審判 大塚 健之
 総務 池内 泰斗

女子決勝トーナメント戦<2日目>



A・Bコート 「 中学校」
 競技
 審判
 総務

C・Dコート 「 中学校」
 競技
 審判
 総務