

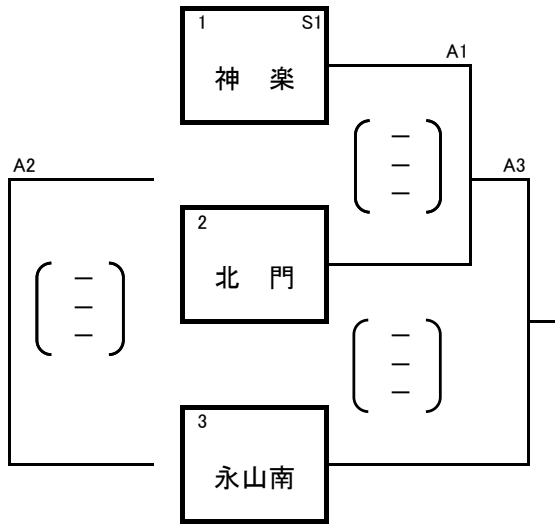
# 令和元年度 スポーツハウス杯中学校バレーボール大会

## 開催要項・組み合わせ

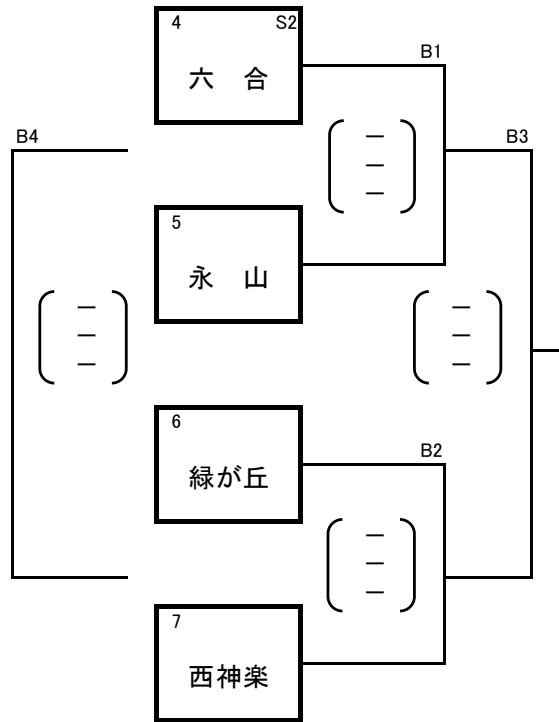
- 1 期 日 令和元年5月25日（土）～26日（日）
- 2 会 場 25日（土）開場 8：00 開会式 8：30 試合開始 9：00  
＜男子＞ 旭川市立緑が丘中学校（A・Bコート）  
＜女子＞ 旭川市立明星中学校（A・Bコート）、旭川市立北星中学校（C・Dコート）
- 26日（日）開場 8：00 試合開始 9：00  
＜女子＞ 旭川市立永山南中学校（・コート）、旭川市立旭川中学校（・コート）
- 3 大会役員
- |       |        |        |       |       |  |
|-------|--------|--------|-------|-------|--|
| 大会委員長 | 末永 多加晴 |        |       |       |  |
| 総務委員長 | 池内 泰斗  | 総務副委員長 | 伊藤 健治 | 斎藤 智洋 |  |
|       |        | 総務委員   | 高木 由衣 | 辻 典男  |  |
| 競技委員長 | 水牧 幸夫  | 競技副委員長 | 伊藤 洋貴 | 歌田 孝  |  |
|       |        | 競技委員   | 岡本 淳  | 大橋 英興 |  |
|       |        |        | 草野 明彦 | 榎谷 国利 |  |
| 審判委員長 | 大塚 健之  | 審判副委員長 | 館下 真二 | 鏡 拓也  |  |
|       |        | 審判委員   | 品田真太郎 | 坂田 尋親 |  |

- 
- ・ラインジャッジは別に指定する。
  - ・男子2チーム、女子6チームをシードする。
  - ・3チームブロックで勝敗が同じ場合は、セット率・得点率で順位を決める。それでも同率の場合は、監督による抽選とする。
  - ・女子は12チームを決勝トーナメントに進出させる。（セット率・得点率による。）
  - ・棄権チームが出た場合は、不戦敗となり、相手チームを不戦勝とする。  
※試合がないチームには、エキシビジョンとしてゲームを設定する。
  - ・生徒役員は、ラインジャッジ・スコアラー・点示を優先し、人数に余裕があればアシスタントスコアラーをだす。
  - ・本大会を通して同じメンバーとする。
  - ・本大会では、「フロア・モッピングシステム」と「給水のためのタイムアウト」を採用する。

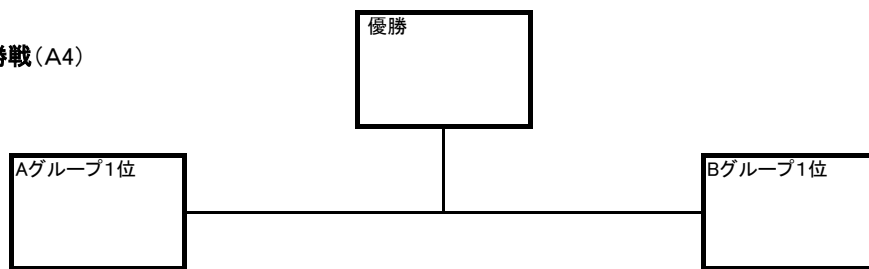
Aグループ



Bグループ



決勝戦(A4)

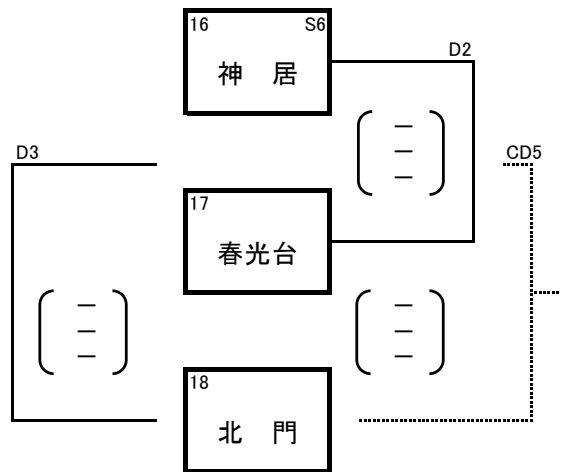
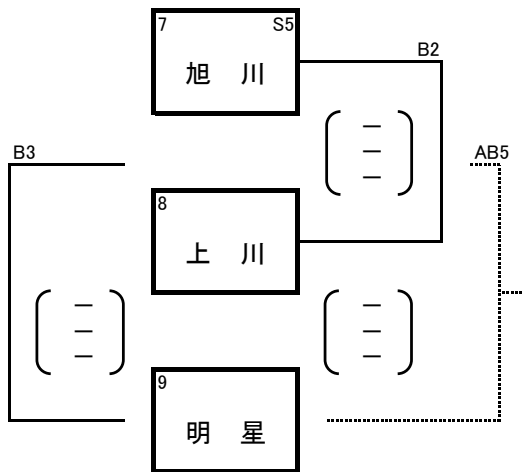
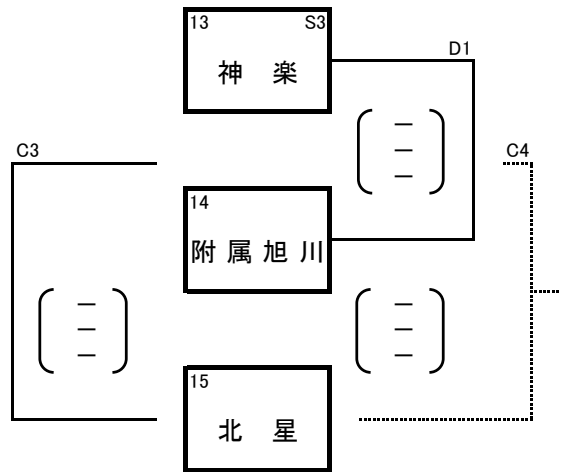
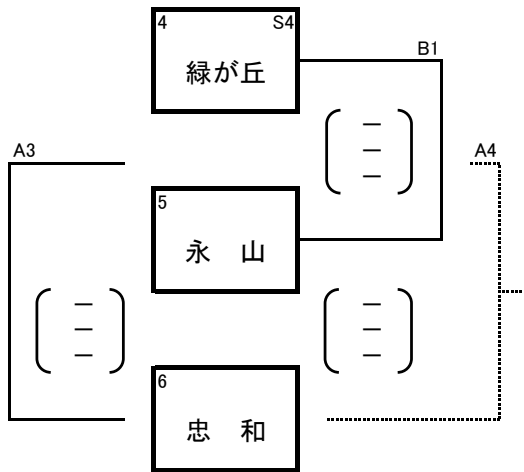
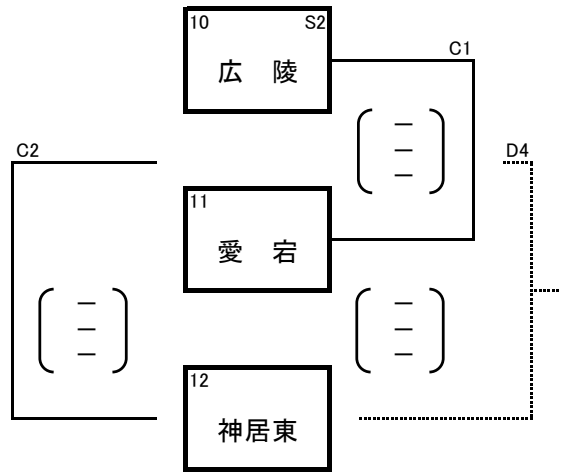
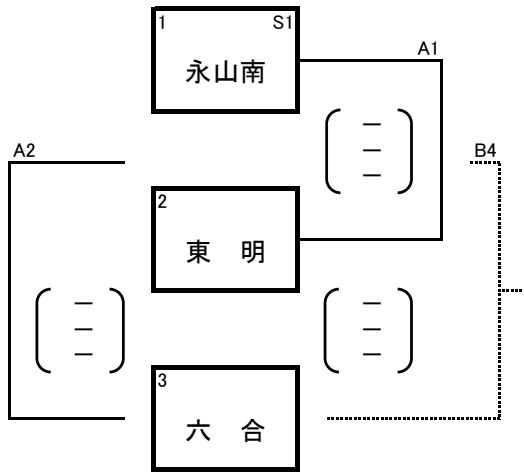


準優勝

3位

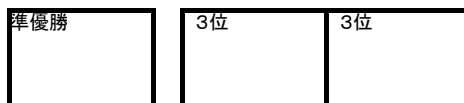
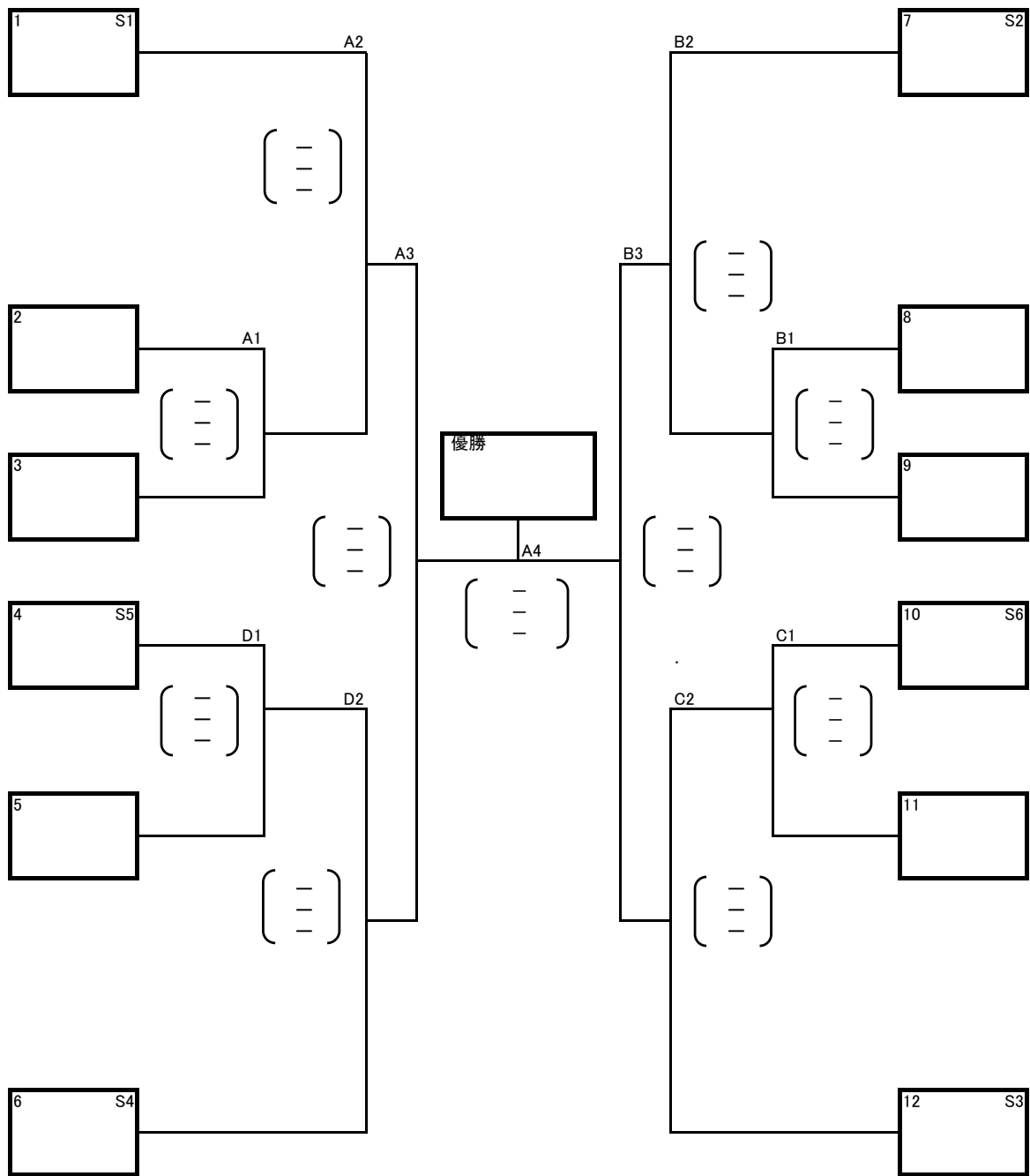
3位

A・Bコート 「緑が丘中学校」  
 競技 水牧 幸夫  
 審判 鏡 拓也  
 総務 伊藤 健治



A・Bコート「明星中学校」  
 競技 歌田 孝  
 審判 坂田 尋親  
 総務 斎藤 智洋

C・Dコート「北星中学校」  
 競技 岡本 淳  
 審判 品田真太郎  
 総務 大橋 英興



A・Bコート「 中学校」  
 競技  
 審判  
 総務

C・Dコート「 中学校」  
 競技  
 審判  
 総務