

令和元年度 ミカサ杯中学校バレーボール大会

開催要項・組み合わせ

1 期 日 令和元年8月31日(土)～9月1日(日)

2 会 場 31日(土) 開場 8:00 開会式 8:30 試合開始 9:00

<男子> 旭川市立六合中学校(A・Bコート)

<女子> 旭川市立春光台中学校(A・Bコート), 旭川市立忠和中学校(C・Dコート)

1日(日) 開場 8:00 試合開始 9:00

<女子> 旭川市立神楽中学校(・コート), 旭川市立緑が丘中学校(・コート)

3 大会役員

大会委員長 末永 多加晴

総務委員長 池内 泰斗

総務副委員長 伊藤 健治 斎藤 智洋

総務委員 高木 由衣 辻 典男

競技委員長 水牧 幸夫

競技副委員長 伊藤 洋貴 歌田 孝

競技委員 岡本 淳 大橋 英興

草野 明彦 榎谷 国利

審判委員長 大塚 健之

審判副委員長 館下 真二 鏡 拓也

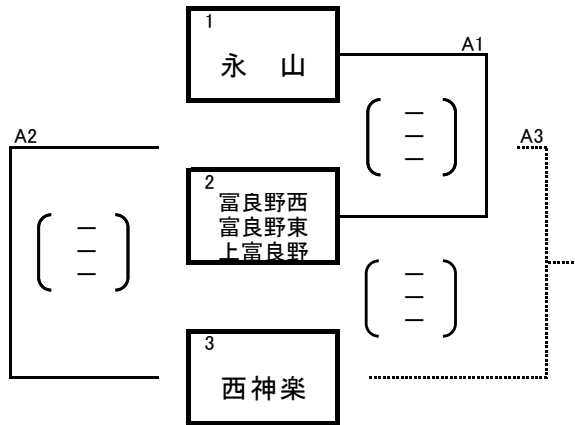
審判委員 品田真太郎 坂田 尋親

-
- ・男子は1日日程。予選2グループ7チームから、6チームを決勝トーナメントに進出させる。
 - ・女子は2日日程。予選6グループ19チームから、16チームを2日目の決勝トーナメントに進出させる。
 - ・予選グループ戦の結果を考慮し、シード選考委員により男子2チーム、女子2～4チームをシードする。
 - ・3チームブロックで勝敗が同じ場合は、セット率・得点率で順位を決める。それでも同率の場合は、監督による抽選とする。
 - ・各グループ最下位のチームの中から、セット率、得点率の上位チームが決勝トーナメントに進出する。
 - ・ラインジャッジは別に指定する。
 - ・生徒役員は、ラインジャッジ・スコアラー・点示を優先し、人数に余裕があればアシスタントスコアラーをだす。
 - ・棄権チームが出た場合は、不戦敗となり、相手チームを不戦勝とする。
※試合がないチームには、エキシビジョンとしてゲームを設定する。
 - ・本大会を通して同じメンバーとし、大会期間中において選手の入替が明らかとなった場合は、下記の処置をとる
【試合前】入れ替わった番号の選手はベンチに入れない 【試合後】没収試合とする
 - ・WTOは、会場の状況に応じて採用する場合もある。

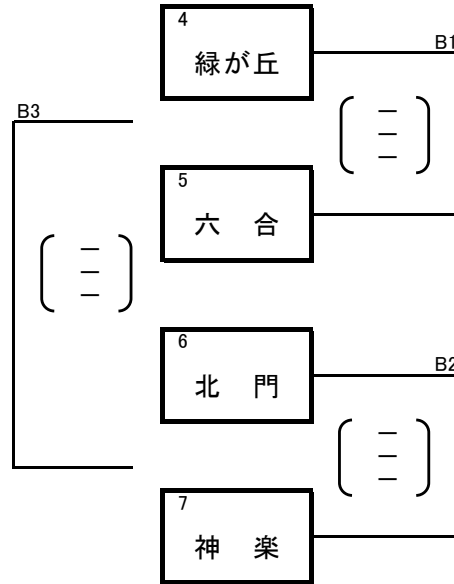
シード選考委員	男子	・伊藤 健治	・水牧 幸夫
	女子	春光台会場	忠和会場
		・大橋 英興	・歌田 孝
		・館下 真二	・坂田 尋親
		・池内 泰斗	・斎藤 智洋

・予選はすべて2セットマッチとする。

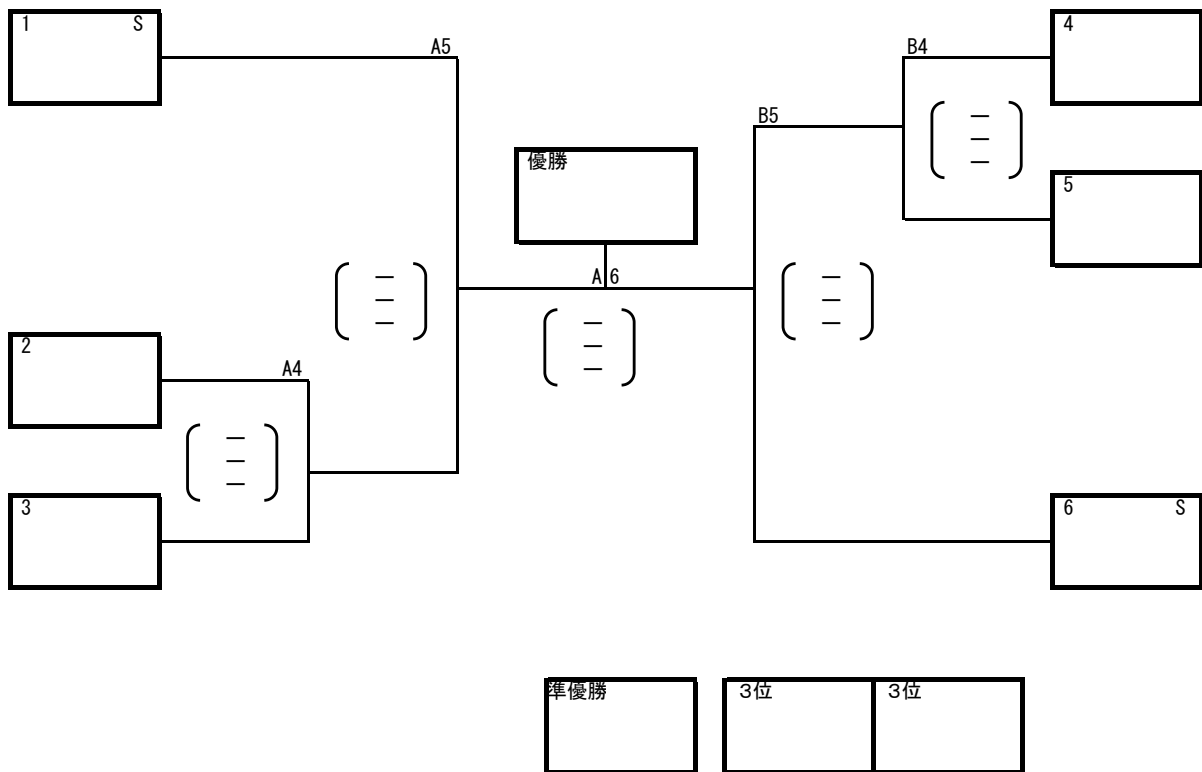
Aグループ



Bグループ

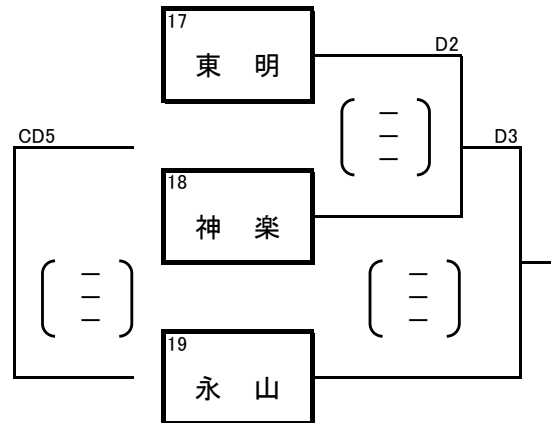
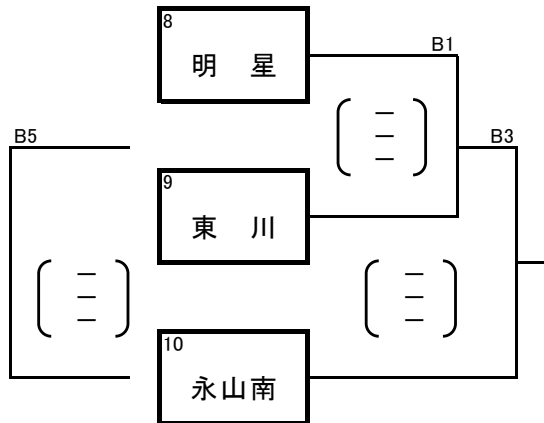
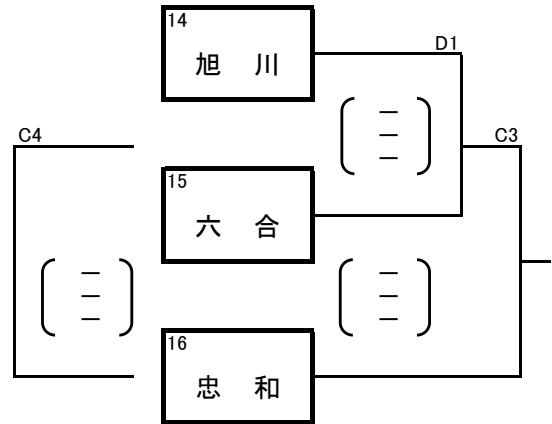
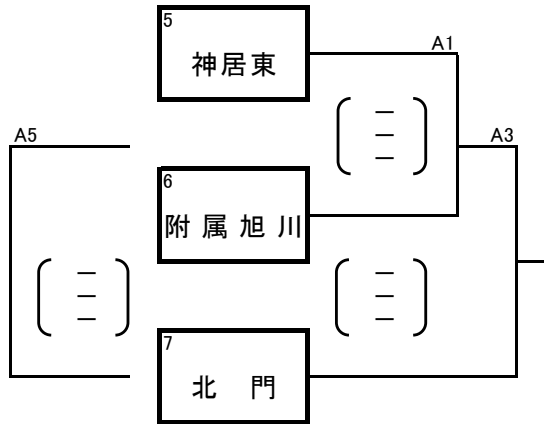
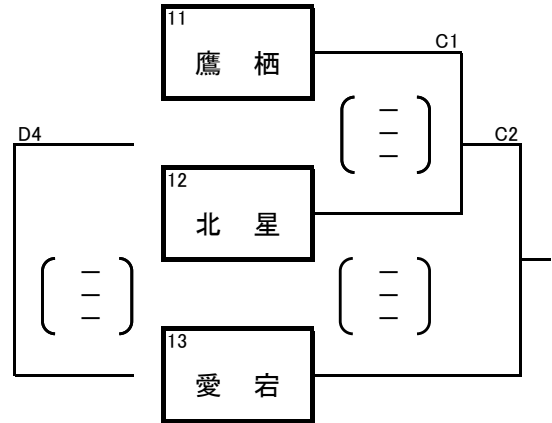
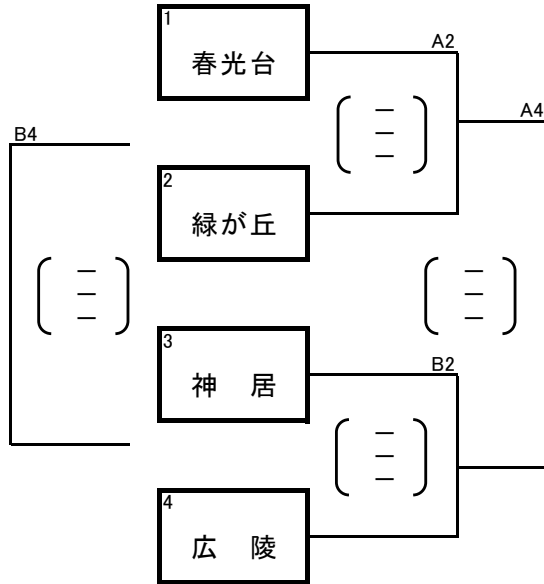


男子決勝トーナメント戦



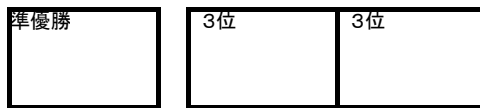
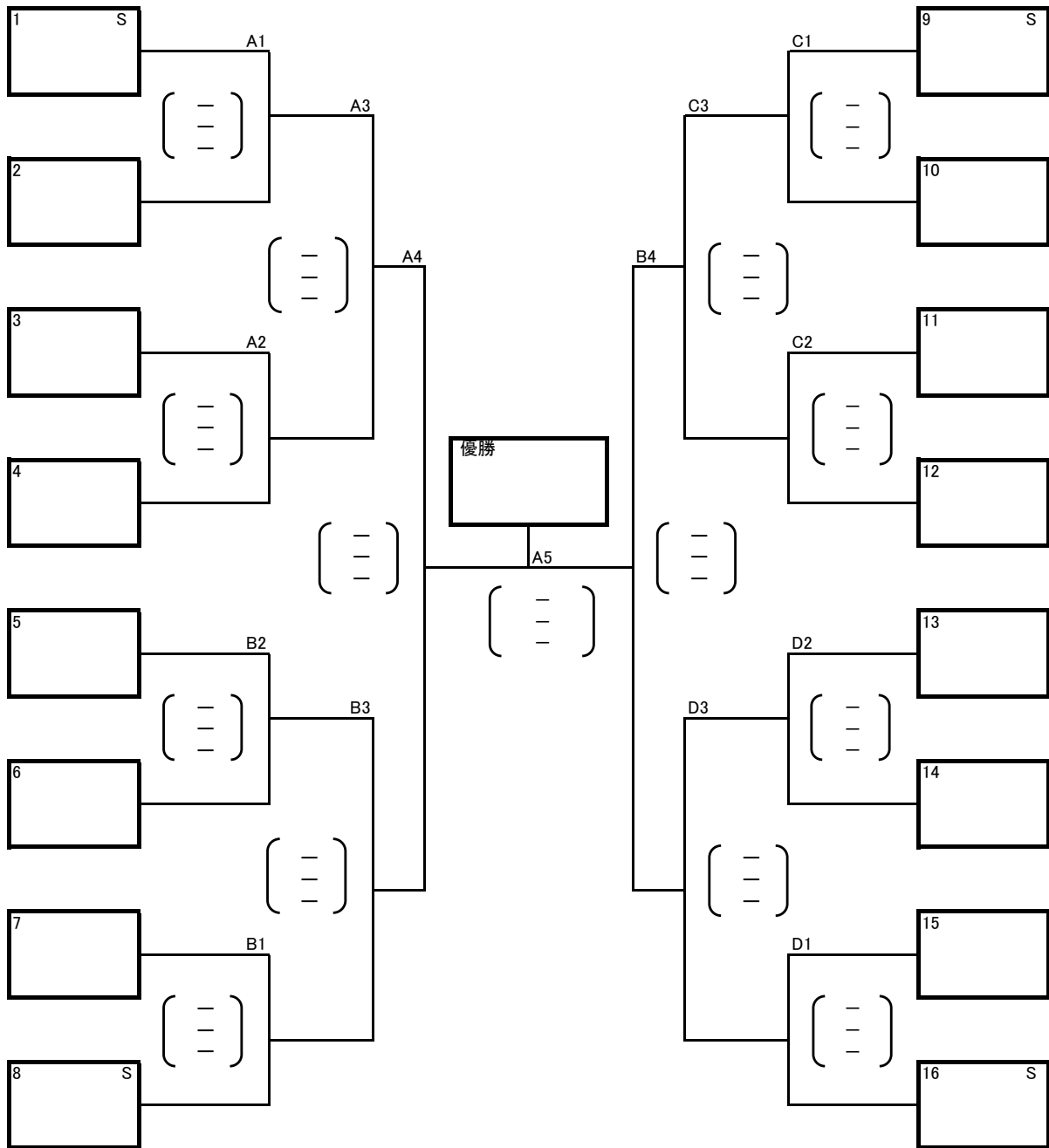
A・Bコート 「六合中学校」
 競技 水牧 幸夫
 審判 鏡 拓也
 総務 伊藤 健治

・勝ちチーム同士の試合も行う



A・Bコート「春光台中学校」
 競技 大橋 英興
 審判 館下 真二
 総務 池内 泰斗

C・Dコート「忠和中学校」
 競技 歌田 孝
 審判 坂田 尋親
 総務 斎藤 智洋



A・Bコート「 中学校」
 競技
 審判
 総務

C・Dコート「 中学校」
 競技
 審判
 総務