

# 令和元年度 協会長杯中学校バレーボール大会

## 開催要項・組み合わせ

1 期 日 令和2年1月18日（土）～1月19日（日）

2 会 場 18日（土）開場 8：00 開会式 8：30 試合開始 9：00

<男子> 旭川市立神楽中学校（A・Bコート）

<女子> 旭川市立東明中学校（A・Bコート）、旭川市立神居東中学校（C・Dコート）

19日（日）開場 8：00 試合開始 9：00

<女子> 旭川市立広陵中学校（       コート）、旭川市立永山中学校（       コート）

### 3 大会役員

大会委員長 末永 多加晴

総務委員長 池内 泰斗

競技委員長 水牧 幸夫

審判委員長 大塚 健之

総務副委員長 伊藤 健治 斎藤 智洋

総務委員 高木 由衣 辻 典男

競技副委員長 伊藤 洋貴 歌田 孝

競技委員 岡本 淳 大橋 英興

草野 明彦 榎谷 国利

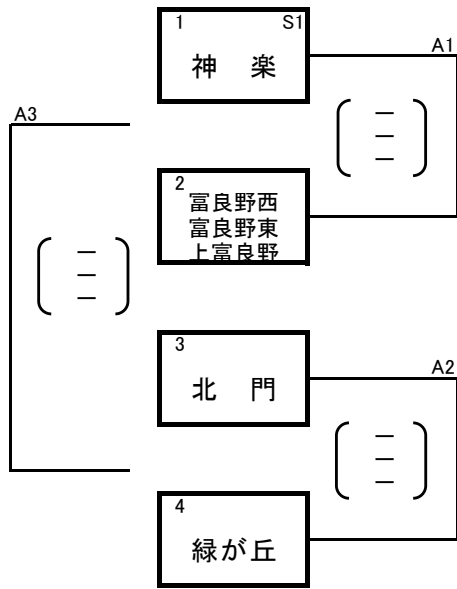
審判副委員長 館下 真二 鏡 拓也

審判委員 品田真太郎 坂田 尋親

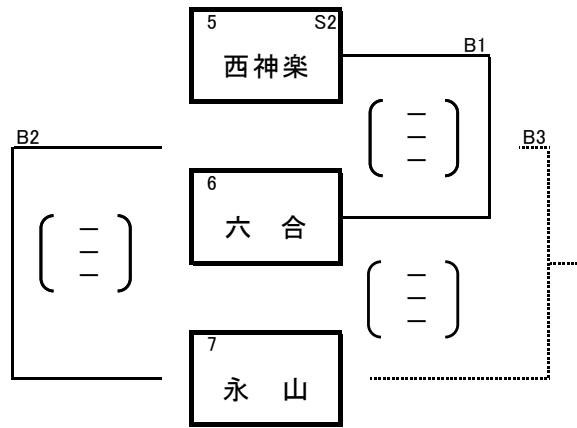
- 
- ・男子は1日日程。予選2グループ7チームから、6チームを決勝トーナメントに進出させる。
  - ・女子は2日日程。予選6グループ20チームから、16チームを2日目の決勝トーナメントに進出させる。
  - ・予選各グループ最下位のチームの中から、セット率、得点率の上位チーム（男子1、女子2）が決勝トーナメントに進出できる。
  - ・男子は上川選抜大会の結果から上位2チーム、女子は新人戦の結果から上位4チームをシードする。
  - ・シードチームが予選ブロックで敗退した場合はシード権を失い、決勝トーナメントのシード箇所を空位とする。
  - ・3チームブロックで勝敗が同じ場合は、セット率・得点率で順位を決める。それでも同率の場合は、監督による抽選とする。
  - ・ラインジャッジは別に指定する。
  - ・生徒役員は、ラインジャッジ・スコアラー・点示を優先し、人数に余裕があればアシスタントスコアラーをだす。
  - ・棄権チームが出た場合は、不戦敗となり、相手チームを不戦勝とする。  
※試合がないチームには、エキシビジョンとしてゲームを設定する。
  - ・本大会を通して同じメンバーとし、大会期間中において選手の入替が明らかとなった場合は、下記の処置をとる。  
【試合前】入れ替わった番号の選手はベンチに入れない 【試合後】没収試合とする
  - ・インフルエンザ等の感染予防のため、握手等は行わない。

・予選はすべて2セットマッチとする。

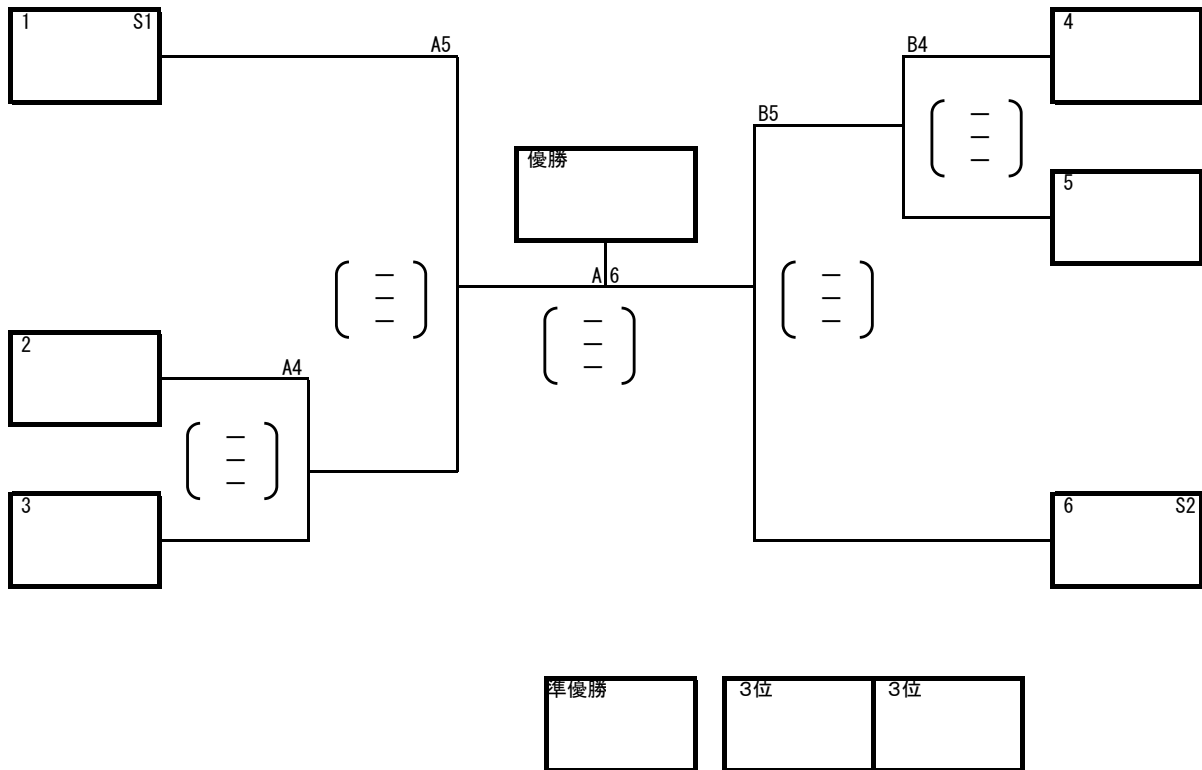
Aグループ



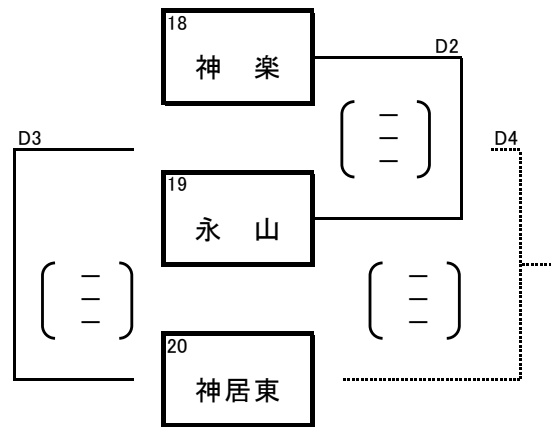
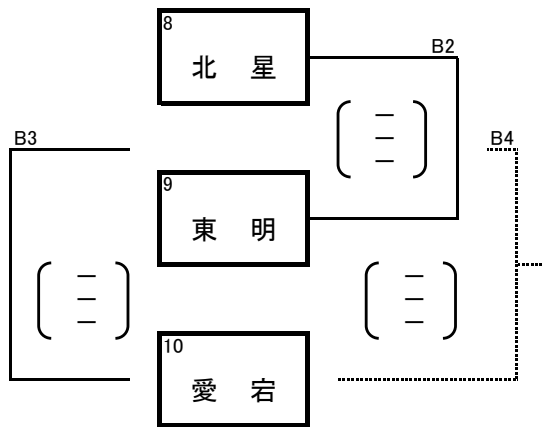
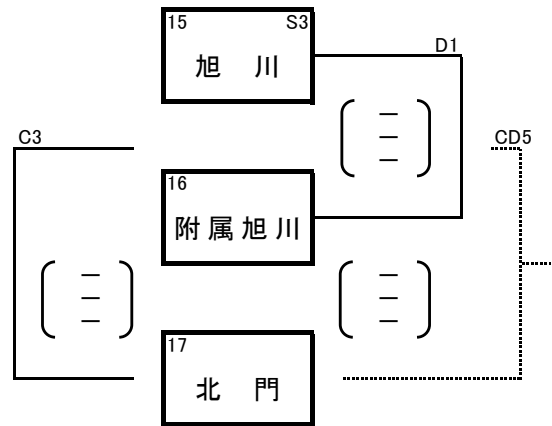
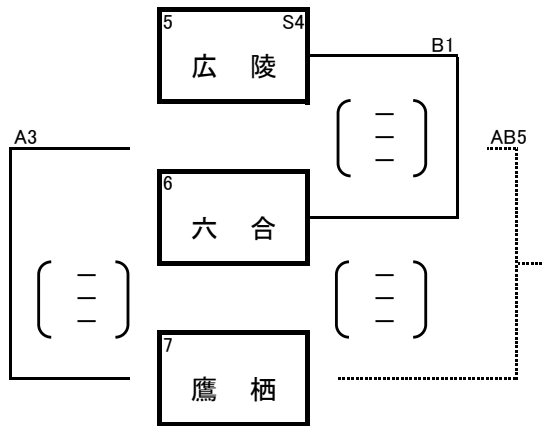
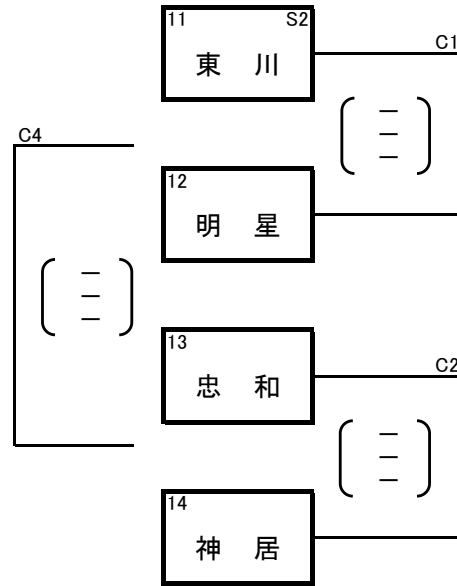
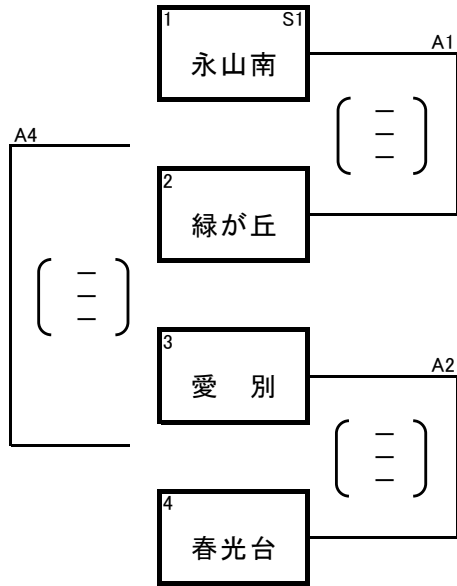
Bグループ



男子決勝トーナメント戦



A・Bコート 「神楽中学校」  
 競技 水牧 幸夫  
 審判 鏡 拓也  
 総務 伊藤 健治

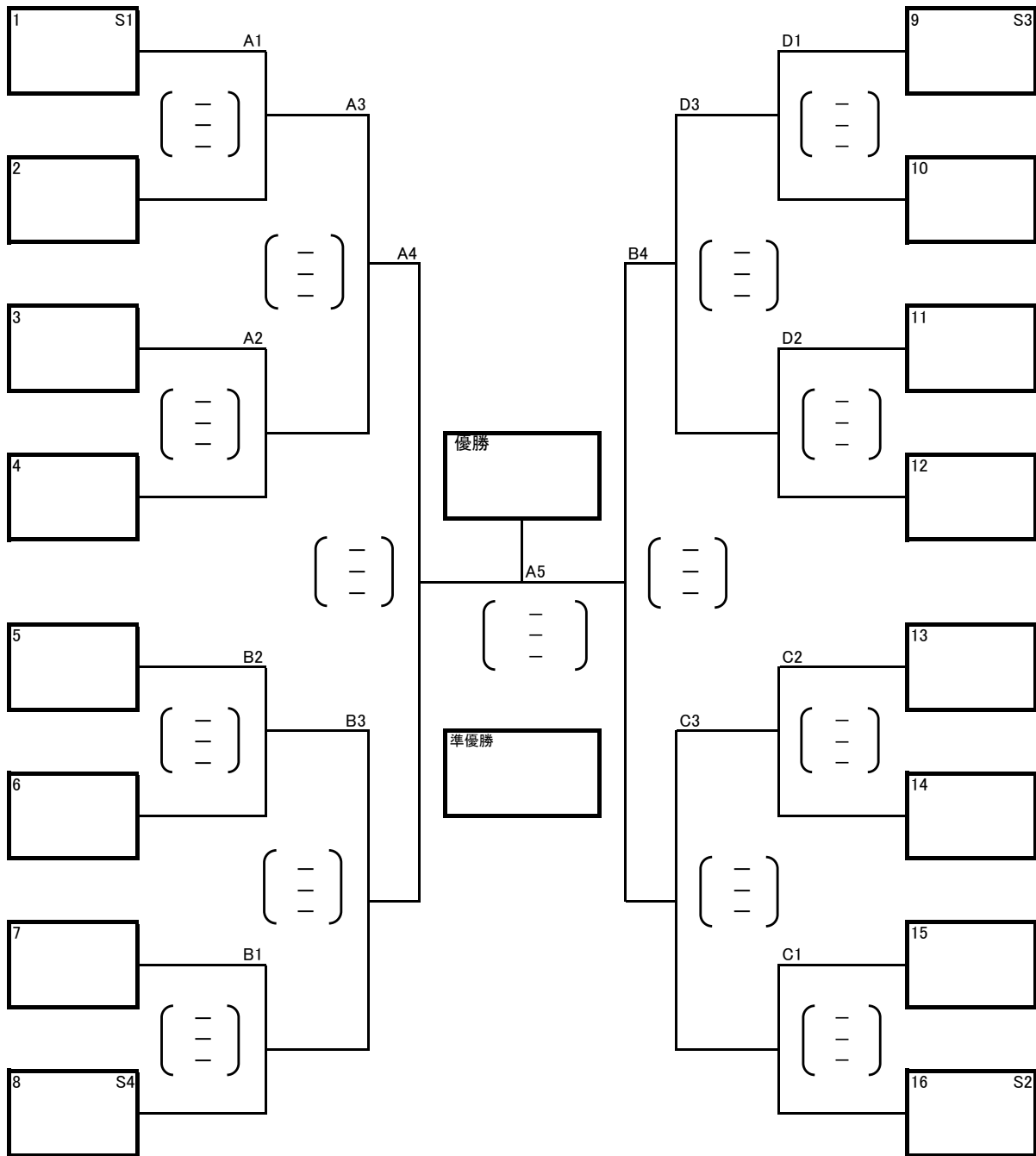


A・Bコート「東明中学校」  
 競技 榎谷 国利  
 審判 大塚 健之  
 総務 斎藤 智洋

C・Dコート「神居東中学校」  
 競技 歌田 孝  
 審判 品田真太朗  
 総務 池内 泰斗

女子決勝トーナメント戦<2日目> 1月19日(日) 旭川市立広陵中学校(・コート), 旭川市立永山中学校(・コート)

・ラインジャッジは2試合目以降は前の試合の負けチームが行う



A・Bコート「 中学校」  
 競技  
 審判  
 総務

C・Dコート「 中学校」  
 競技  
 審判  
 総務