

# 令和2年度 ミカサ杯中学校バレーボール大会 開催要項

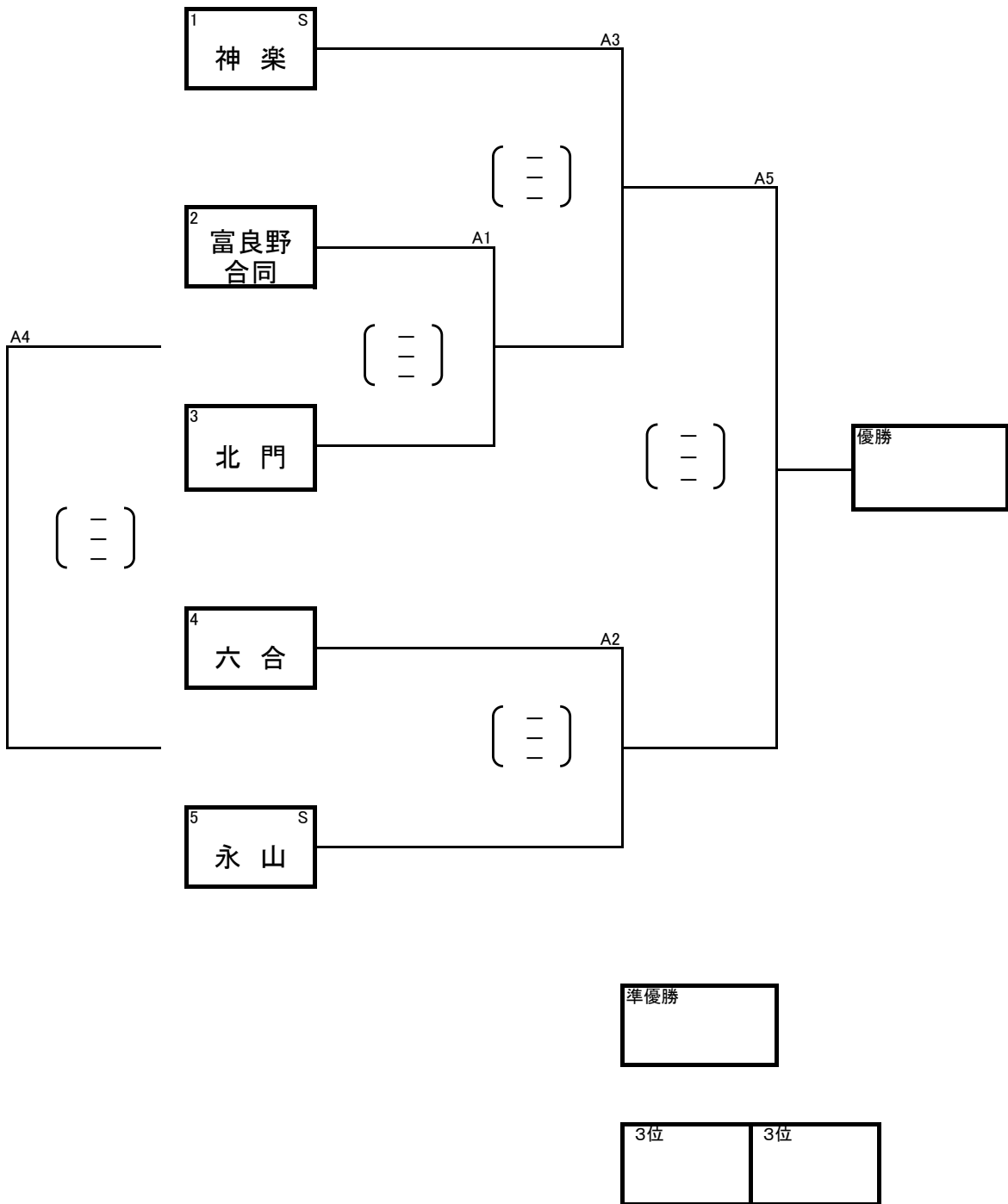
- 主催 旭川バレーボール協会・旭川市中学校連盟
- 期日・会場 令和2年8月29日(土)
  - 男子 鷹栖町総合体育館(鷹栖町南2条4丁目)  
開場 8:30, 競技開始 9:20(監督会議 8:50)
  - 女子 旭川市リアルター夢りんご体育館(旭川市花咲町5丁目)  
《午前の部》開場 8:30, 競技開始 9:20(監督会議 8:50)  
《午後の部》開場 13:30, 競技開始 14:20(監督会議 13:50)8月30日(日)
  - 女子 旭川市リアルター夢りんご体育館(旭川市花咲町5丁目)  
開場 8:30, 競技開始 9:20
- 実施基準
  - 三密を防ぎ、感染予防対策について参加チーム全顧問が理解して実施するとともに、選手への指導、保護者への説明を行っていること。
  - 参加チーム代表者は、チーム全員の氏名・年齢、大会当日の体温、大会前2週間における体調の確認等を記載した書面を作成するとともに、大会当日に提出をすること。
  - 次の場合は大会を中止することがある。
    - 上記(1)～(2)の基準が満たされない場合。
    - 市中感染の拡大等、感染リスクがある場合。
- 競技内容 29日(土) 男子:トーナメント戦(5チーム)  
女子:予選グループ戦(21チーム, 6グループ)  
30日(日) 女子:決勝トーナメント戦(16チーム)
- 大会役員 大会委員長 末永 多加晴  
総務委員長 池内 泰斗 競技委員長 水牧 幸夫 審判委員長 大塚 健之  
副委員長 伊藤 健治 副委員長 伊藤 洋貴 副委員長 館下 真二  
" 斎藤 智洋 " 歌田 孝 " 鏡 拓也  
委員 光永 由衣 委員 岡本 淳 委員 坂田 尋親  
" 辻 典男 " 大橋 英興 " 松田 遥  
" 草野 明彦 " 大西 恵理  
" 榎谷 国利 " 新山 竜彦

## 〔確認事項〕

- ①男子は1日日程, 5チームによるトーナメント戦。
- ②女子は2日日程。1日目の予選6グループ21チームから, 16チームを2日目の決勝トーナメントに進出させる。  
1日目の予選グループ戦は, 3セット目を15点マッチで行う。
- ③3チームブロックで勝敗が同じ場合は, セット率・得点率で順位を決める。それでも同率の場合は, 監督による抽選とする。
- ④女子は, 各グループ最下位のチームの中から, セット率, 得点率の上位1チームが決勝トーナメントに進出できる。
- ⑤シード選考委員により, 男子は1~2チーム, 女子は2~4チームをシードする。

シード選考委員	男子:伊藤 健治, 水牧 幸夫
	女子:池内 泰斗, 歌田 孝, 岡本 淳, 大橋 英興, 草野 明彦, 榎谷 国利
- ⑥ラインジャッジは別に指定する。
- ⑦生徒役員は, ラインジャッジ・スコアラー・点示を優先し, 人数に余裕があればアシスタントスコアラーをだす。
- ⑧棄権チームが出た場合は, 不戦敗となり, 相手チームを不戦勝とする。  
※試合がないチームには, エキシビジョンとしてゲームを設定する。
- ⑨本大会を通して同じメンバーとし, 大会期間中において選手の入替が明らかとなった場合は, 下記の処置をとる。  
【試合前】入れ替わった番号の選手はベンチに入れない 【試合後】没収試合とする
- ⑩熱中症予防のため, WTOを採用する。

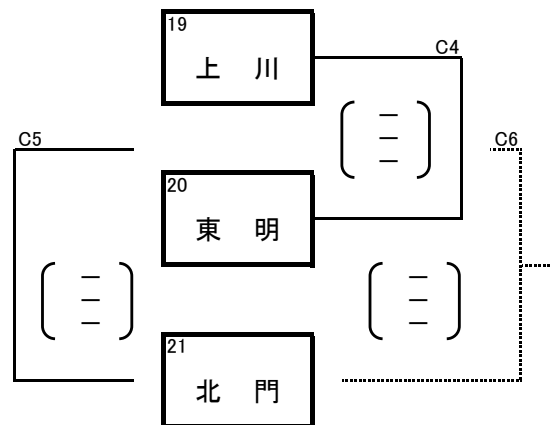
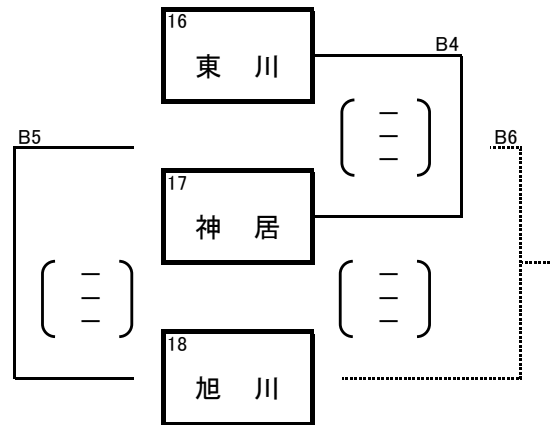
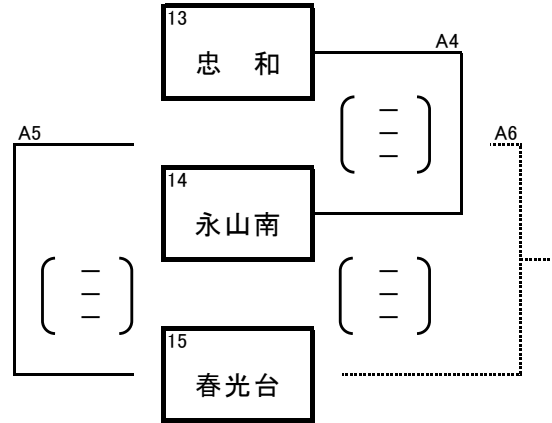
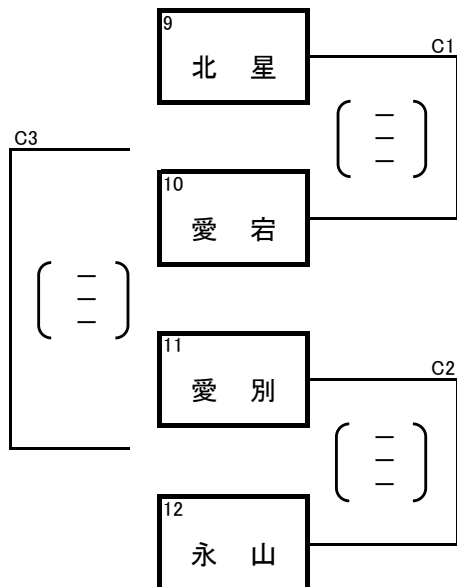
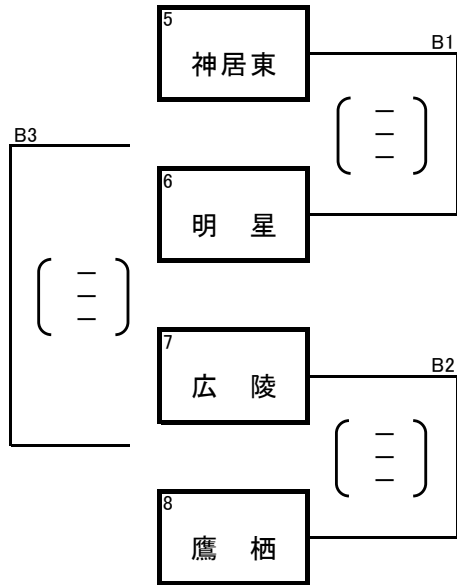
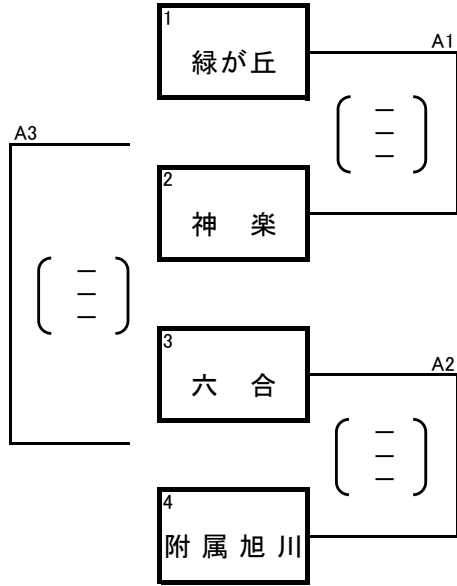
・A4の試合は、A1負けとA2負けのチームによるエキシビジョンマッチとする。



Aコート「鷹栖町総合体育館」

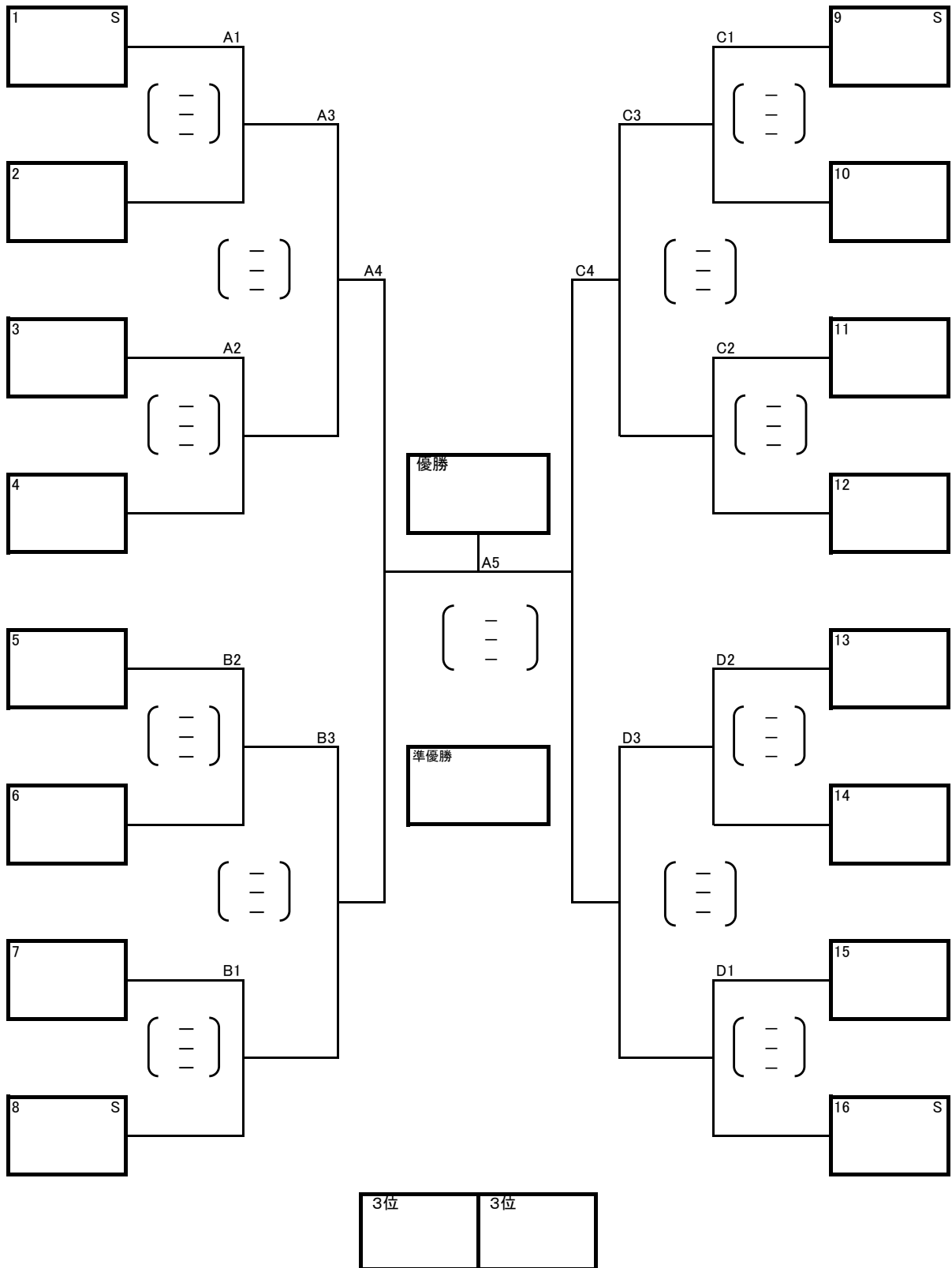
競技	水牧 幸夫
審判	鏡 拓也
総務	伊藤 健治

・第1～第3試合(チームNo.1～12)を午前の部, 第4～第6試合(チームNo.13～21)を午後の部とする。



A・B・Cコート「夢りんご体育館」  
午前(1～3試合) 午後(4～6試合)

競技	歌田 孝	岡本 淳
審判	館下真二	大塚健之
総務	池内泰斗	斎藤智洋



A・B・Cコート「夢りんご体育館 アリーナ」  
Dコート「夢りんご体育館 第2体育室」

競技	
審判	
総務	