

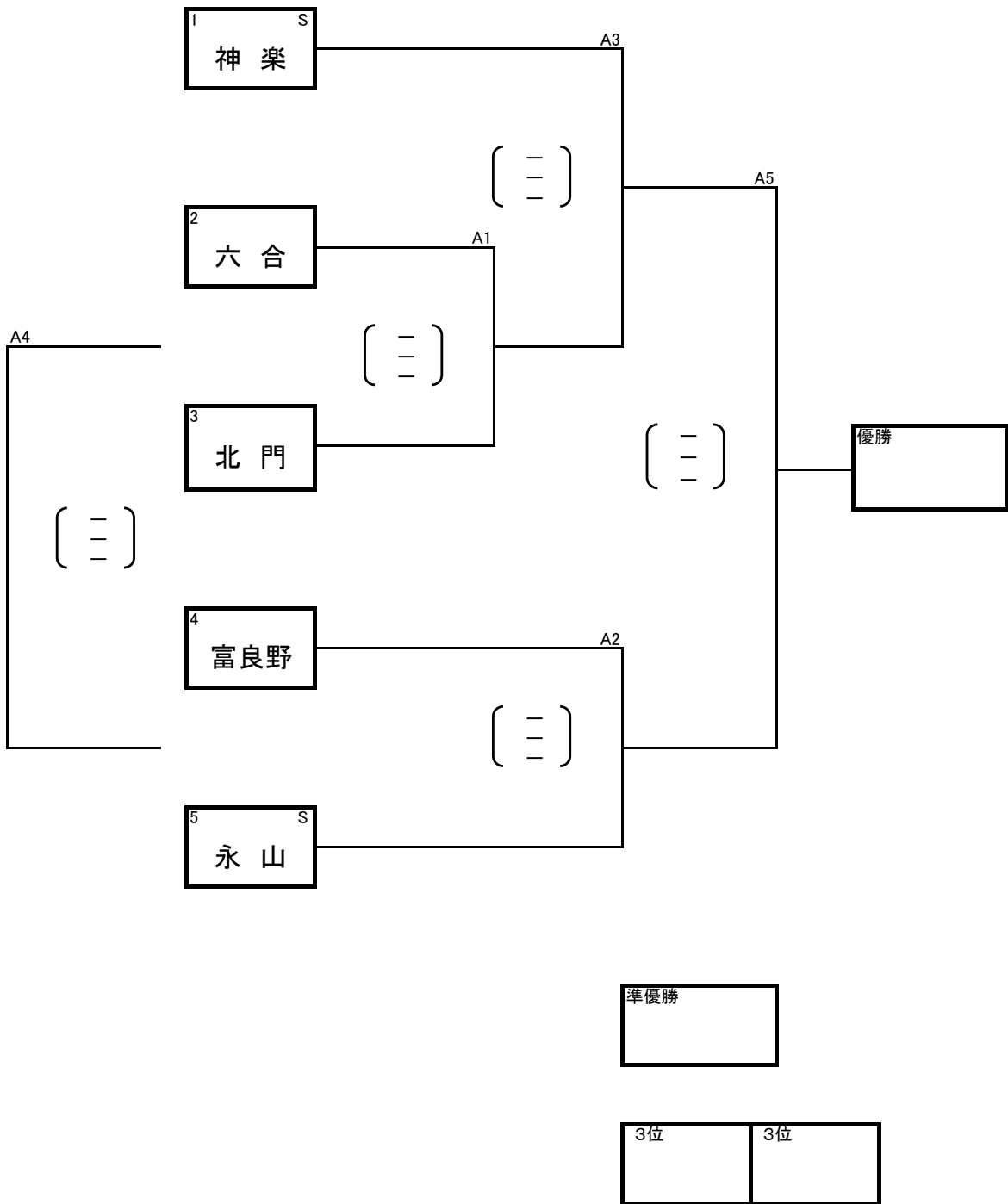
# 令和2年度 新人戦中学校バレーボール大会 開催要項

- 主催 旭川バレーボール協会・旭川市中学校連盟
- 期日・会場 令和2年9月26日(土)
  - 男子 旭川市立六合中学校  
開場 8:00, 競技開始 8:50 (監督会議 8:20)
  - 女子 鷹栖町立鷹栖中学校・東川町立東川中学校・旭川市立神楽中学校  
《午前の部》開場 8:00, 競技開始 8:50 (監督会議 8:20)  
《午後の部》開場 13:00, 競技開始 13:50 (監督会議 13:20)10月3日(土)
  - 女子 旭川市立永山南中学校・旭川市立緑が丘中学校  
《午前の部》開場 8:00, 競技開始 8:50 (監督会議 8:20)  
《午後の部》開場 13:00, 競技開始 13:50 (監督会議 13:20)10月4日(日)
  - 女子 旭川市立神居中学校  
開場 8:00, 競技開始 8:50
- 実施基準
  - 三密を防ぎ、感染予防対策について参加チーム全顧問が理解して実施するとともに、選手への指導、保護者への説明を行っていること。
  - 参加チーム代表者は、チーム全員の氏名・年齢、大会当日の体温、大会前2週間における体調の確認等を記載した書面を作成するとともに、大会当日に提出をすること。
  - 次の場合は大会を中止することがある。
    - 上記(1)～(2)の基準が満たされない場合。
    - 市中感染の拡大等、感染リスクがある場合。
- 参加料 6,000円
- 競技内容 26日(土) 男子:トーナメント戦(5チーム)  
女子:予選グループ戦(20チーム,6グループ)  
3日(土) 女子:決勝トーナメント戦1～2回戦(準々決勝まで)(16チーム)  
4日(日) 女子:決勝トーナメント戦準決勝・決勝(4チーム)
- 大会役員 大会委員長 末永 多加晴  
総務委員長 池内 泰斗 競技委員長 水牧 幸夫 審判委員長 大塚 健之  
副委員長 伊藤 健治 副委員長 伊藤 洋貴 副委員長 館下 真二  
" 齋藤 智洋 " 歌田 孝 " 鏡 拓也  
委員 光永 由衣 委員 岡本 淳 委員 坂田 尋親  
" 辻 典男 " 大橋 英興 " 松田 遥  
" " 草野 明彦 " 大西 恵理  
" " 榎谷 国利 " 新山 竜彦

## 〔確認事項〕

- 男子は1日日程。5チームによるトーナメント戦。
- 女子は3日日程。1日目の予選6グループ20チームから、16チームを2日目の決勝トーナメントに進出させる。  
2日目は準々決勝まで行い、準決勝以降を3日目に行う。
- シードチームが予選で1敗した場合は、決勝トーナメント戦のシード権を失う。
- 1日目の予選グループ戦は、3セット目を15点マッチで行う。
- 3チームブロックで勝敗が同じ場合は、セット率・得点率で順位を決める。それでも同率の場合は、監督による抽選とする。
- 女子は、各グループ最下位のチームの中から、セット率、得点率の上位2チームが決勝トーナメントに進出できる。
- ラインジャッジは別に指定する。
- 生徒役員は、ラインジャッジ・スコアラー・点示を優先し、人数に余裕があればアシスタントスコアラーをだす。
- 棄権チームが出た場合は、不戦敗となり、相手チームを不戦勝とする。  
※試合がないチームには、エキシビジョンとしてゲームを設定する。
- 本大会を通して同じメンバーとし、大会期間中において選手の入替が明らかとなった場合は、下記の処置をとる。  
【試合前】入れ替わった番号の選手はベンチに入れない 【試合後】没収試合とする

・A4の試合は、A1負けとA2負けのチームによるエキシビジョンマッチとする。

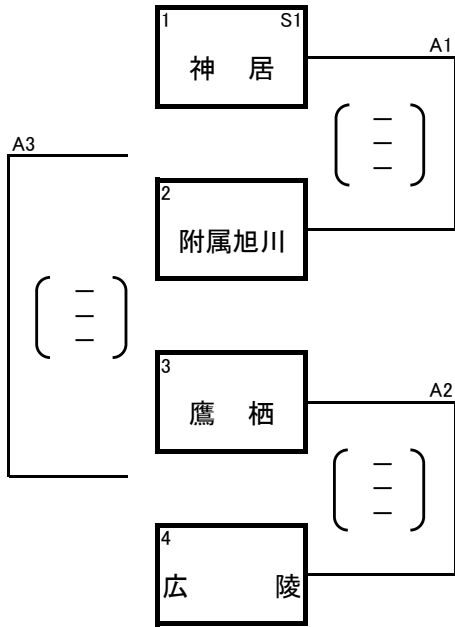


Aコート「六合中学校」

競技	水牧 幸夫
審判	鏡 拓也
総務	伊藤 健治

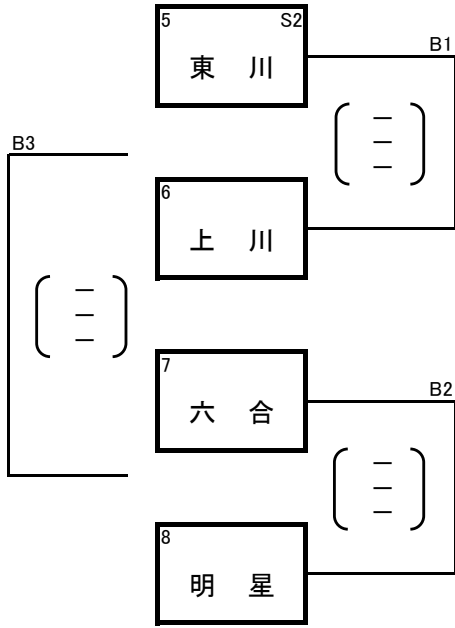
女子予選グループ戦<1日目> 令和2年9月26日(土) 鷹栖中(Aコート), 東川中(Bコート), 神楽中(Cコート)

・第1~第3試合(チームNo.1~11)を午前の部, 第4~第6試合(チームNo.12~20)を午後の部とする。



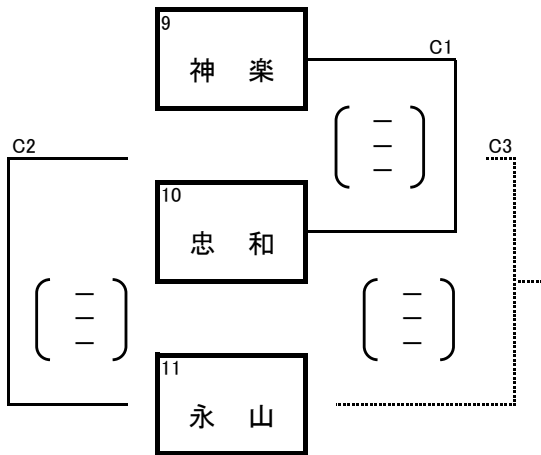
Aコート「鷹栖中学校」

競技	岡本 淳
審判	館下 真二
総務	池内 泰斗



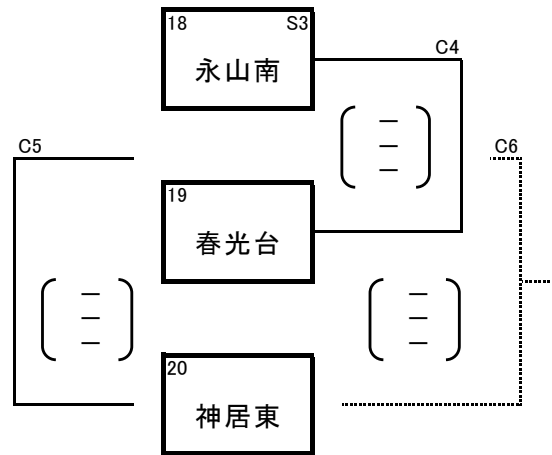
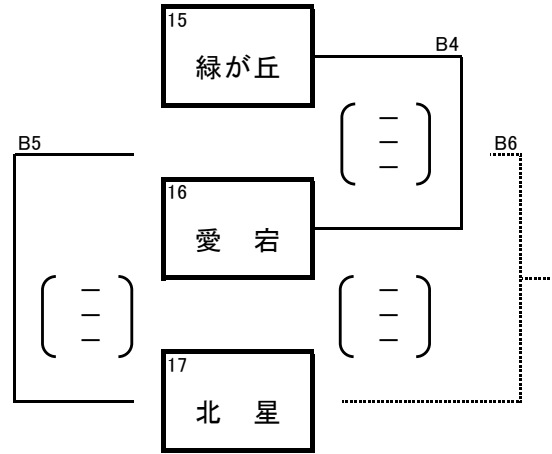
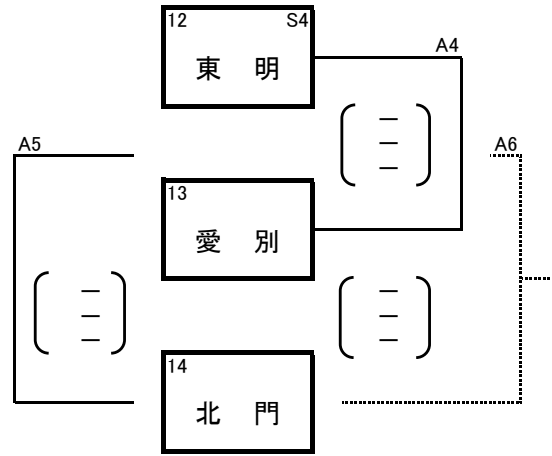
Bコート「東川中学校」

競技	草野 明彦
審判	大塚 健之
総務	光永 由衣



Cコート「神楽中学校」

競技	歌田 孝
審判	松田 遼
総務	辻 典男



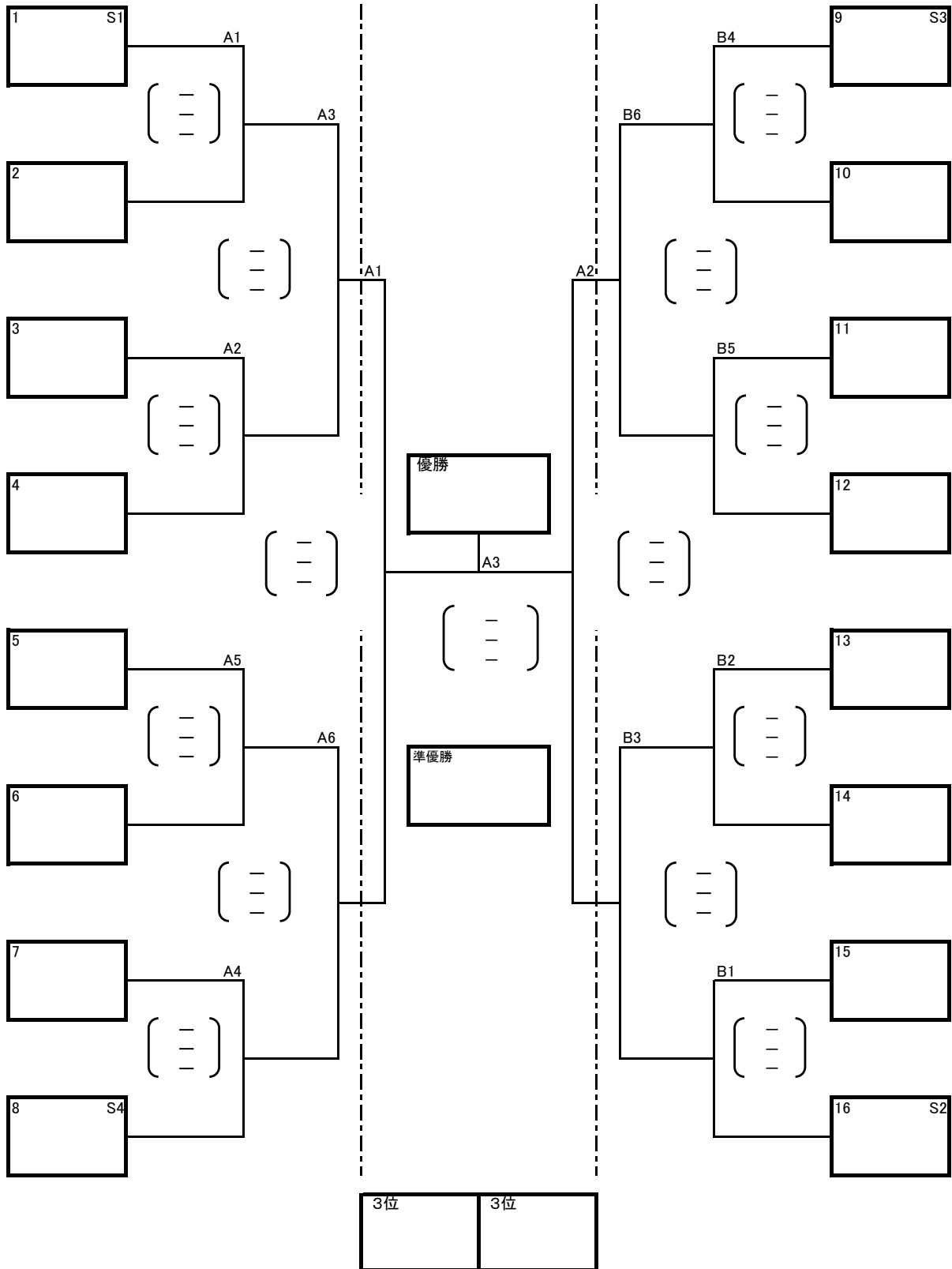
**女子決勝トーナメント戦<2・3日目> 令和2年10月3日(土)~4日(日)**

・第1~第3試合を午前の部、第4~第6試合を午後の部とする。

令和2年10月3日(土)

令和2年10月4日(日)

令和2年10月3日(土)



Aコート「 中学校」

競技	
審判	
総務	

Aコート「神居中学校」

競技	
審判	
総務	

Bコート「 中学校」

競技	
審判	
総務	