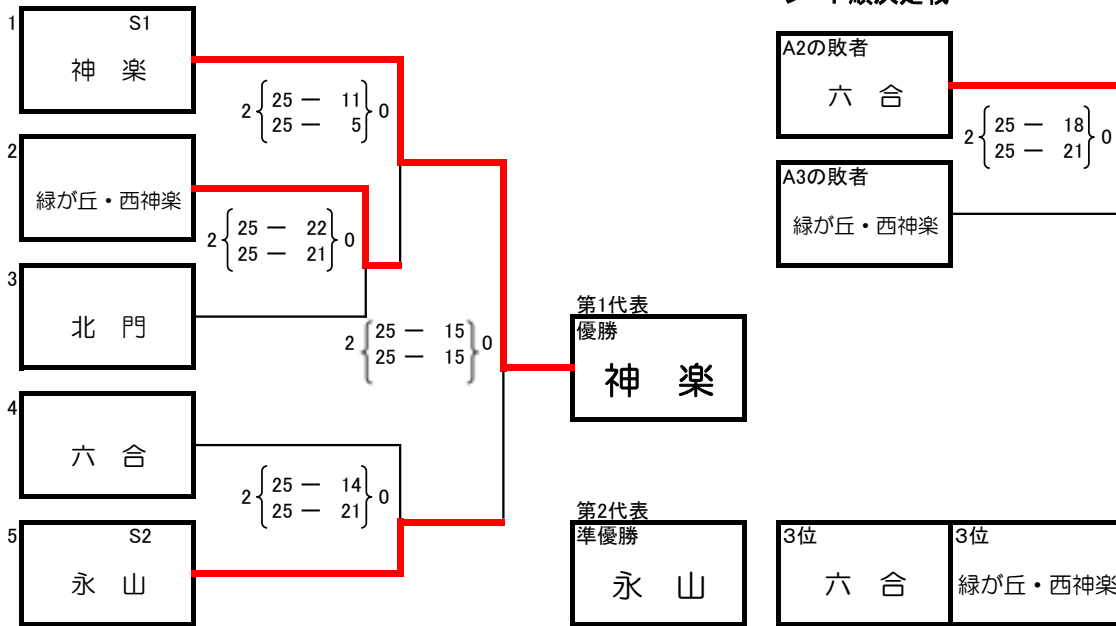


# 令和2年度 旭川選抜中学校バレーボール大会 結果

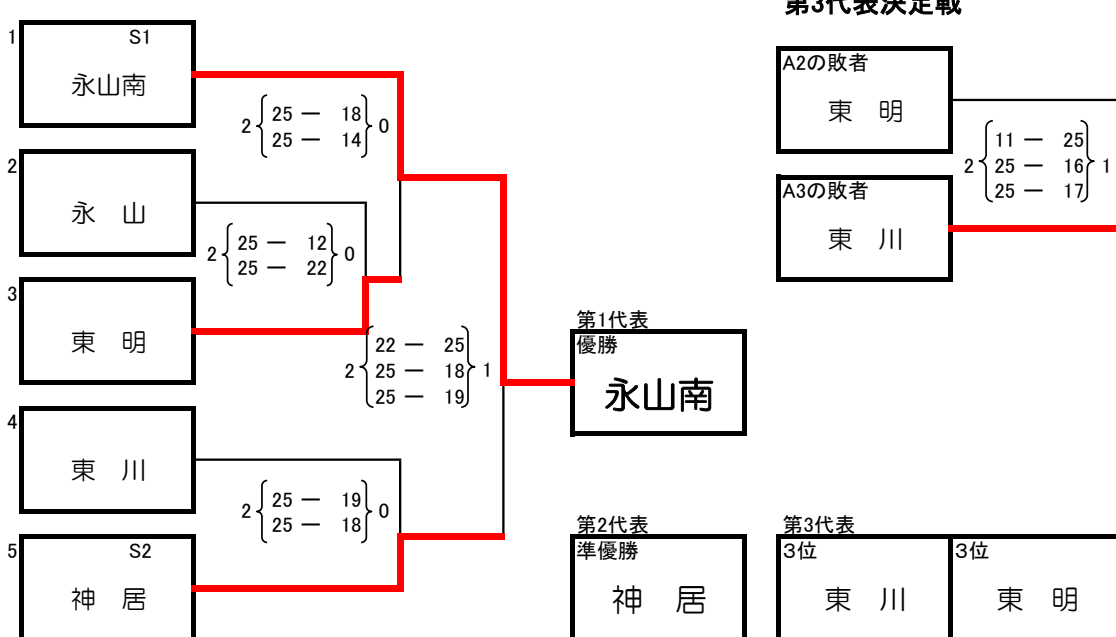
- 1 期 日 令和2年10月31日(土)
- 2 会 場  
 男子 旭川市立六合中学校<10/31> 開場 8:00 試合開始 8:50  
 女子 旭川市立永山中学校<10/31> 開場 8:00 試合開始 8:50

- ・組み合わせは指導普及委員会による抽選で決定。
- ・昼食時間はA3後の設定時刻に余裕を持たせています。タイミングを見つけ対応してください。

## <男子> ・2次キャンプ出場校2校



## <女子> ・2次キャンプ出場校3校



### <男子役員>

- 競技委員長 清水 良  
 審判委員長 鏡 拓也  
 総務委員長 五十嵐 敬

### <女子役員>

- 競技委員長 中西 啓二  
 審判委員長 大塚 健之  
 総務委員長 池内 泰斗