

平成30年度 旭川選抜中学校バレーボール大会 組み合わせ

1 期 日 平成30年11月10日(土)

2 会 場

男子 旭川市立永山南中学校<11/10> 開場 8:00 開会式 8:30 試合開始 9:00

女子 旭川市立神楽中学校<11/10> 開場 8:00 開会式 8:30 試合開始 9:00

男子ブロック戦

- ・ラインジャッジはブロック内の空きチームで行う。
- ・第3試合後に昼食時間を設定する。
- ・準決勝のラインジャッジは各ブロック3位のチームが行う。
- ・決勝と第3代表決定戦のラインジャッジは各ブロック3位のチームが行う。
- ・2次キャンプ出場校2校(予定), 上川選抜大会出場校4校

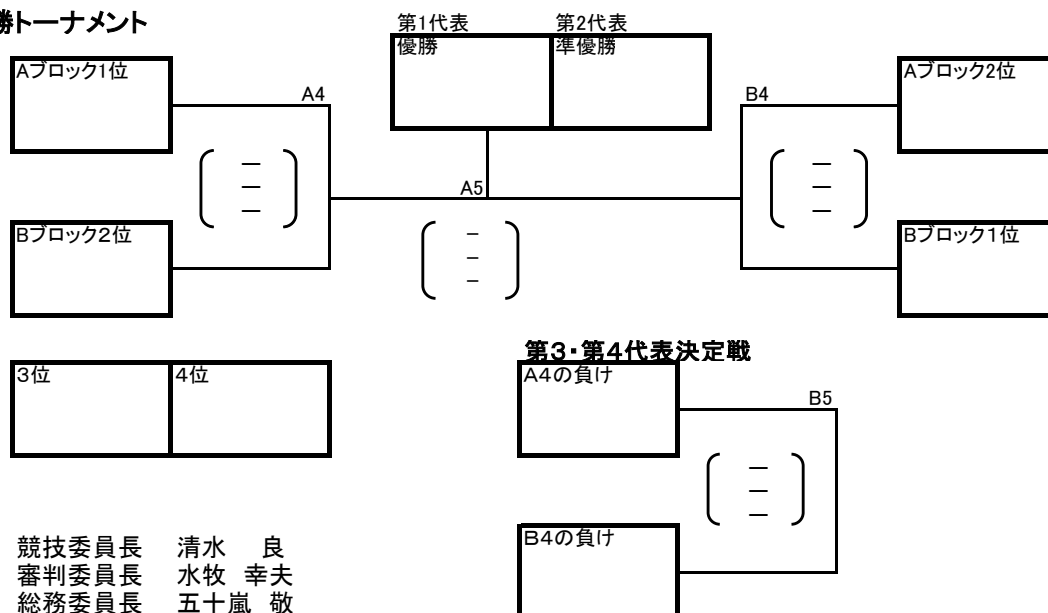
Aブロック

	1位 神楽	4位 北門	5位 緑が丘	勝 敗	順 位
1位 神楽		A3 (= =)	A1 (= =)		
4位 北門	(= =)		A2 (= =)		
5位 緑が丘	(= =)	(= =)			

Bブロック

	2位 永山南	3位 六合	6位 西神楽	勝 敗	順 位
2位 永山南		B3 (= =)	B1 (= =)		
3位 六合	(= =)		B2 (= =)		
6位 西神楽	(= =)	(= =)			

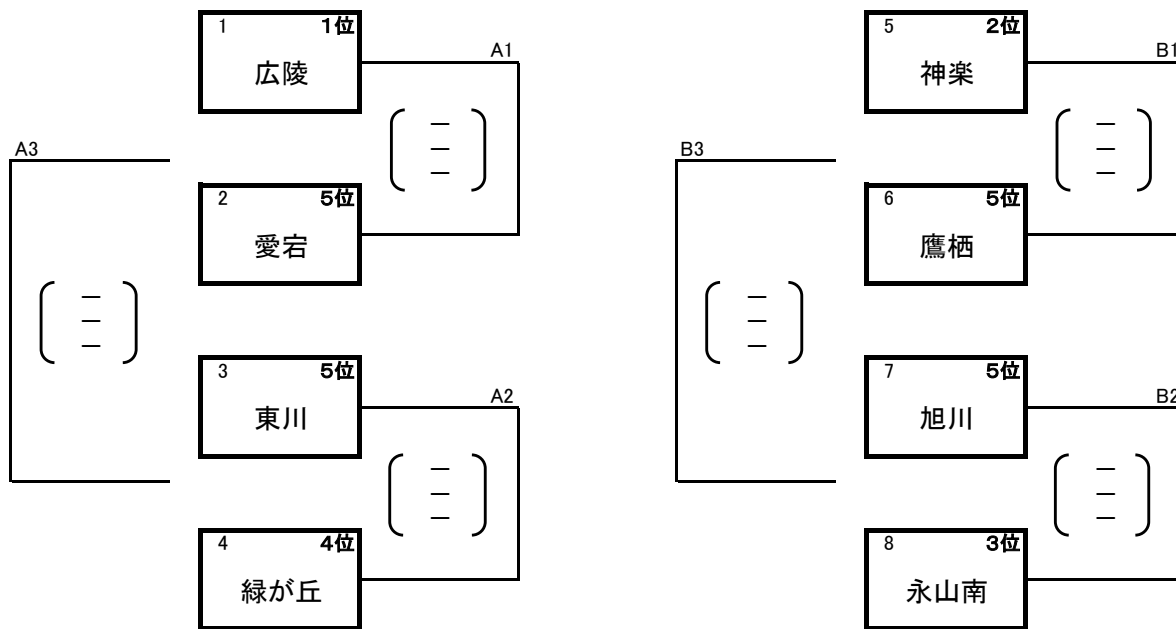
男子決勝トーナメント



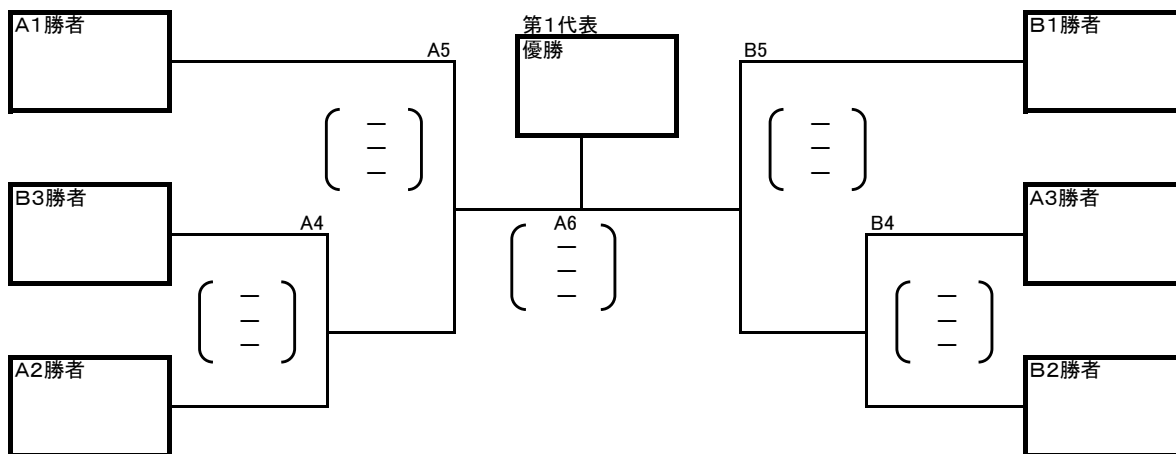
競技委員長 清水 良
審判委員長 水牧 幸夫
総務委員長 五十嵐 敬

女子ブロック戦

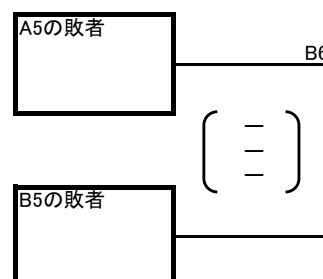
- ・5位は指導普及委員会による抽選で決定。
- ・予選はラインジャッジはブロック内で行う。
- ・トーナメント1回戦のラインジャッジは予選ブロックA3, B3の敗者が行う。それ以降は負けチームで行う。
- ・第3試合後に昼食時間を設定する。
- ・準決勝, 決勝, 第3代表決定戦のラインジャッジはA4, B4敗者で行う。
- ・2次キャンプ出場校3校(予定), 上川選抜大会出場校4校



女子決勝トーナメント



第3代表決定戦



競技委員長 北原 康弘
 審判委員長 大塚 健之
 総務委員長 池内 泰斗