

平成30年度 ミカサ杯中学校バレーボール大会

開催要項・組み合わせ

1 期 日 平成30年10月13日(土)～14日(日)

2 会 場

男子 旭川市立北門中学校 (A・Bコート) <13日(土)> 開場 8:00 開会式 8:30 試合開始 9:00

女子 東川町立東川中学校 (A・Bコート) <13日(土)> 開場 8:00 開会式 8:30 試合開始 9:00

鷹栖町立鷹栖中学校 (C・Dコート) <13日(土)> 開場 8:00 開会式 8:30 試合開始 9:00

旭川市立愛宕中学校 () コート <14日(日)> 開場 8:00 試合開始 9:00

旭川市立東明中学校 () コート <14日(日)> 開場 8:00 試合開始 9:00

3 大会役員 大会委員長 末永 多加晴

総務委員長 池内 泰斗

総務副委員長 伊藤 健治 坂田 尋親

総務委員 斎藤 智洋 新山 竜彦

競技委員長 北原 康弘

競技副委員長 伊藤 洋貴 歌田 孝

競技委員 岡本 淳 大橋 英興

本保 敦理 草野 明彦

審判委員長 大塚 健之

審判副委員長 水牧 幸夫

審判委員 館下 真二 品田真太郎

鏡 拓也

・ラインジャッジは別に指定する。

・3チームブロックで勝敗が同じ場合は、セット率・得点率で順位を決める。それでも同率の場合は、監督による抽選とする。

・女子は15チームを2日目の決勝トーナメントに進出させる。

・棄権チームが出た場合は、不戦敗となり、相手チームを不戦勝とする。

※試合がないチームには、エキシビジョンとしてゲームを設定する。

・生徒役員は、ラインジャッジ・スコアラー・点示を優先し、人数に余裕があればアシスタントスコアラーをだす。

・本大会を通して同じメンバーとする。

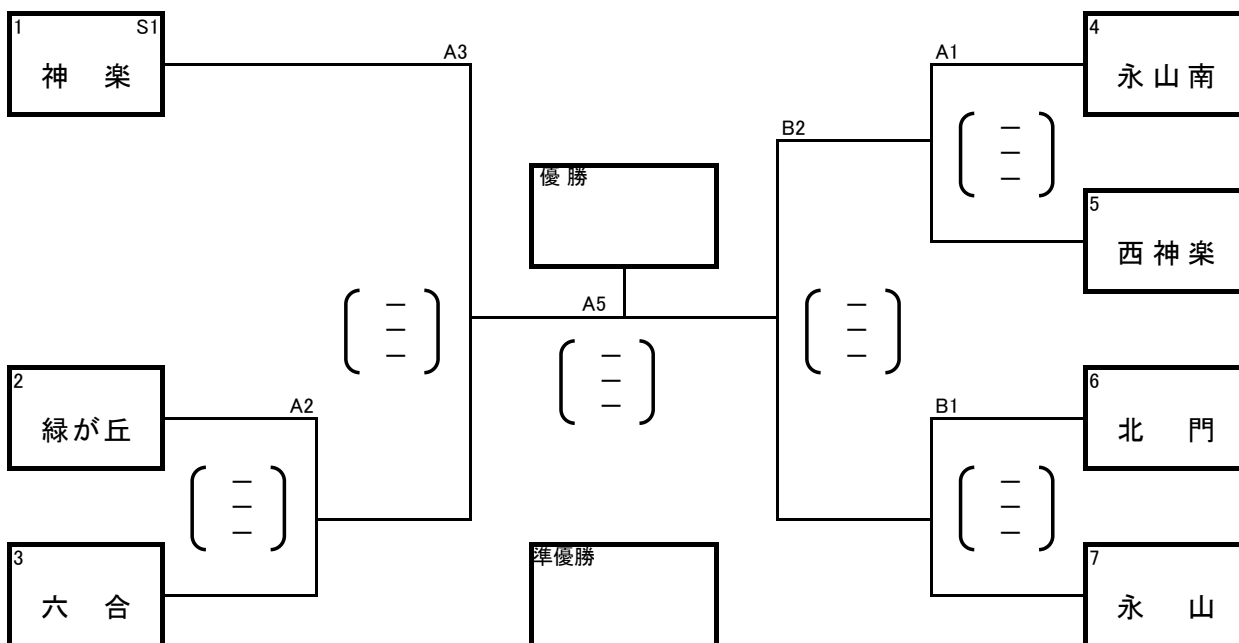
指導普及委員会より

旭川選抜大会には

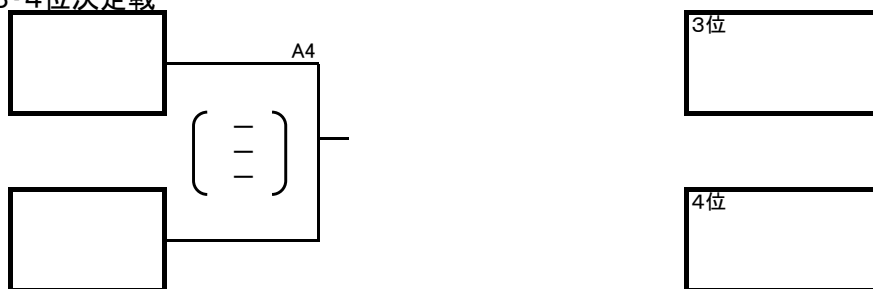
男子 上位6チームが出場できる。

女子 上位8チームが出場できる。

男子決勝トーナメント戦



3・4位決定戦



5・6・7位決定戦

	A1負	A2負	B1負	勝敗
A1負		B5 () () ()	B3 () () ()	
A2負	() () ()		B4 () () ()	
B1負	() () ()	() () ()		

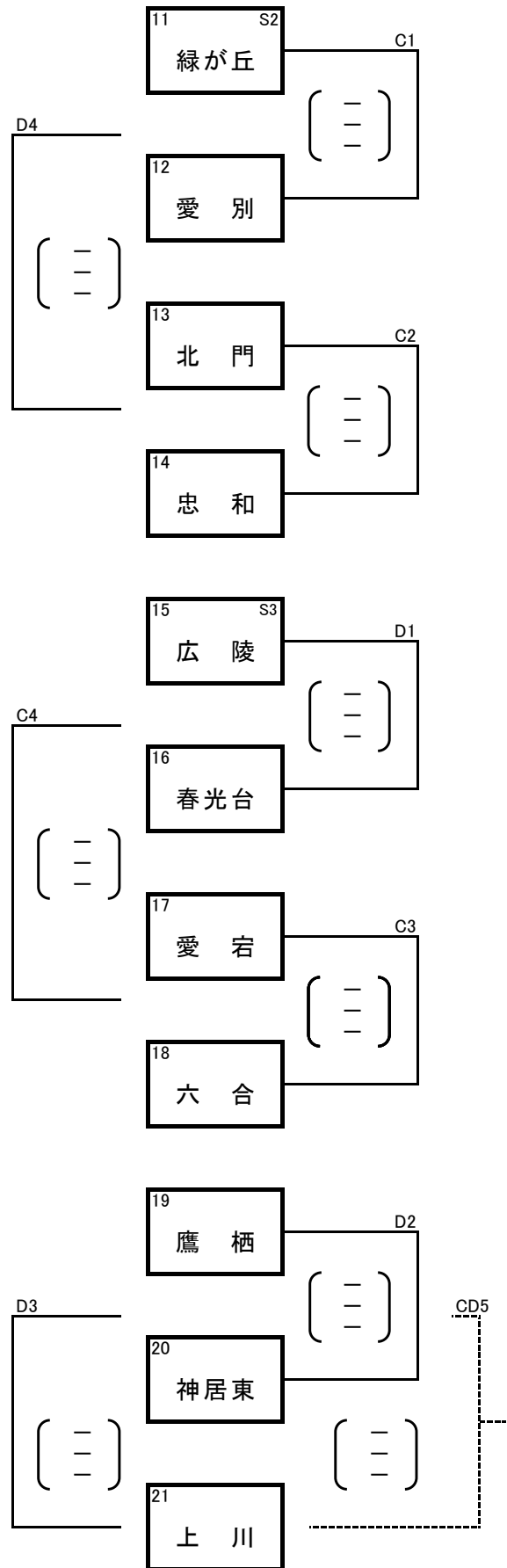
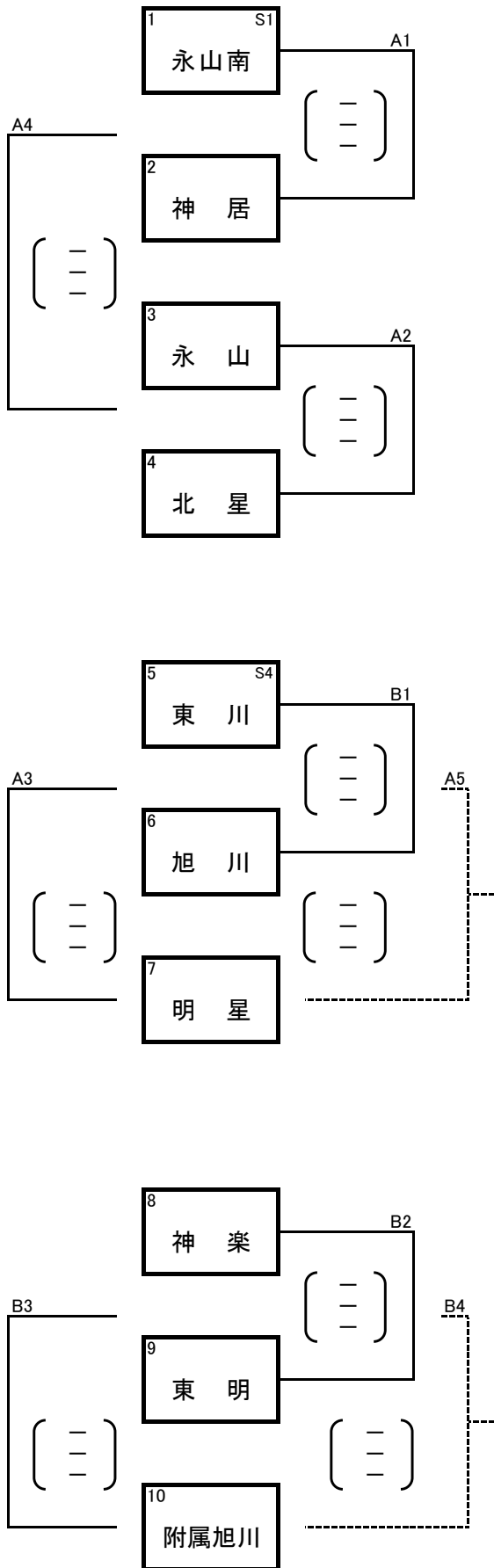
5位

6位

7位

A・Bコート「北門中学校」
 競技 伊藤 洋貴
 審判 水牧 幸夫
 総務 伊藤 健治

女子予選グループ戦<1日目>

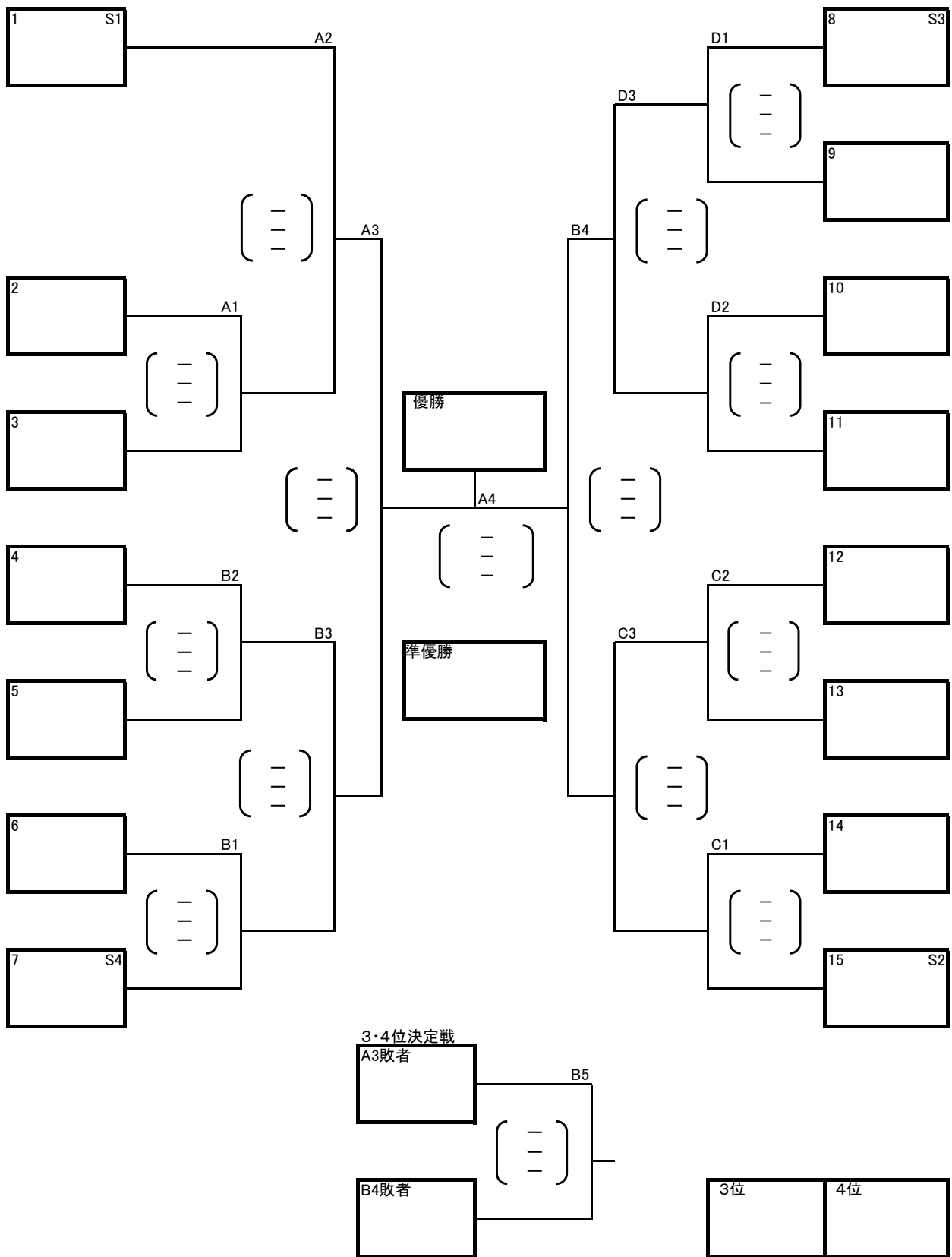


A・Bコート「東川中学校」
 競技 北原 康弘
 審判 品田 真太郎
 総務 池内 泰斗

C・Dコート「鷹栖中学校」
 競技 大橋 英興
 審判 大塚 健之
 総務 坂田 尋親

女子決勝トーナメント戦<2日目>

・ラインジャッジは2試合目以降は前の試合の負けチームが行う



A・Bコート「 中学校」
競技
審判
総務

C・Dコート「 中学校」
競技
審判
総務