

# 平成30年度 旭川選抜中学校バレーボール大会 結果

1 期日 平成30年11月10日(土)

2 会場

男子 旭川市立永山南中学校<11/10> 開場 8:00 開会式 8:30 試合開始 9:00  
 女子 旭川市立神楽中学校<11/10> 開場 8:00 開会式 8:30 試合開始 9:00

## 男子ブロック戦

- ・ラインジャッジはブロック内の空きチームで行う。
- ・第3試合後に昼食時間を設定する。
- ・準決勝のラインジャッジは各ブロック3位のチームが行う。
- ・決勝と第3代表決定戦のラインジャッジは各ブロック3位のチームが行う。
- ・2次キャンプ出場校2校(予定), 上川選抜大会出場校4校

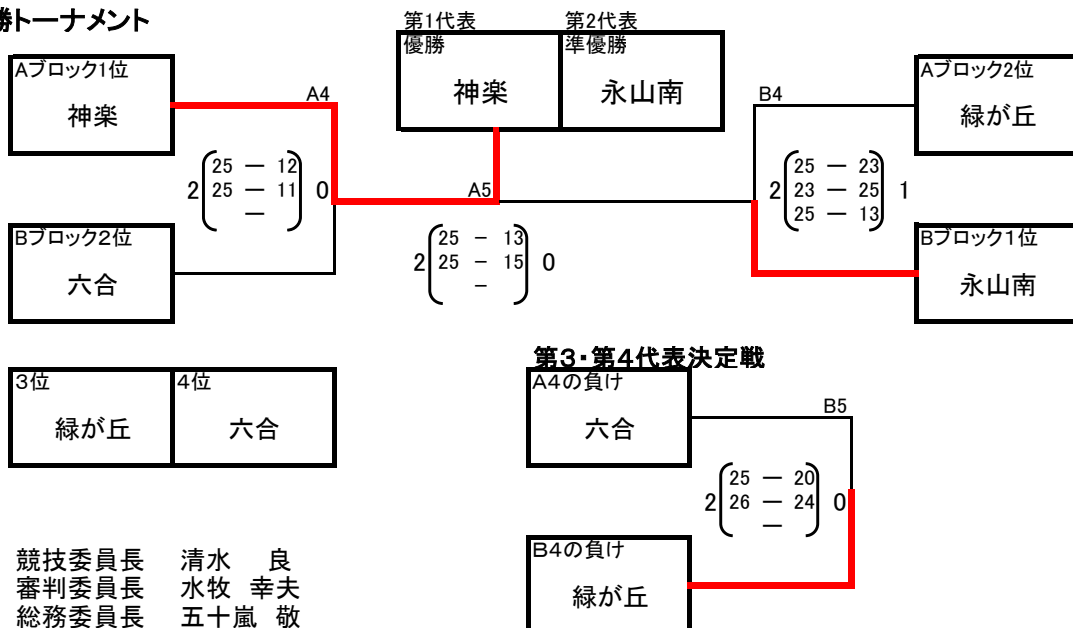
### Aブロック

	1位 神楽	4位 北門	5位 緑が丘	勝敗	順位
1位 神楽	-	A3 2 $\begin{pmatrix} 25 & - & 3 \\ 25 & - & 6 \end{pmatrix}$ 0	A1 2 $\begin{pmatrix} 25 & - & 10 \\ 25 & - & 15 \end{pmatrix}$ 0	2勝	1位
4位 北門	0 $\begin{pmatrix} 3 & - & 25 \\ 6 & - & 25 \end{pmatrix}$ 2	-	A2 0 $\begin{pmatrix} 13 & - & 25 \\ 13 & - & 25 \end{pmatrix}$ 0	2敗	3位
5位 緑が丘	2 $\begin{pmatrix} 10 & - & 25 \\ 15 & - & 25 \end{pmatrix}$ 0	2 $\begin{pmatrix} 25 & - & 13 \\ 25 & - & 13 \end{pmatrix}$ 0	-	1勝1敗	2位

### Bブロック

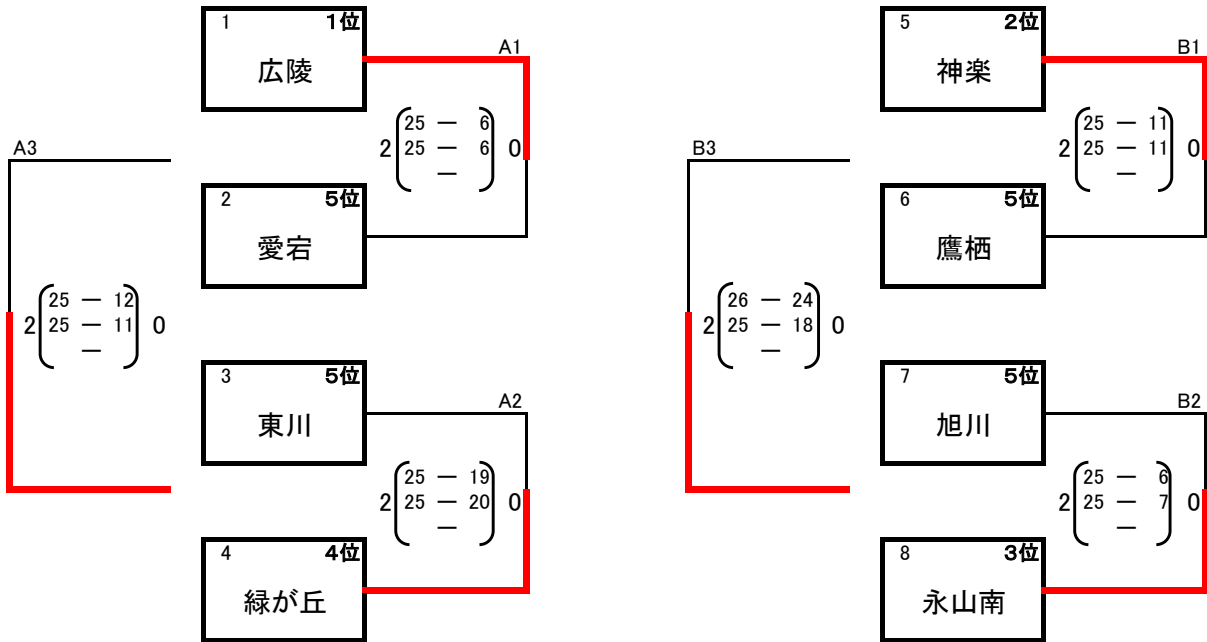
	2位 永山南	3位 六合	6位 西神楽	勝敗	順位
2位 永山南	-	B3 2 $\begin{pmatrix} 25 & - & 22 \\ 25 & - & 18 \end{pmatrix}$ 0	B1 2 $\begin{pmatrix} 25 & - & 18 \\ 25 & - & 16 \end{pmatrix}$ 0	2勝	1位
3位 六合	0 $\begin{pmatrix} 22 & - & 25 \\ 18 & - & 25 \end{pmatrix}$ 2	-	B2 2 $\begin{pmatrix} 25 & - & 20 \\ 25 & - & 5 \end{pmatrix}$ 0	1勝1敗	2位
6位 西神楽	0 $\begin{pmatrix} 18 & - & 25 \\ 16 & - & 25 \end{pmatrix}$ 2	0 $\begin{pmatrix} 20 & - & 25 \\ 5 & - & 25 \end{pmatrix}$ 2	-	2敗	3位

## 男子決勝トーナメント

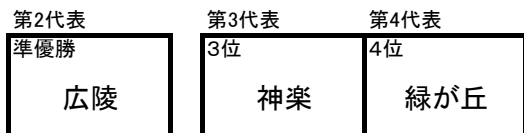
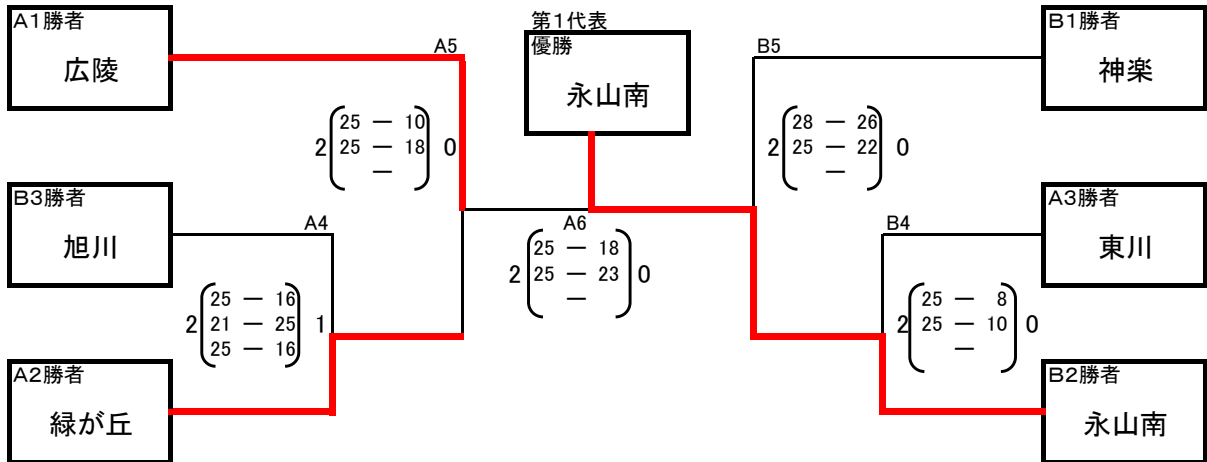


## 女子ブロック戦

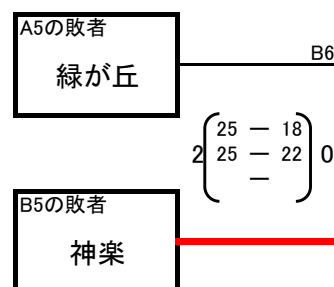
- ・5位は指導普及委員会による抽選で決定。
- ・予選はラインジャッジはブロック内で行う。
- ・トーナメント1回戦のラインジャッジは予選ブロックA3, B3の敗者が行う。それ以降は負けチームで行う。
- ・第3試合後に昼食時間を設定する。
- ・準決勝, 決勝, 第3代表決定戦のラインジャッジはA4, B4敗者で行う。
- ・2次キャンプ出場校3校(予定), 上川選抜大会出場校4校



## 女子決勝トーナメント



## 第3代表決定戦



競技委員長 北原 康弘  
 審判委員長 大塚 健之  
 総務委員長 池内 泰斗