

平成30年度 協会長杯中学校バレーボール大会

開催要項・組み合わせ

1 期 日 平成31年1月19日（土）～20日（日）

2 会 場 19日（土）開場 8：00 開会式 8：30 試合開始 9：00

<男子> 旭川市立緑が丘中学校（A・Bコート）

<女子> 旭川市立東明中学校（A・Bコート）・旭川市立神居東中学校（C・Dコート）

20日（日）開場 8：00 試合開始 9：00

<男子> 旭川市立六合中学校（A・Bコート）

<女子> 旭川市立広陵中学校（ ）コート）・旭川市立永山南中学校（ ）コート）

3 大会役員 大会委員長 末永 多加晴

総務委員長 池内 泰斗

総務副委員長 伊藤 健治 坂田 尋親

総務委員 斎藤 智洋 新山 竜彦

競技委員長 北原 康弘

競技副委員長 伊藤 洋貴 歌田 孝

競技委員 岡本 淳 大橋 英興

本保 敦理 草野 明彦

審判委員長 大塚 健之

審判副委員長 水牧 幸夫

審判委員 舘下 真二 品田真太郎

鏡 拓也

・ラインジャッジは別に指定する。

・3チームブロックで勝敗が同じ場合は、セット率・得点率で順位を決める。それでも同率の場合は、監督による抽選とする。

・シードチームが予選ブロックで敗退した場合は、シード権を失い決勝トーナメントのシード箇所を空位とする。

・男子は8チームを2日目の決勝トーナメントに進出させる。女子は15チームを2日目の決勝トーナメントに進出させる。

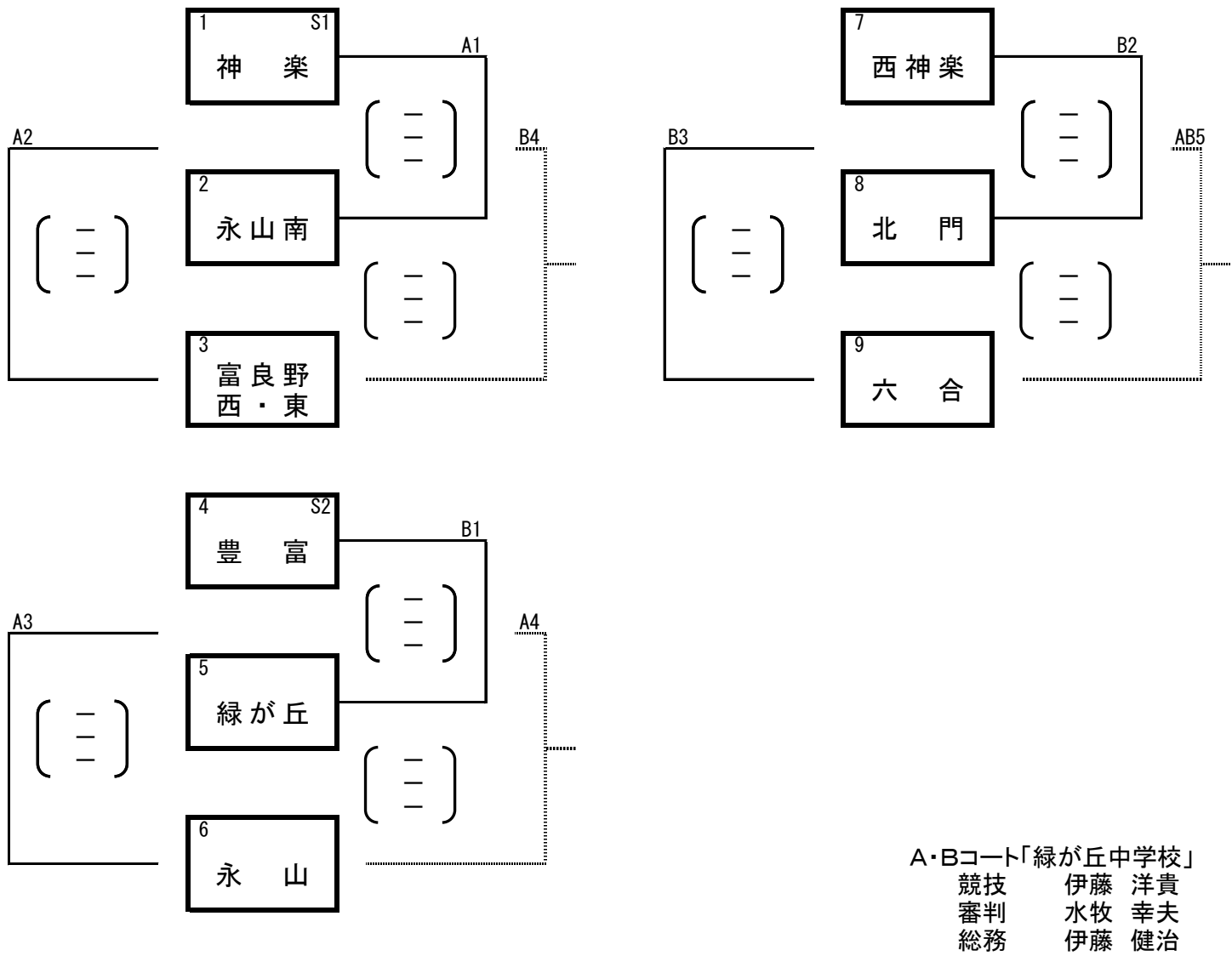
・棄権チームが出た場合は、不戦敗となり、相手チームを不戦勝とする。

※試合がないチームには、エキシビジョンとしてゲームを設定する。

・生徒役員は、ラインジャッジ・スコアラー・点示を優先し、人数に余裕があればアシスタントスコアラーをだす。

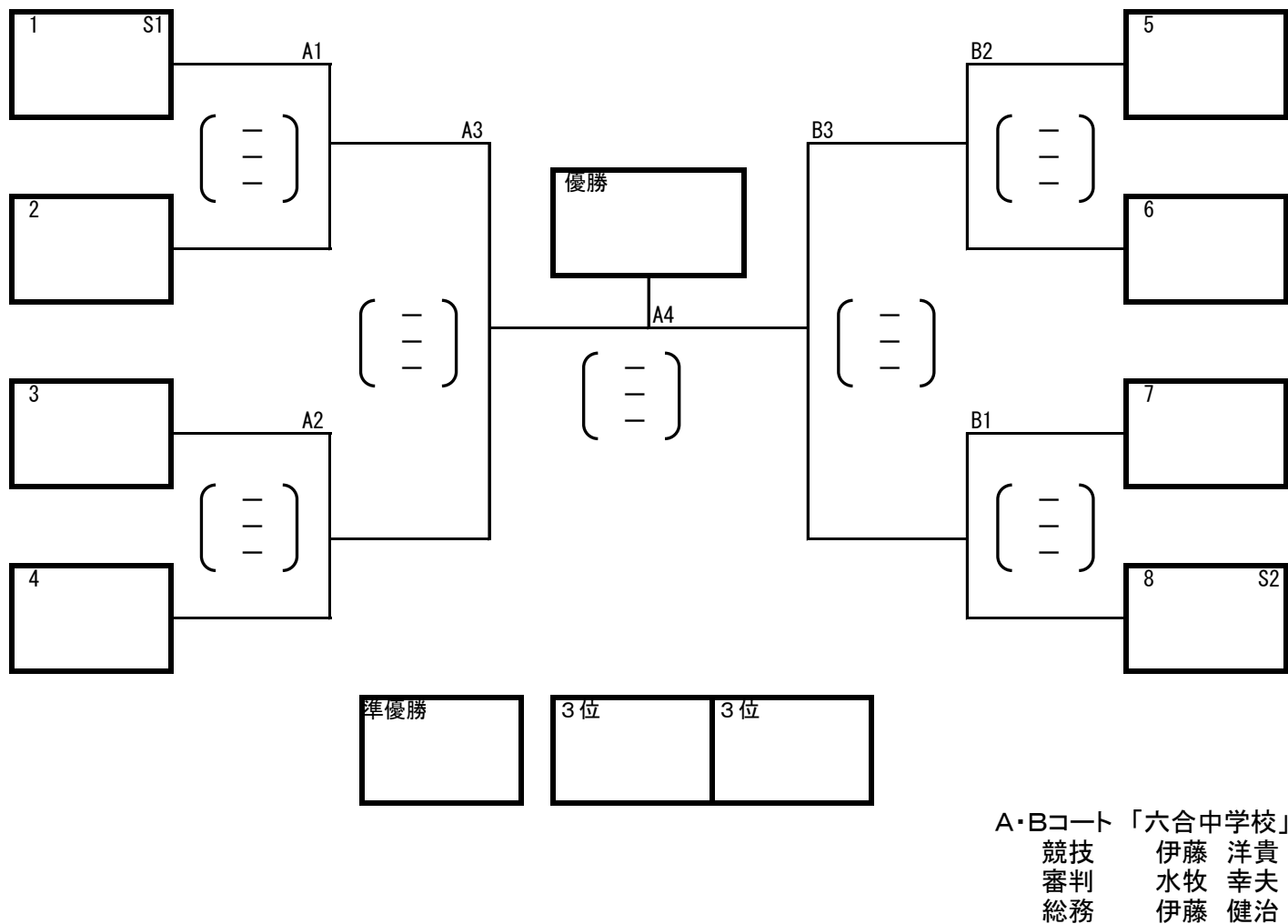
・本大会を通して同じメンバーとする。

男子予選グループ戦

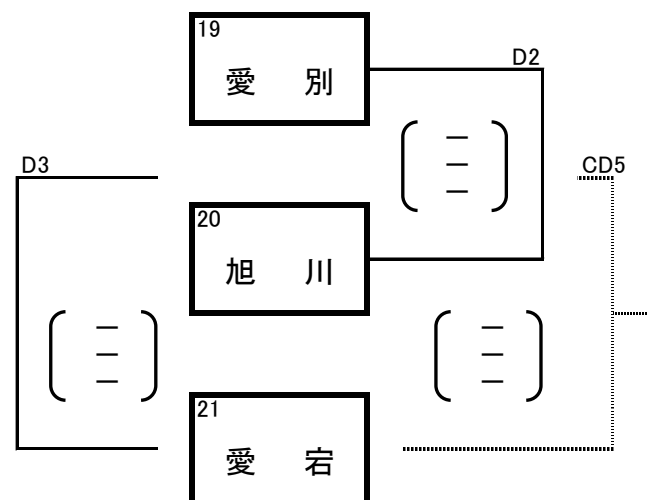
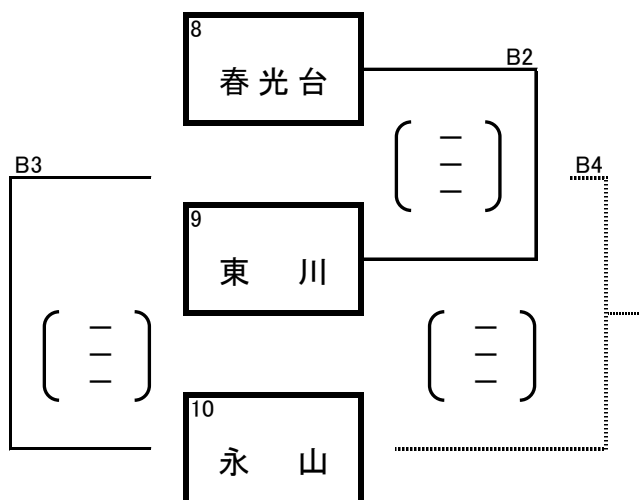
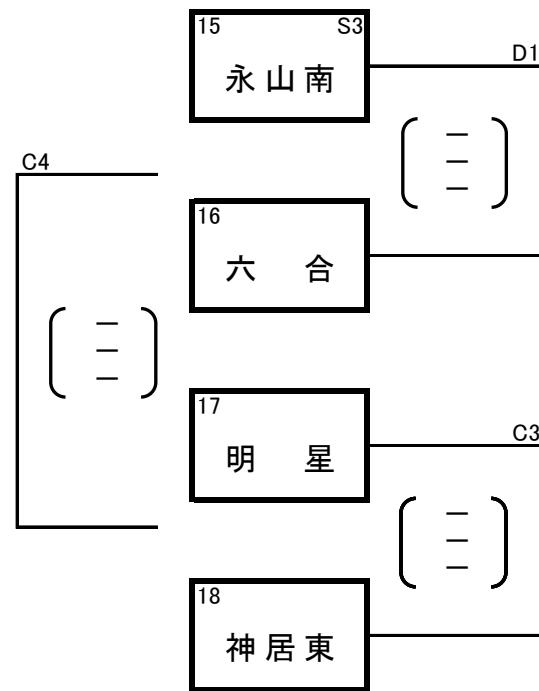
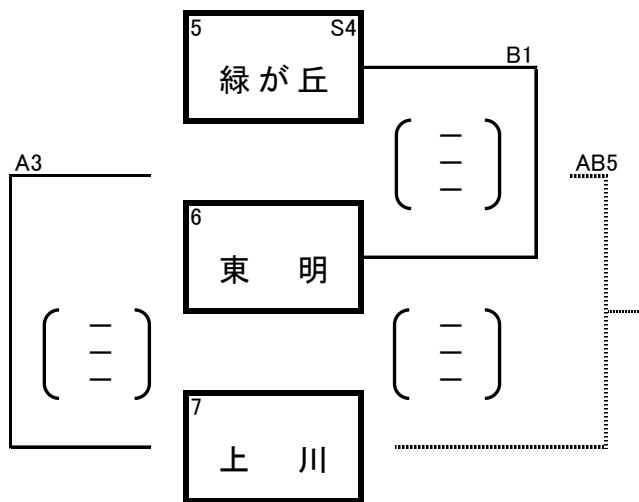
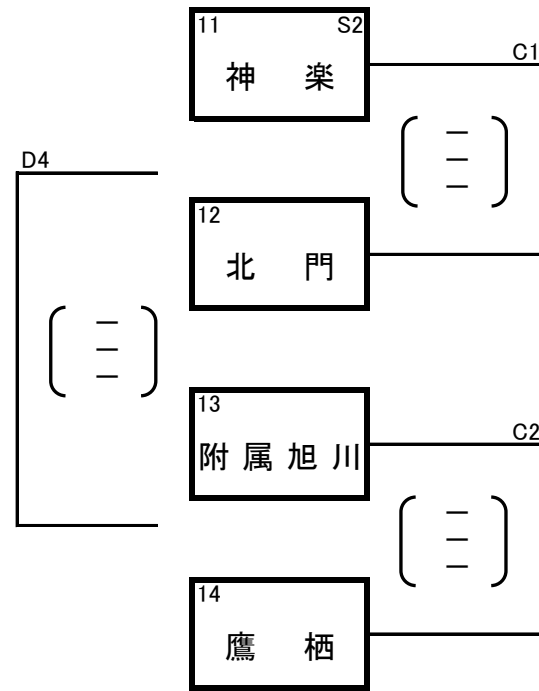
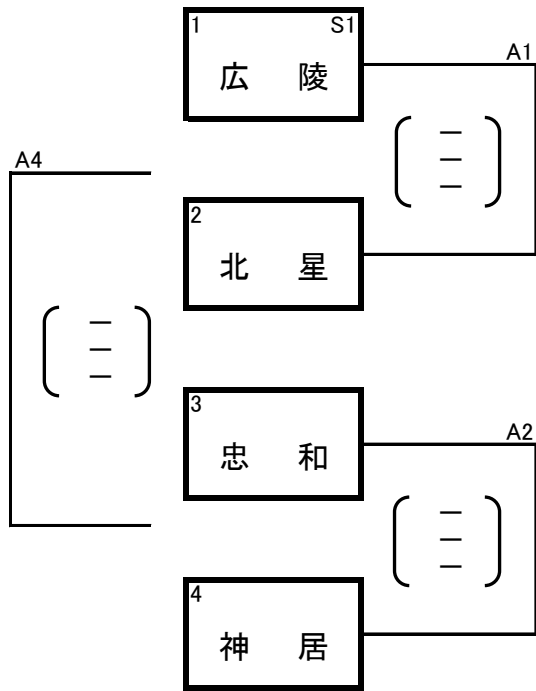


男子決勝トーナメント戦

・ラインジャッジは2試合目以降は前の試合の負けチームが行う



女子予選グループ戦<1日目>

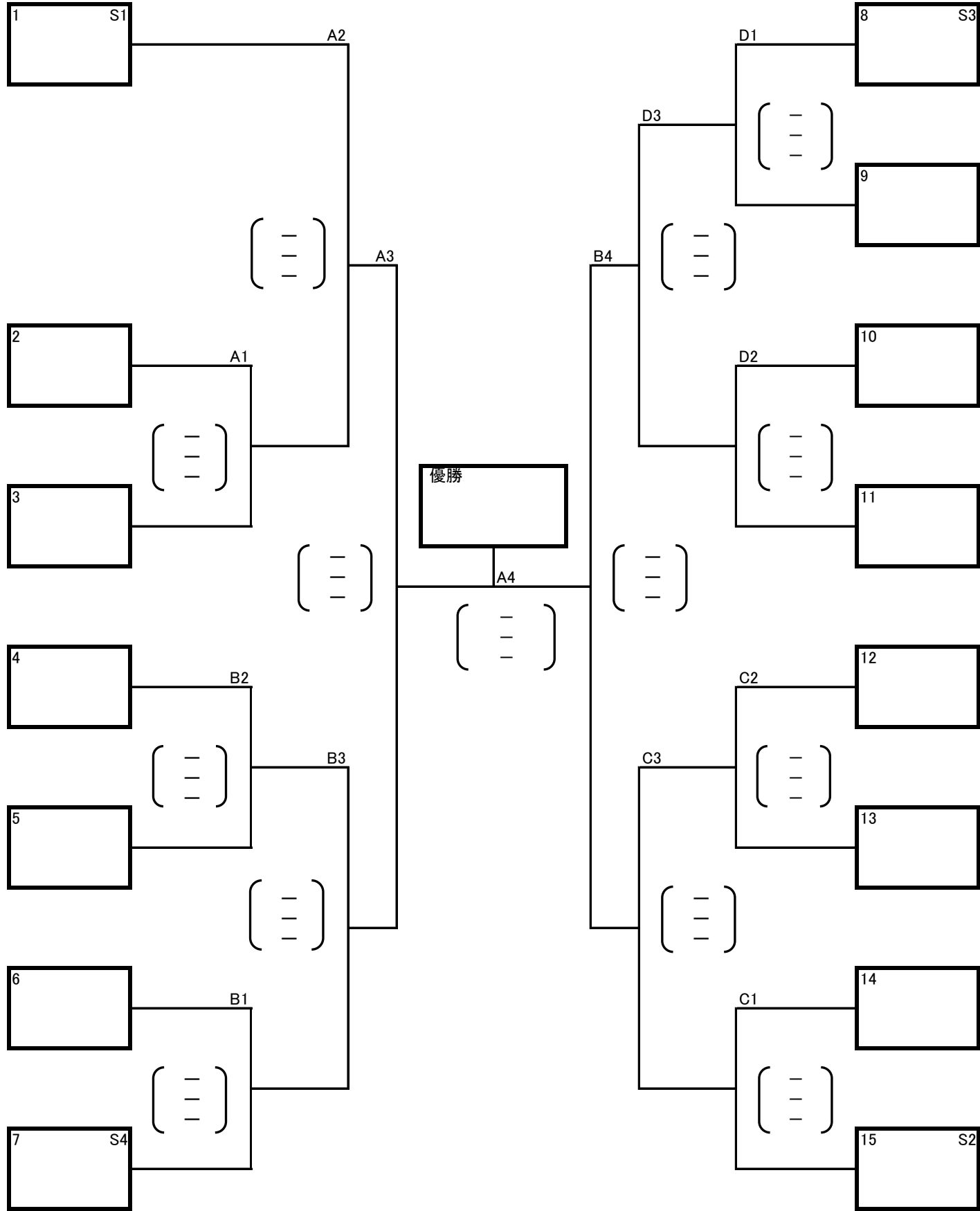


A・Bコート「東明中学校」
 競技 歌田 孝
 審判 品田真太郎
 総務 池内 泰斗

C・Dコート「神居東中学校」
 競技 北原 康弘
 審判 館下 真二
 総務 坂田 尋親

女子決勝トーナメント戦<2日目>

・ラインジャッジは2試合目以降は前の試合の負けチームが行う



準優勝 3位 3位

A・Bコート「 中学校」
競技
審判
総務

C・Dコート「 中学校」
競技
審判
総務