

平成31年度 バレー祭中学校バレーボール大会

開催要項・組み合わせ

1 期 日 平成31年4月20日(土)～21日(日)

2 会 場 20日(土)開場 8:00 開会式 8:30 試合開始 9:00

<男子> 旭川市立永山南中学校 (A・Bコート)

<女子> 旭川市立愛宕中学校 (A・Bコート) 旭川市立神居東中学校 (C・Dコート)

21日(日)開場 8:00 試合開始 9:00

<男子> 旭川市立緑が丘中学校 (A・Bコート)

<女子> 旭川市立広陵中学校 () コート) 旭川市立永山中学校 () コート)

3 大会役員 大会委員長 末永 多加晴

総務委員長 池内 泰斗

総務副委員長 伊藤 健治 斎藤 智洋

総務委員 高木 由衣 辻 典男

競技委員長 水牧 幸夫

競技副委員長 伊藤 洋貴 歌田 孝

競技委員 岡本 淳 大橋 英興

草野 明彦 榎谷 国利

審判委員長 大塚 健之

審判副委員長 館下 真二 鏡 拓也

審判委員 品田真太郎 坂田 尋親

新山 竜彦

・ラインジャッジは別に指定する。

・3チームブロックで勝敗が同じ場合は、セット率・得点率で順位を決める。それでも同率の場合は、監督による抽選とする。

・男子は8チームを2日目の決勝トーナメントに進出させる。女子は15チームを2日目の決勝トーナメントに進出させる。

・棄権チームが出た場合は、不戦敗となり、相手チームを不戦勝とする。

※試合がないチームには、エキシビジョンとしてゲームを設定することもある。

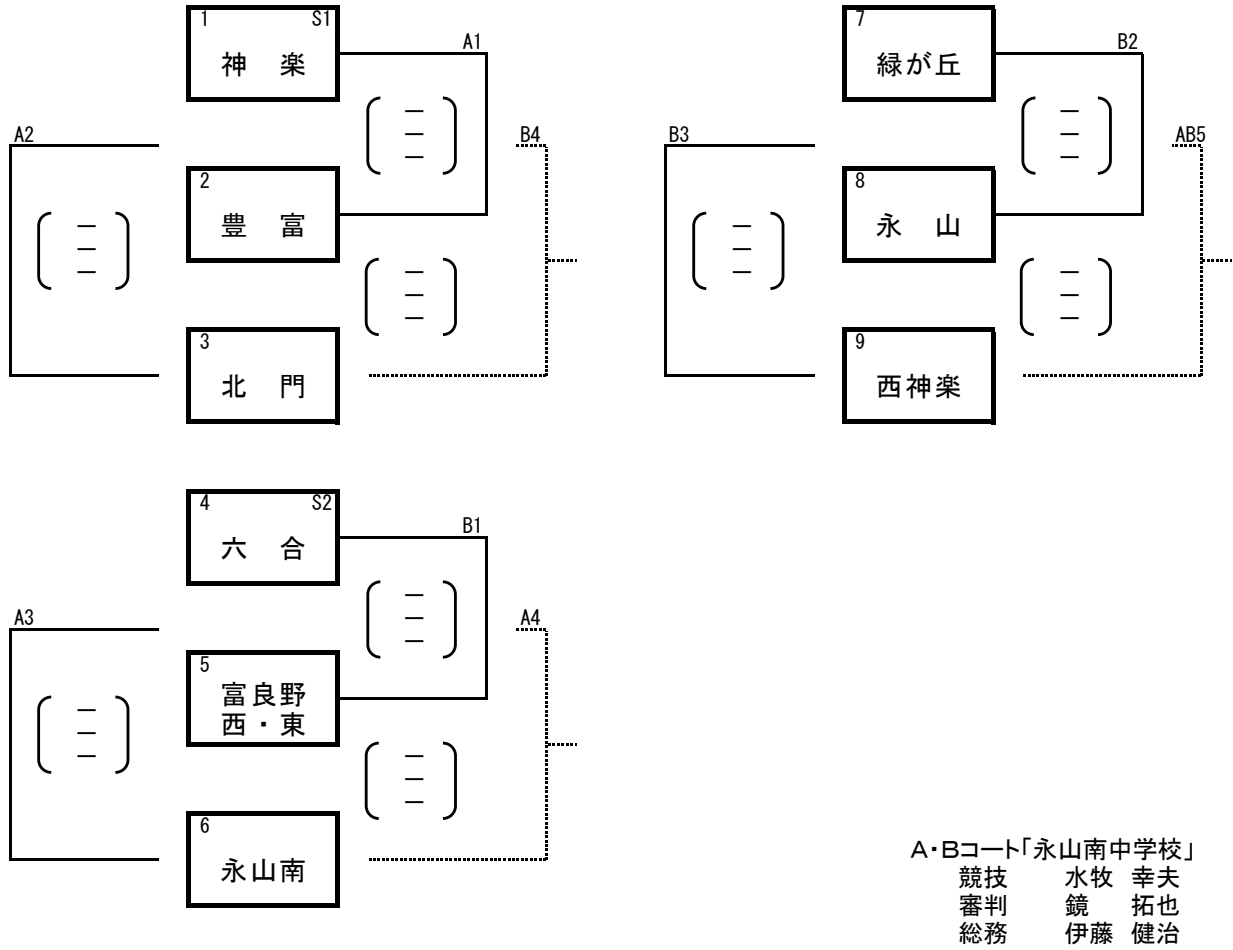
・生徒役員は、ラインジャッジ・スコアラー・点示を優先し、人数に余裕があればアシスタントスコアラーをだす。

・本大会を通して同じメンバーとする。

・シードチームが予選ブロックで敗退した場合は、シード権を失い決勝トーナメントのシード箇所を空位とする。

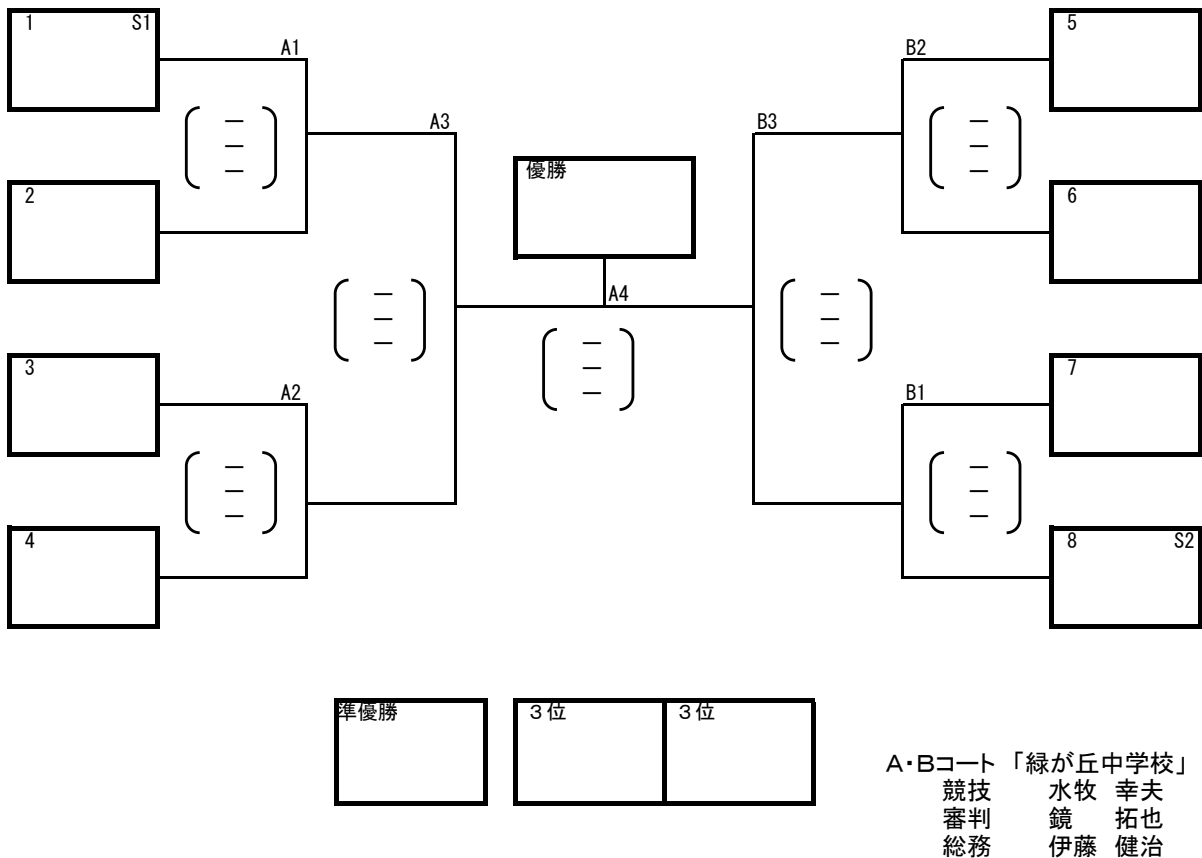
・開会式の前段に、旭川選抜チームの大会報告を行う。

男子予選グループ戦

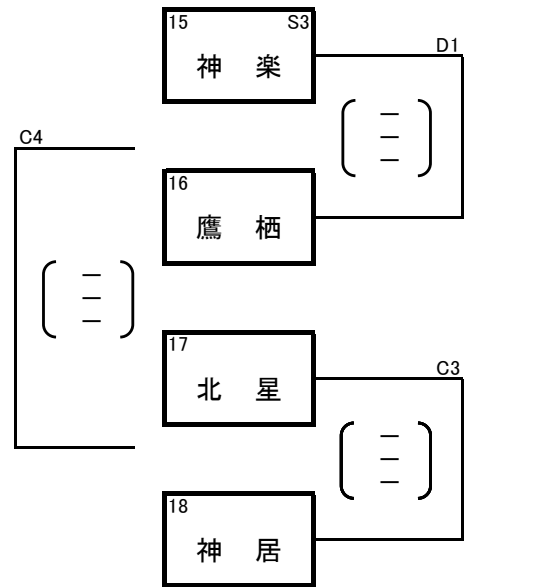
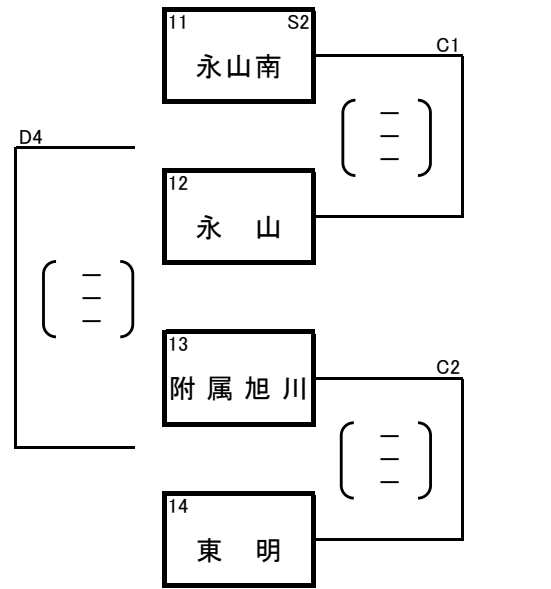
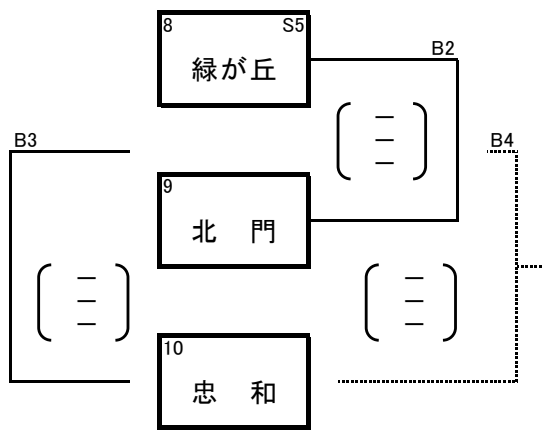
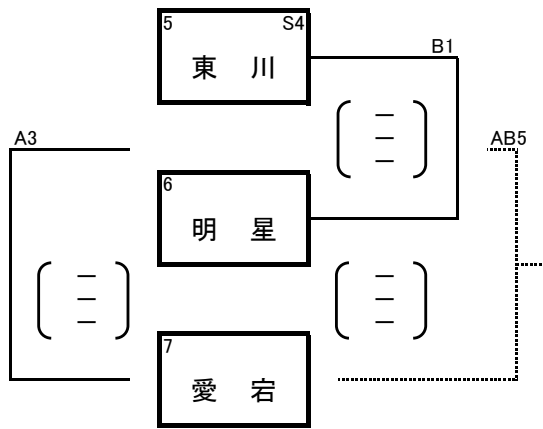
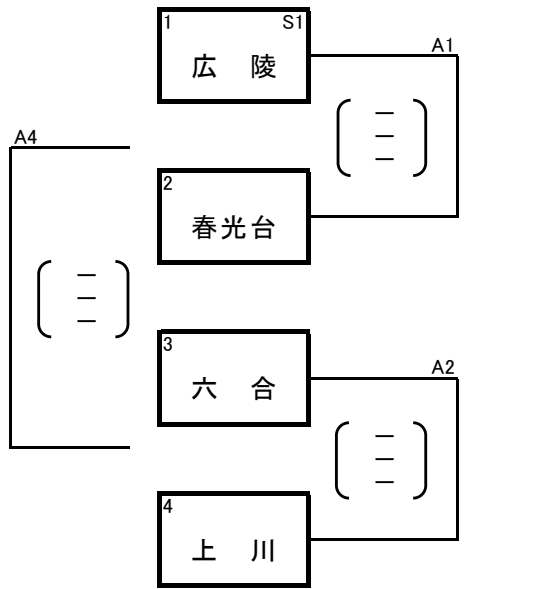


男子決勝トーナメント戦

・ラインジャッジは2試合目以降は前の試合の負けチームが行う



女子予選グループ戦<1日目>

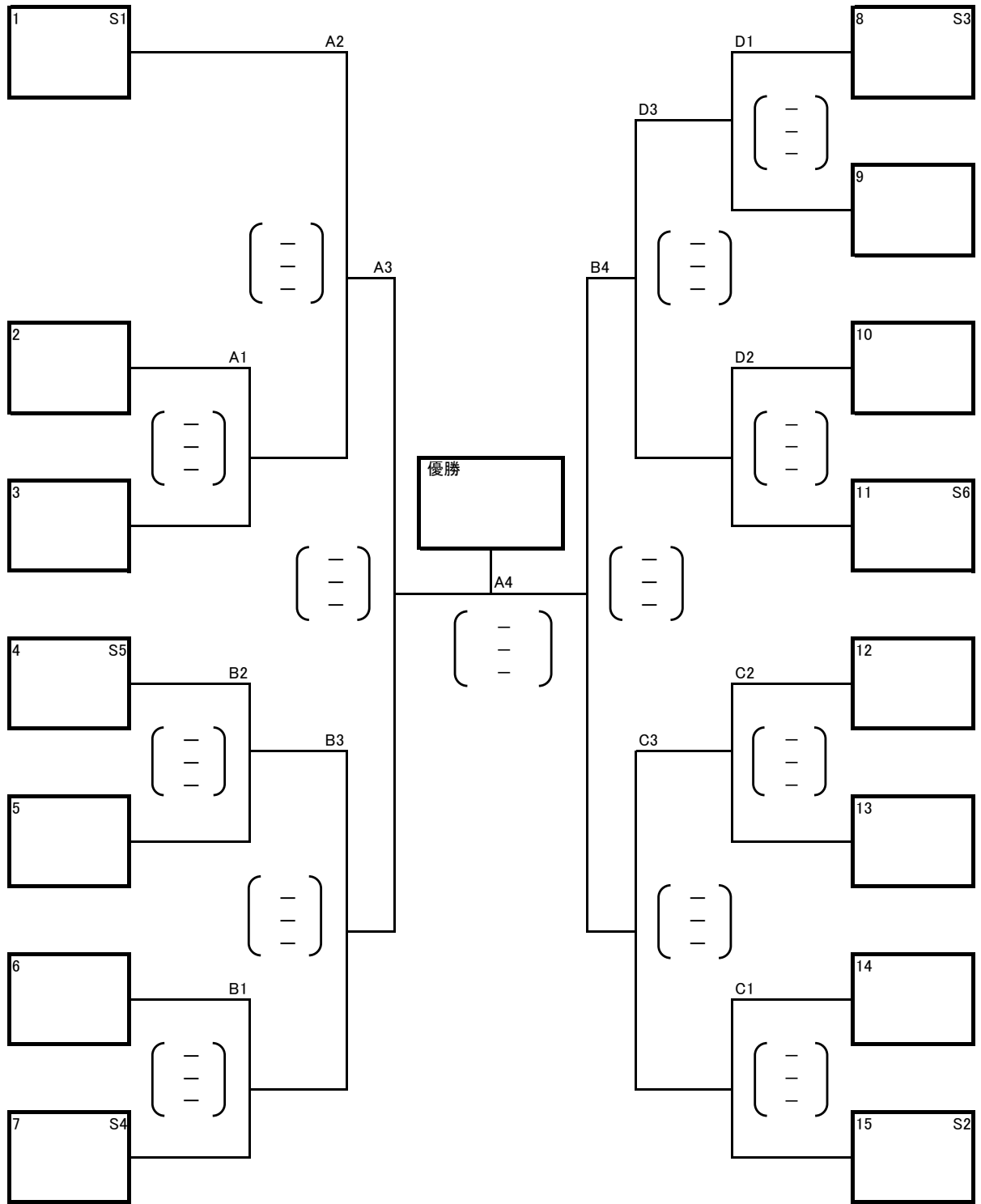


A・Bコート「愛宕中学校」
 競技 草野 明彦
 審判 大塚 健之
 総務 池内 泰斗

C・Dコート「神居東中学校」
 競技 歌田 孝
 審判 品田真太郎
 総務 斎藤 智洋

女子決勝トーナメント戦<2日目>

・ラインジャッジは2試合目以降は前の試合の負けチームが行う



A・Bコート「 中学校」
 競技
 審判
 総務

C・Dコート「 中学校」
 競技
 審判
 総務