

令和2年度 協会長杯中学校バレーボール大会 開催要項

- 主催 旭川バレーボール協会・旭川市中学校連盟
- 期日・会場 令和3年2月6日（土）
 - 男子 旭川市立永山中学校
開場 8:30, 競技開始 9:10（監督会議 8:45）
 - 女子 旭川市立六合中学校・旭川市立緑が丘中学校・旭川市立忠和中学校
《午前の部》開場 8:30, 競技開始 9:10（監督会議 8:45）
《午後の部》開場 13:00, 競技開始 13:40（監督会議 13:15）2月7日（日）
 - 女子 旭川市立神居中学校・旭川市立神楽中学校
《午前の部》開場 8:30, 競技開始 9:10（監督会議 8:45）
《午後の部》開場 13:00, 競技開始 13:40（監督会議 13:15）2月11日（木）
 - 女子 鷹栖町立鷹栖中学校
開場 8:30, 競技開始 9:10（監督会議 8:45）
- 実施基準
 - 三密を防ぎ、感染予防対策について参加チーム全顧問が理解して実施するとともに、選手への指導、保護者への説明を行っていること。
 - 参加チーム代表者は、チーム全員の氏名・年齢、大会当日の体温、大会前2週間における体調の確認等を記載した書面を作成するとともに、大会当日に提出をすること。
 - 次の場合は大会を事前に、若しくは大会期間中に中止することがある。
 - 上記(1)～(2)の基準が満たされない場合。
 - 市中感染の拡大等、感染リスクがある場合。
- 参加料 6,000円
- 競技内容 6日（土） 男子：リーグ戦〔4チーム〕
女子：予選グループ戦〔19チーム, 6グループ〕
7日（日） 女子：決勝トーナメント戦1～2回戦（準々決勝まで）〔16チーム〕
11日（木） 女子：決勝トーナメント戦準決勝・決勝〔4チーム〕
- 大会役員 大会委員長 末永 多加晴
総務委員長 池内 泰斗 競技委員長 水牧 幸夫 審判委員長 大塚 健之
副委員長 伊藤 健治 副委員長 伊藤 洋貴 副委員長 館下 真二
" 齋藤 智洋 " 歌田 孝 " 鏡 拓也
委員 光永 由衣 委員 岡本 淳 委員 坂田 尋親
" 辻 典男 " 大橋 英興 " 松田 遥
" " 草野 明彦 " 大西 恵理
" " 榎谷 国利 " 新山 竜彦

〔確認事項〕

- 男子は1日日程。4チームによるリーグ戦。
- 女子は3日日程。1日目の予選6グループ19チームから、16チームを2日目の決勝トーナメントに進出させる。
2日目は準々決勝まで行い、準決勝以降を3日目に行う。
- シードチームが予選で1敗した場合は、決勝トーナメント戦のシード権を失う。
- 1日目の女子予選グループ戦は、3セット目を15点マッチで行う。
- 3チームブロックで勝敗が同じ場合は、セット率・得点率で順位を決める。それでも同率の場合は、監督による抽選とする。
- 女子は、各グループ最下位のチームの中から、セット率、得点率の上位3チームが決勝トーナメントに進出できる。
- 生徒役員は別に指定する。
- 生徒役員は、ラインジャッジ・スコアラー・点示を優先し、人数に余裕があればアシスタントスコアラーをだす。
- 棄権チームが出た場合は、不戦敗となり、相手チームを不戦勝とする。
※試合がないチームには、エキシビジョンとしてゲームを設定する。
- 本大会を通して同じメンバーとし、大会期間中において選手の入替が明らかとなった場合は、下記の処置をとる。
【試合前】入れ替わった番号の選手はベンチに入れない 【試合後】没収試合とする
- 試合前後や食事の前後には手洗いや消毒をするよう、また、屋食の際には距離をあけて着席し、なるべくおしゃべりせず、食べるよう、選手への指導を徹底すること。

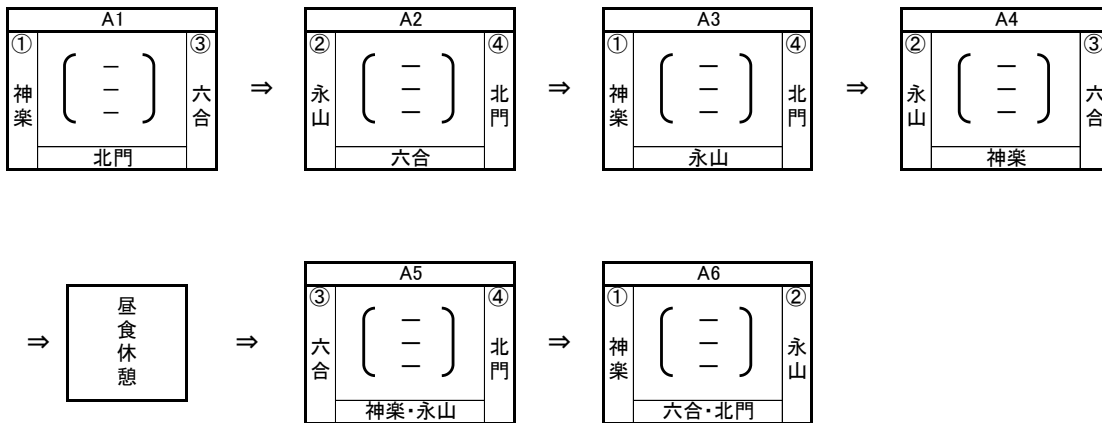
男子 リーグ戦組合せ

令和3年2月6日(土)

永山中(Aコート)

- ・生徒役員は、試合番号横の〔 〕内の数字のチームが担当する。
- ・第4試合終了後に昼食休憩時間を設ける。

	① 神 楽	② 永 山	③ 六 合	④ 北 門	勝 敗	順 位
① 神 楽		A6〔③④〕 〔 〕 〔 〕	A1〔④〕 〔 〕 〔 〕	A3〔②〕 〔 〕 〔 〕		
② 永 山	〔 〕 〔 〕		A4〔①〕 〔 〕 〔 〕	A2〔③〕 〔 〕 〔 〕		
③ 六 合	〔 〕 〔 〕	〔 〕 〔 〕		A5〔①②〕 〔 〕 〔 〕		
④ 北 門	〔 〕 〔 〕	〔 〕 〔 〕	〔 〕 〔 〕			

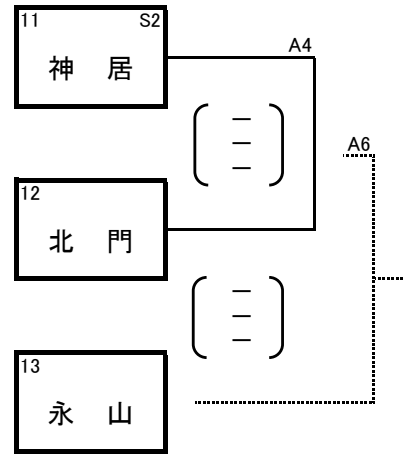
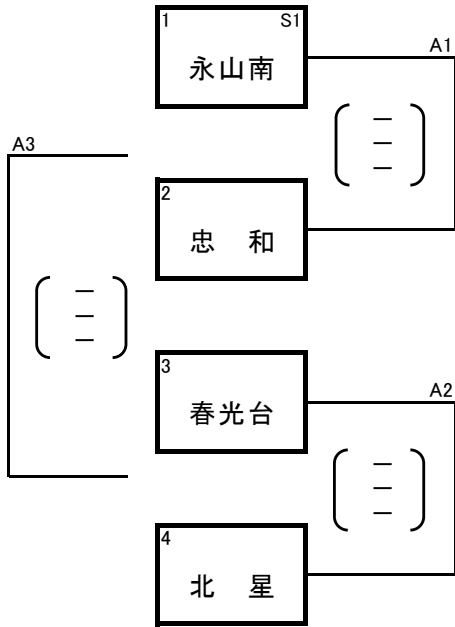


優勝 準優勝 3位

Aコート「永山中学校」
 競技 水牧 幸夫
 審判 鏡 拓也
 総務 伊藤 健治

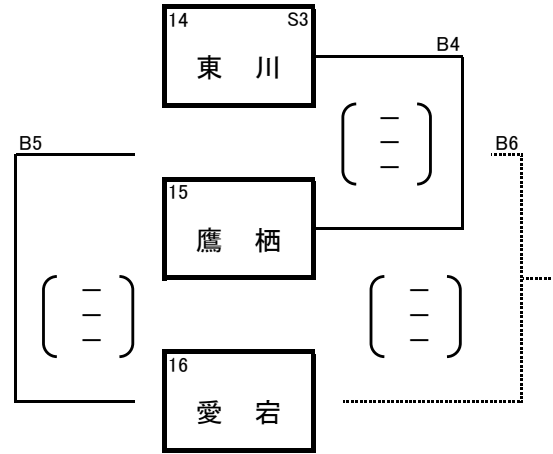
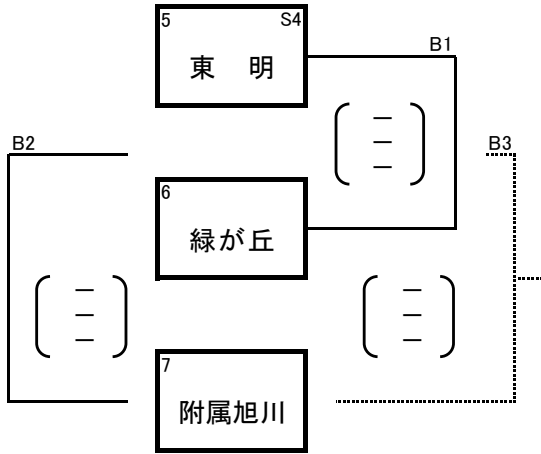
女子予選グループ戦<1日目> 令和3年2月6日(土) 忠和中(Aコート), 緑が丘中(Bコート), 六合中(Cコート)

・第1～第3試合(チームNo.1～10)を午前の部, 第4～第6試合(チームNo.11～19)を午後の部とする。



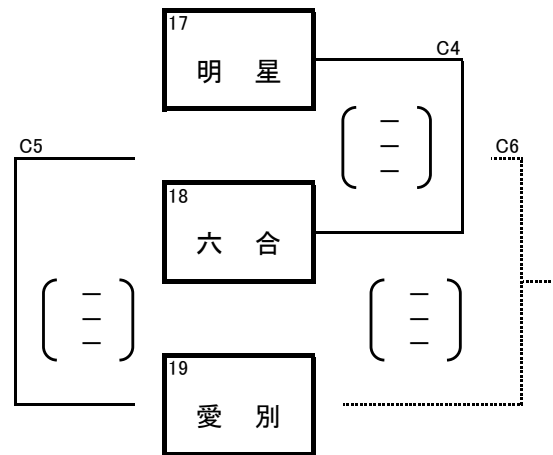
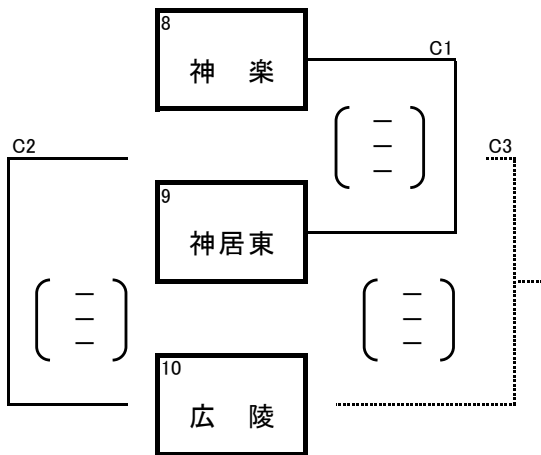
Aコート「忠和中学校」

競技	歌田 孝
審判	辻 典男
総務	榎谷 国利



Bコート「緑が丘中学校」

競技	斎藤 智洋
審判	館下 真二
総務	池内 泰斗



Cコート「六合中学校」

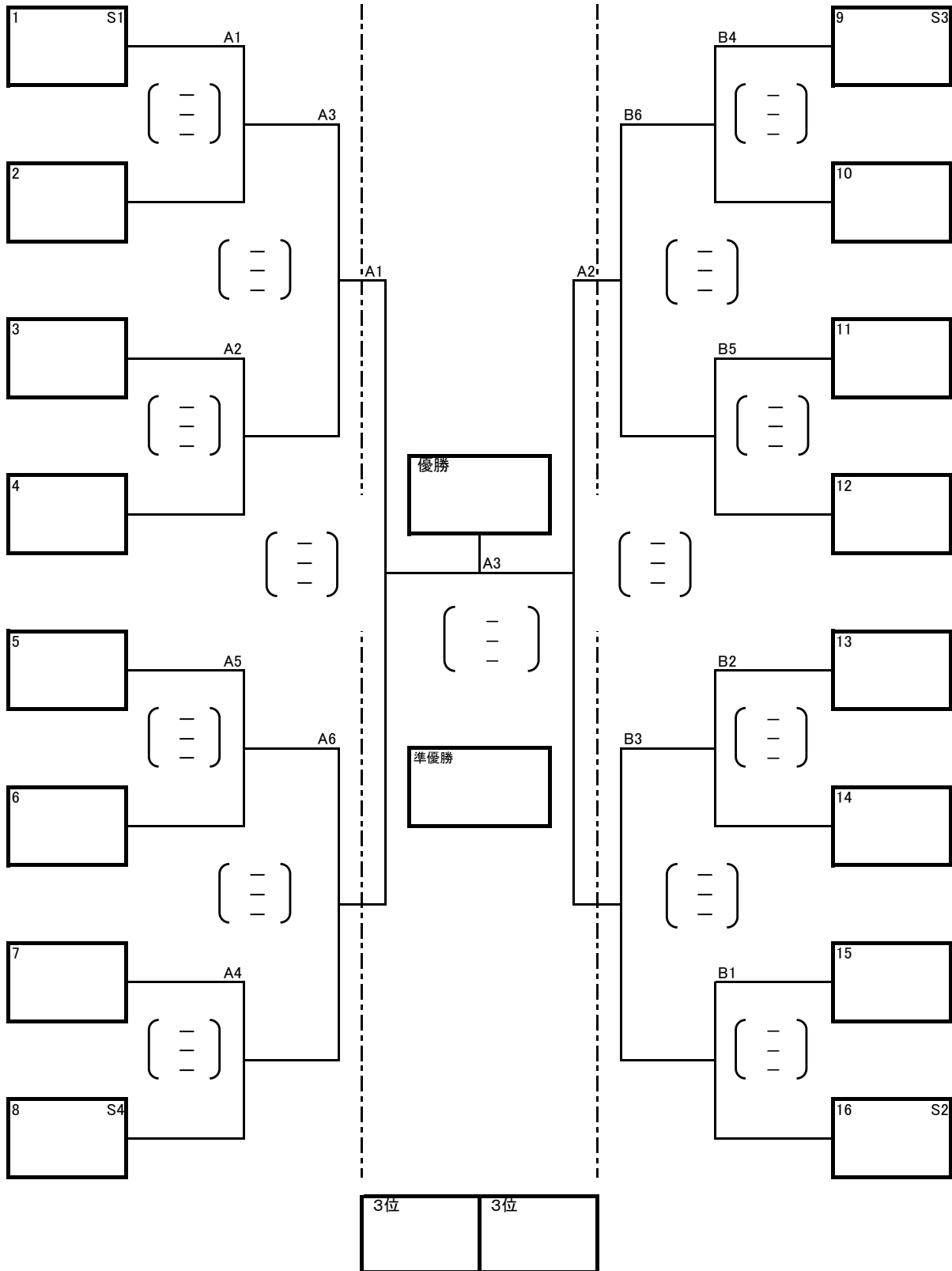
競技	草野 明彦
審判	坂田 尊親
総務	大橋 英興

・第1～第3試合を午前の部, 第4～第6試合を午後の部とする。

令和3年2月7日(日)

令和3年2月11日(木)

令和3年2月7日(日)



Aコート「 中学校」

競技	
審判	
総務	

Aコート「鷹栖中学校」

競技	
審判	
総務	

Bコート「 中学校」

競技	
審判	
総務	