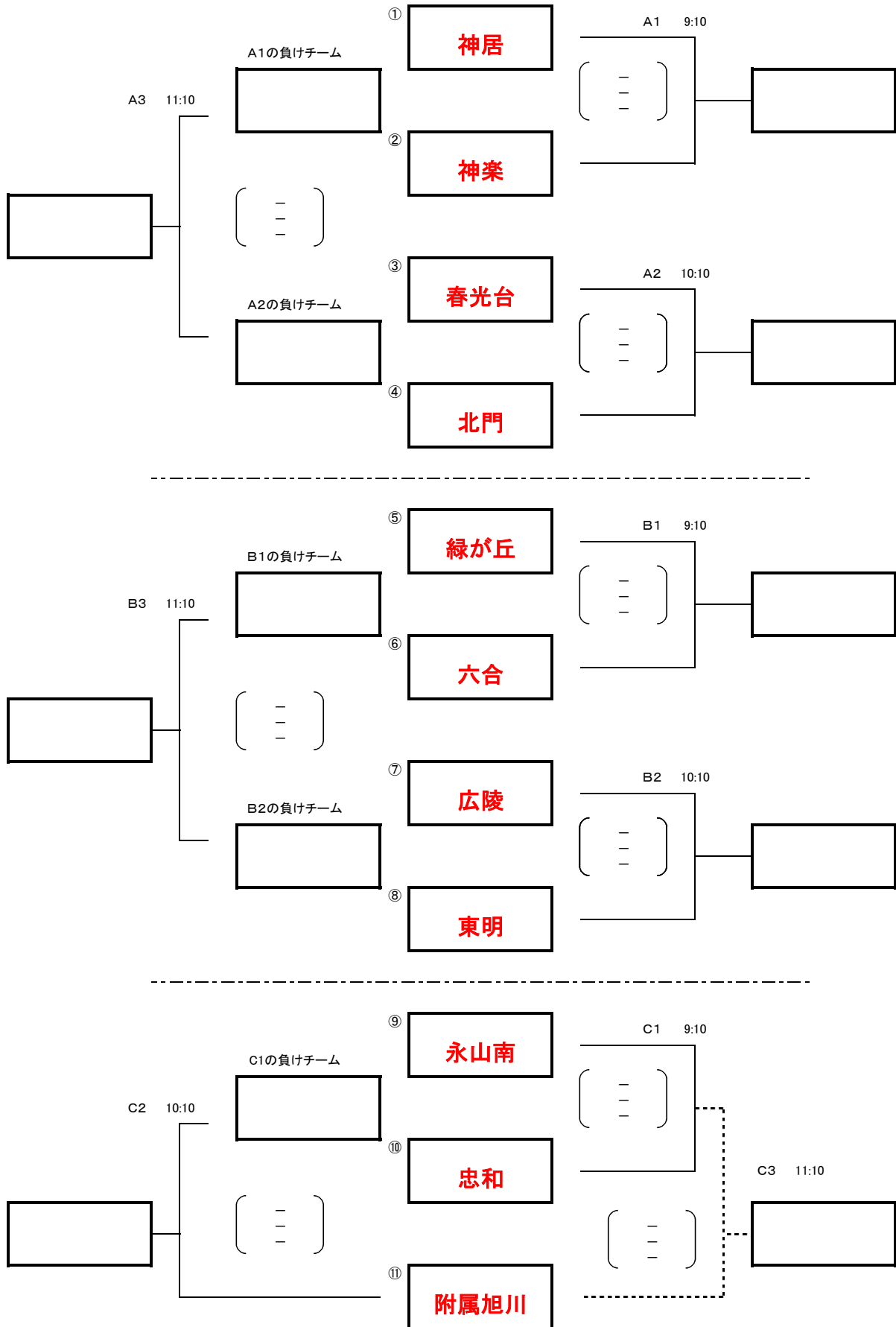
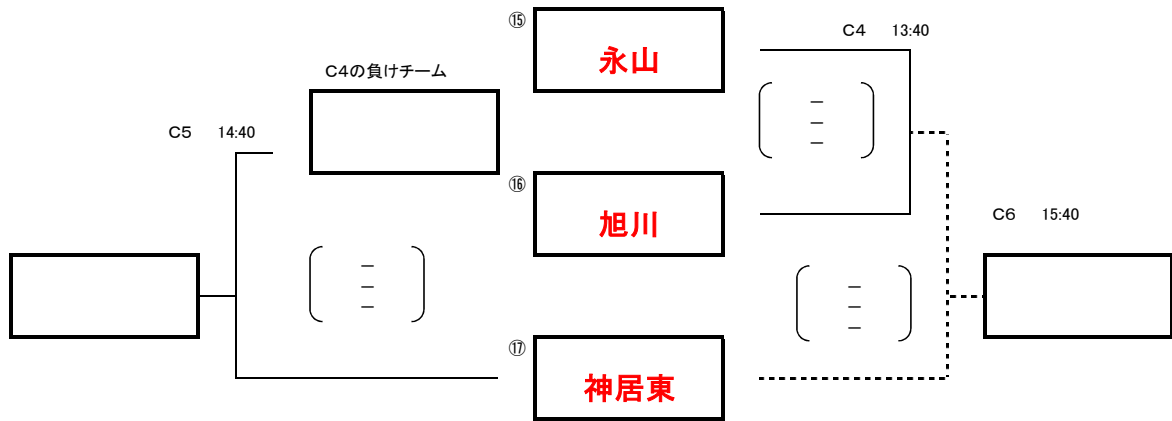
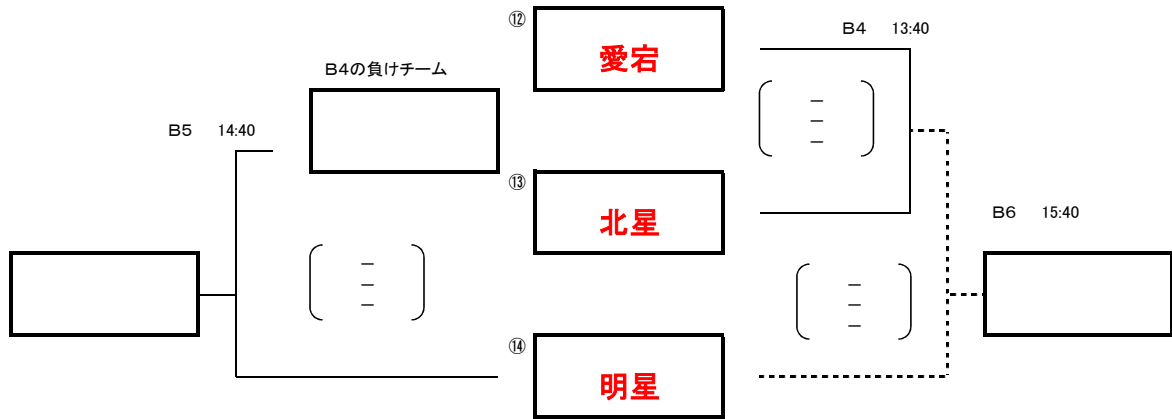


女子予選ブロック組み合わせ(1日目 午前)



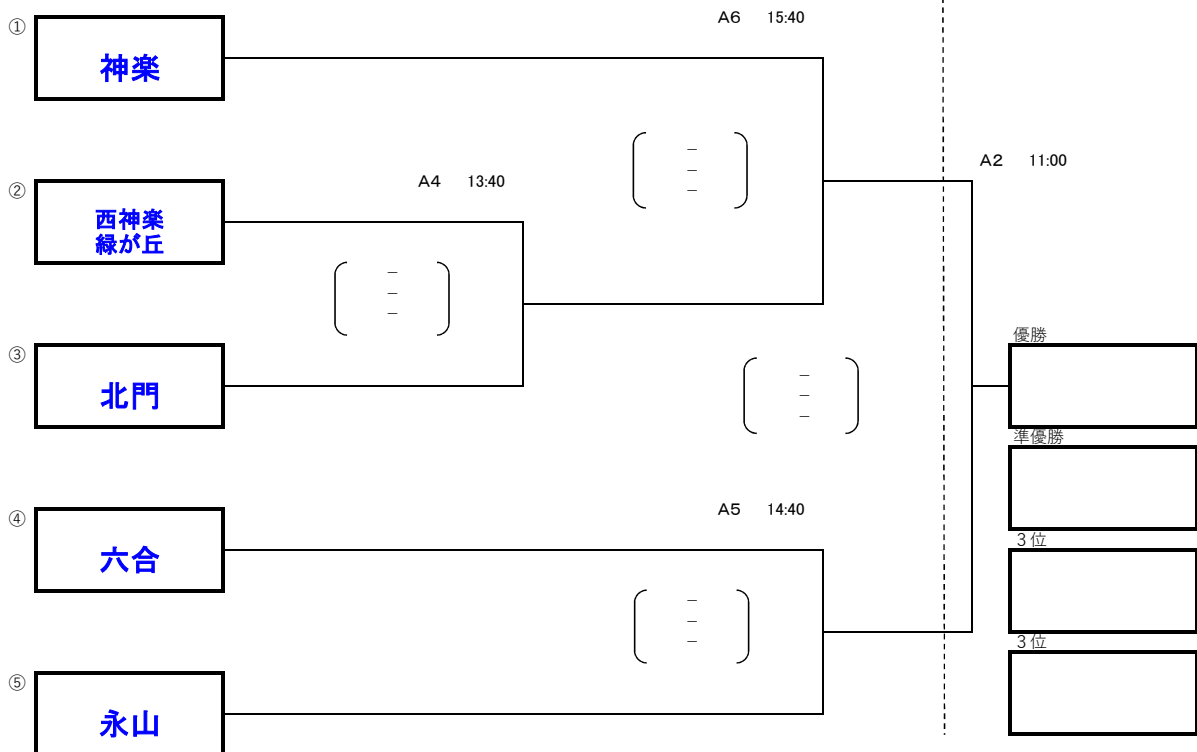
女子予選ブロック組み合わせ(1日目 午後)



男子決勝トーナメント(1日目・3日目)

大会1日目(6/25)

大会3日目 決勝(6/27)



女子決勝トーナメント組み合わせ(2日目・3日目)

大会2日目(決勝トーナメント1回戦)

大会3日目(準決勝・決勝)

