

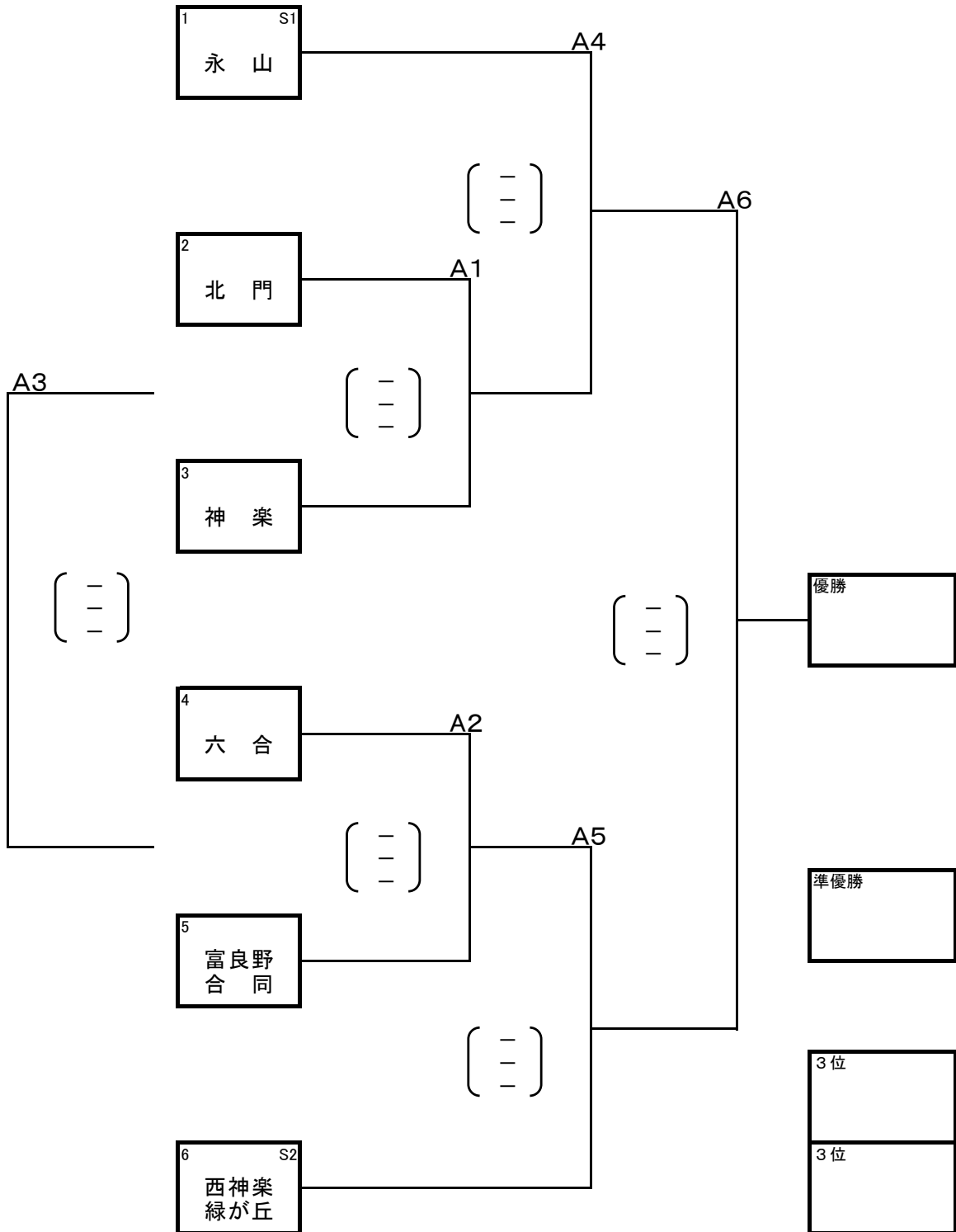
令和3年度 協会長杯中学校バレーボール大会 開催要項

- 主催 旭川バレーボール協会・旭川市中学校連盟
- 期日・会場 令和4年1月15日(土) ・男子 鷹栖町総合体育館
・女子① 旭川市立神楽中学校・神居東中学校・広陵中学校
22日(土) ・女子② 旭川市立神居中学校・緑が丘中学校
23日(日) ・女子③ 旭川市立永山南中学校
《午前の部》開場 8:15 競技開始 9:00 (監督会議 8:30)
《午後の部》開場 13:00 競技開始 13:45 (監督会議 13:15)
- 実施基準 (1) 三密を防ぎ、感染予防対策について参加チーム全顧問が理解して実施するとともに、選手への指導、保護者への説明を行っていること。
(2) 参加チーム代表者は、大会2週間前から当日にかけて、参加者と同居家族の健康状況(発熱、風邪症状、味覚・嗅覚の異常等)を把握し、大会当日に「監督・選手等の健康状態報告書」を大会本部まで提出をすること。
(3) 次の場合は大会を事前に、若しくは大会期間中に中止することがある。
① 上記(1)～(2)の基準が満たされない場合。
② 市中感染の拡大等、感染リスクがある場合。
※大会期間前・中・後の体調不良者、また感染症発症者(新型コロナウイルス、インフルエンザ等)が出た際、以下のメールアドレスを窓口として活用ください。
感染症対策窓口 mail: asa_volley-health@yahoo.co.jp
- 参加料 6,000円
- 競技内容 15日(土) 男子: トーナメント戦 [6チーム]
女子: 予選グループ戦 [19チーム、6グループ]
22日(土) 女子: 決勝トーナメント戦1～2回戦(準々決勝まで) [16チーム]
23日(日) 女子: 決勝トーナメント戦準決勝・3位決定戦・決勝 [4チーム]
- 大会役員 大会委員長 末永 多加晴
総務委員長 池内 泰斗 競技委員長 水牧 幸夫 審判委員長 大塚 健之
副委員長 伊藤 健治 副委員長 歌田 孝 副委員長 館下 真二
" 齋藤 智洋 " 岡本 淳 " 鏡 拓也
委員 辻 典男 委員 大橋 英興 委員 松田 遥
" 草野 明彦 " 大西 恵理
" 榎谷 国利
- 個人情報の取扱い (1) 大会参加者の氏名・学年はプログラムへ掲載するために利用する。
(2) 大会成績・写真は、ホームページへ掲載するために利用する。
(3) 身長はプログラムへ掲載するためと選手の強化・育成のために利用する。

〔確認事項〕

- ①男子は1日日程。6チームによるトーナメント戦。
- ②女子は3日日程。1日目の予選6グループ19チームから、16チームを2日目の決勝トーナメントに進出させる。
2日目は準々決勝まで行い、準決勝以降を3日目に行う。
- ③シードチームが予選で1敗した場合は、決勝トーナメント戦のシード権を失う。
- ④1日目の女子予選グループ戦は、3セット目を15点マッチで行う。
- ⑤女子は、各グループ最下位のチームの中から、セット率、得点率の上位3チームが決勝トーナメントに進出できる。
※セット率も得点率も同率の場合は、監督による抽選とする。
- ⑥ラインジャッジ等の生徒役員については、別に指定する。
- ⑦生徒役員は、ラインジャッジ・スコアラー・点示を優先し、人数に余裕があればアシスタントスコアラーをだす。
- ⑧棄権チームが出た場合は、不戦敗となり、相手チームを不戦勝とする。
※試合がないチームには、エキシビジョンとしてゲームを設定する。
- ⑨本大会を通して同じメンバーとし、大会期間中において選手の入替が明らかとなった場合は、下記の処置をとる。
【試合前】入れ替わった番号の選手はベンチに入れない 【試合後】没収試合とする
- ⑩試合前後や食事の前後には手洗いや消毒をするよう、また、昼食の際には距離をあけて着席し、おしゃべりはせずに食べるよう、選手への指導を徹底する。
- ⑪観覧は各チームから1試合につき1名(合同チームは各校からそれぞれ1名)のみ認める。
- ⑫ビデオ撮影等を、インターネット上で配信・配布することは、一切ご遠慮願います。
- ⑬保護者の観戦については、当該チームの試合時間帯に限り、中学校会場は各チーム1試合につき1名まで、鷹栖町総合体育館会場については各家庭から1名まで認める。(ただし、コロナ感染状況次第で変更の可能性あり。)

・第3試合終了後に昼食休憩時間を設ける。

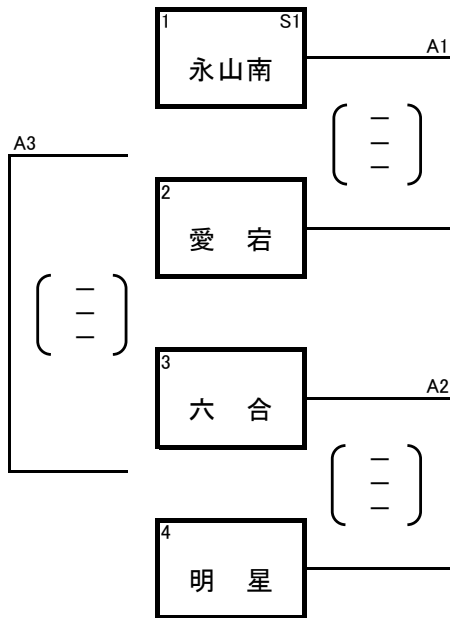


Aコート「鷹栖町総合体育館」

競技	水牧 幸夫
審判	鏡 拓也
総務	伊藤 健治

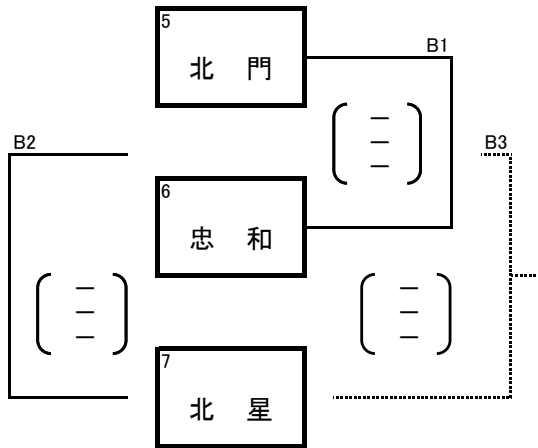
女子予選グループ戦<1日目> 令和4年1月15日(土)・神居東中(Aコート)・広陵中(Bコート)・神楽中(Cコート)

・第1～第3試合(チームNo.1～10)を午前の部、第4～第6試合(チームNo.11～19)を午後の部とする。



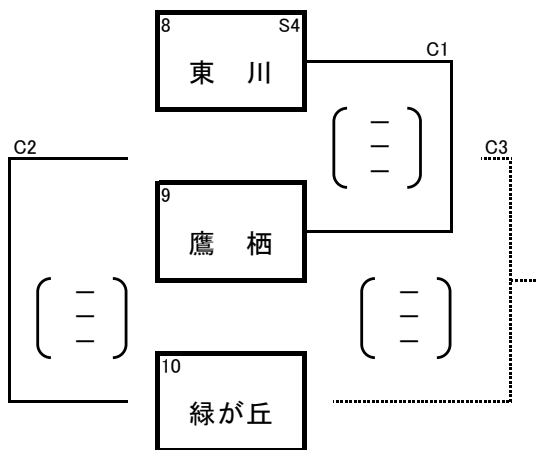
Aコート「神居東中学校」

競技	草野 明彦
審判	館下 真二
総務	大橋 英興



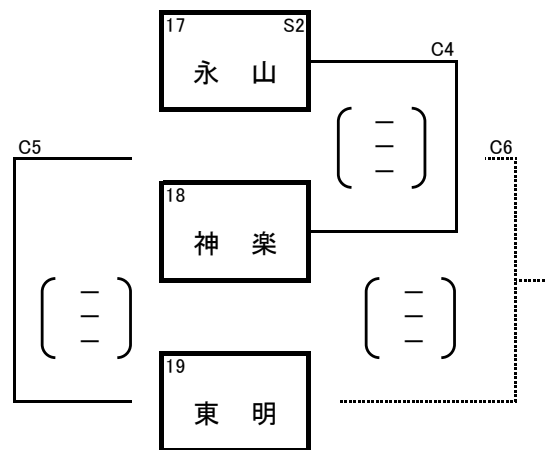
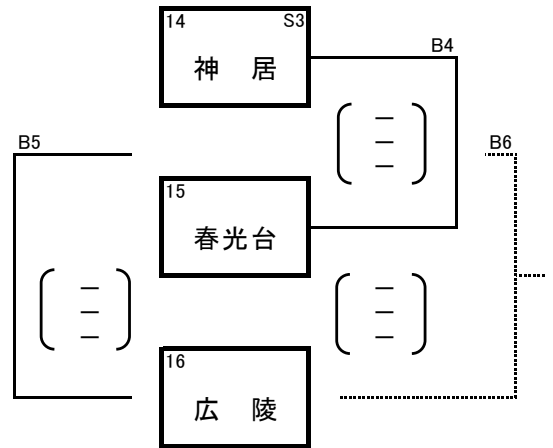
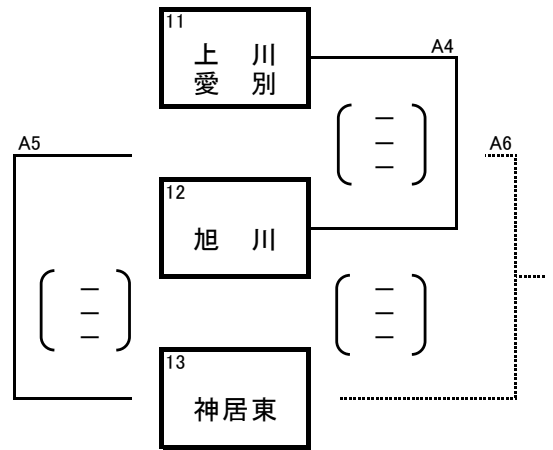
Bコート「広陵中学校」

競技	岡本 淳
審判	大西 恵理
総務	辻 典男



Cコート「神楽中学校」

競技	歌田 孝
審判	松田 遼
総務	池内 泰斗

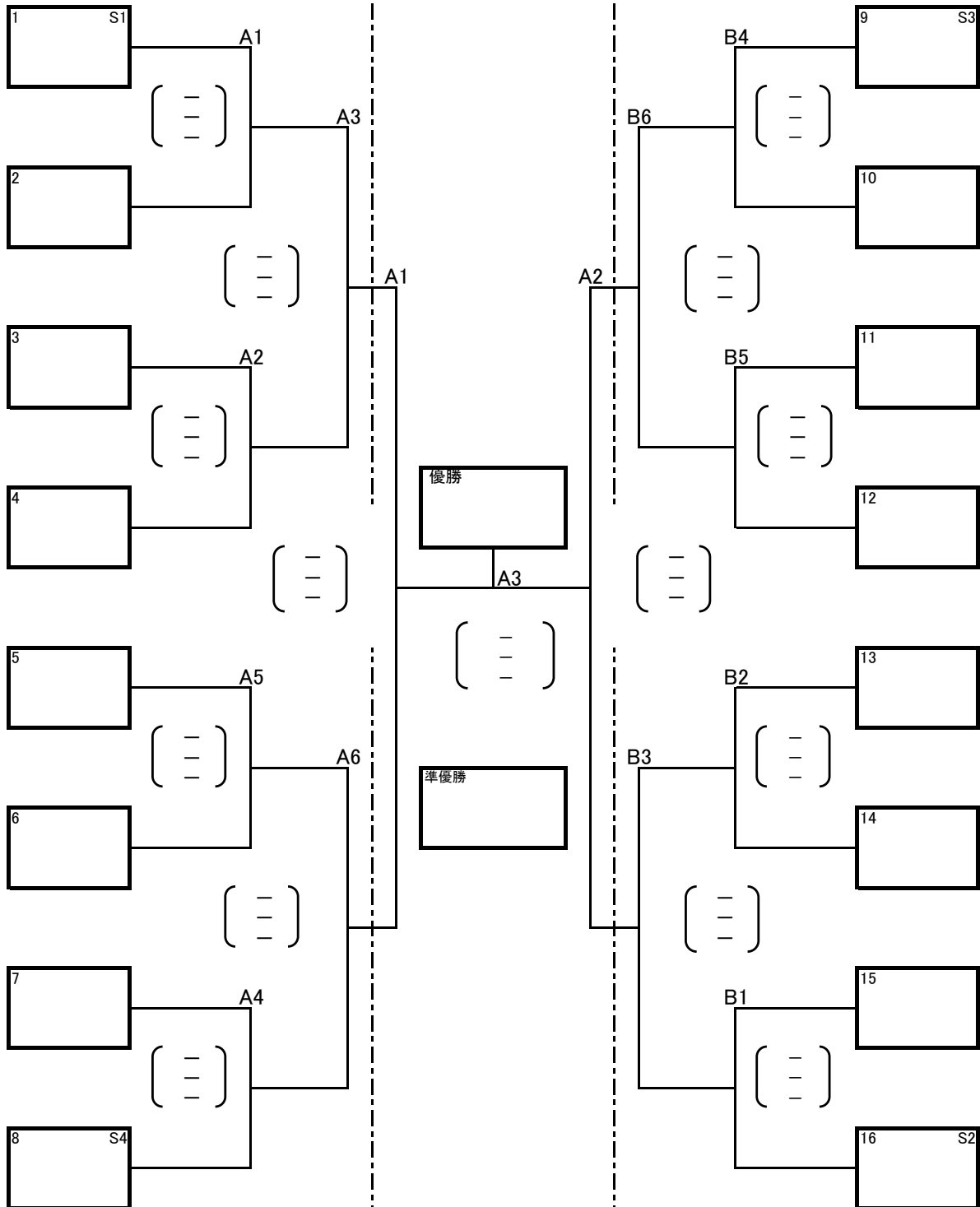


・第1～第3試合を午前の部、第4～第6試合を午後の部とする。

令和4年1月22日(土)

令和4年1月23日(日)

令和4年1月22日(土)



3位	3位
----	----

Aコート「 中学校」

競技	
審判	
総務	

Aコート「永山南中学校」

競技	
審判	
総務	

Bコート「 中学校」

競技	
審判	
総務	