

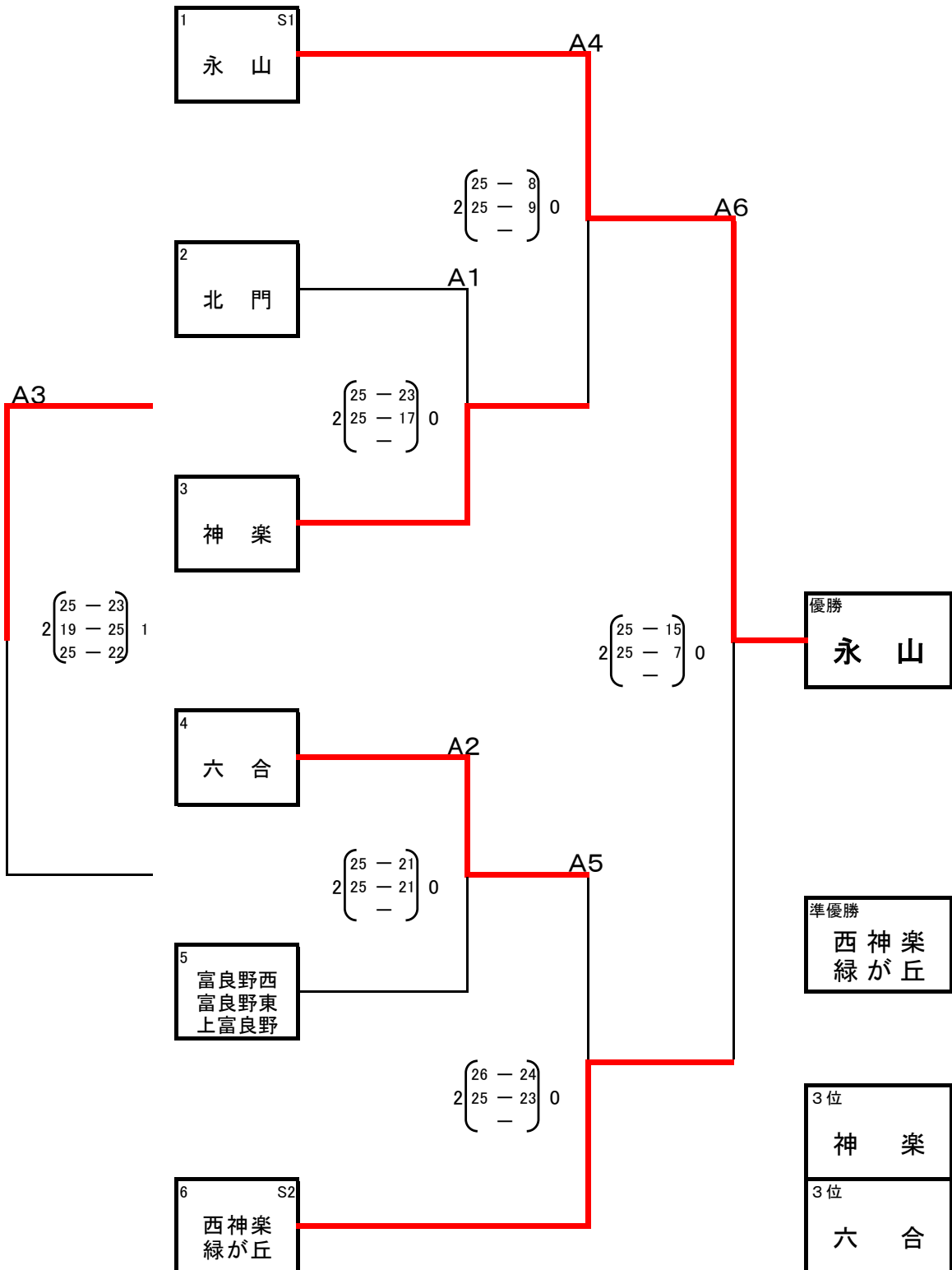
令和3年度 協会長杯中学校バレーボール大会 結果

男子 トーナメント戦組合せ

令和4年1月15日(土)

鷹栖町総合体育館(Aコート)

・第3試合終了後に昼食休憩時間を設ける。



Aコート「鷹栖町総合体育館」

競技	水牧 幸夫
審判	鏡 拓也
総務	伊藤 健治

令和3年度 協会長杯中学校バレーボール大会 予選結果

女子予選グループ戦<1日目> 令和4年1月15日(土) ・神居東中(Aコート) ・広陵中(Bコート) ・神楽中(Cコート)

・第1～第3試合(チームNo.1～10)を午前の部、第4～第6試合(チームNo.11～19)を午後の部とする。

Aコート「神居東中学校」

競技	草野 明彦
審判	館下 真二
総務	大橋 英興

1 永山南 (S1) vs 2 愛宕 (A1): 2 sets (25-8, 25-9) 0-0

3 六合 (A2) vs 4 明星 (A2): 2 sets (22-25, 26-24) 1-1

11 上川別 (A4) vs 12 旭川 (A4): 2 sets (25-21, 25-12) 0-0

13 神居東 (A6)

Score for 1 vs 2: $2 \begin{pmatrix} 25 & - & 8 \\ 25 & - & 9 \\ - & - & - \end{pmatrix} 0$

Score for 3 vs 4: $2 \begin{pmatrix} 22 & - & 25 \\ 26 & - & 24 \\ 15 & - & 13 \end{pmatrix} 1$

Score for 11 vs 12: $2 \begin{pmatrix} 25 & - & 21 \\ 25 & - & 12 \\ - & - & - \end{pmatrix} 0$

Score for 1 vs 3: $2 \begin{pmatrix} 25 & - & 17 \\ 25 & - & 14 \\ - & - & - \end{pmatrix} 0$

Score for 11 vs 13: $2 \begin{pmatrix} 25 & - & 23 \\ 25 & - & 18 \\ - & - & - \end{pmatrix} 0$

Bコート「広陵中学校」

競技	岡本 淳
審判	大西 恵理
総務	辻 典男

5 北門 (B1) vs 6 忠和 (B1): 2 sets (15-25, 25-20) 1-1

7 北星 (B3)

14 神居 (S3) vs 15 春光台 (B4): 2 sets (25-2, 25-6) 0-0

16 広陵 (B6)

Score for 5 vs 6: $2 \begin{pmatrix} 15 & - & 25 \\ 25 & - & 20 \\ 15 & - & 13 \end{pmatrix} 1$

Score for 14 vs 15: $2 \begin{pmatrix} 25 & - & 2 \\ 25 & - & 6 \\ - & - & - \end{pmatrix} 0$

Score for 5 vs 7: $2 \begin{pmatrix} 25 & - & 16 \\ 27 & - & 25 \\ - & - & - \end{pmatrix} 0$

Score for 14 vs 16: $2 \begin{pmatrix} 25 & - & 9 \\ 25 & - & 5 \\ - & - & - \end{pmatrix} 0$

Score for 6 vs 7: $2 \begin{pmatrix} 25 & - & 21 \\ 25 & - & 21 \\ - & - & - \end{pmatrix} 0$

Cコート「神楽中学校」

競技	歌田 孝
審判	松田 遼
総務	池内 泰斗

8 東川 (S4) vs 9 鷹栖 (C1): 2 sets (25-10, 25-11) 0-0

10 緑が丘 (C3)

17 永山 (S2) vs 18 神楽 (C4): 2 sets (25-13, 25-7) 0-0

19 東明 (C6)

Score for 8 vs 9: $2 \begin{pmatrix} 25 & - & 10 \\ 25 & - & 11 \\ - & - & - \end{pmatrix} 0$

Score for 17 vs 18: $2 \begin{pmatrix} 25 & - & 13 \\ 25 & - & 7 \\ - & - & - \end{pmatrix} 0$

Score for 8 vs 10: $2 \begin{pmatrix} 25 & - & 21 \\ 25 & - & 23 \\ - & - & - \end{pmatrix} 0$

Score for 17 vs 19: $2 \begin{pmatrix} 25 & - & 14 \\ 25 & - & 13 \\ - & - & - \end{pmatrix} 0$

Score for 9 vs 10: $2 \begin{pmatrix} 25 & - & 15 \\ 25 & - & 13 \\ - & - & - \end{pmatrix} 0$

Score for 18 vs 19: $2 \begin{pmatrix} 25 & - & 8 \\ 25 & - & 9 \\ - & - & - \end{pmatrix} 0$

令和3年度 協会長杯中学校バレーボール大会 決勝トーナメント組合せ

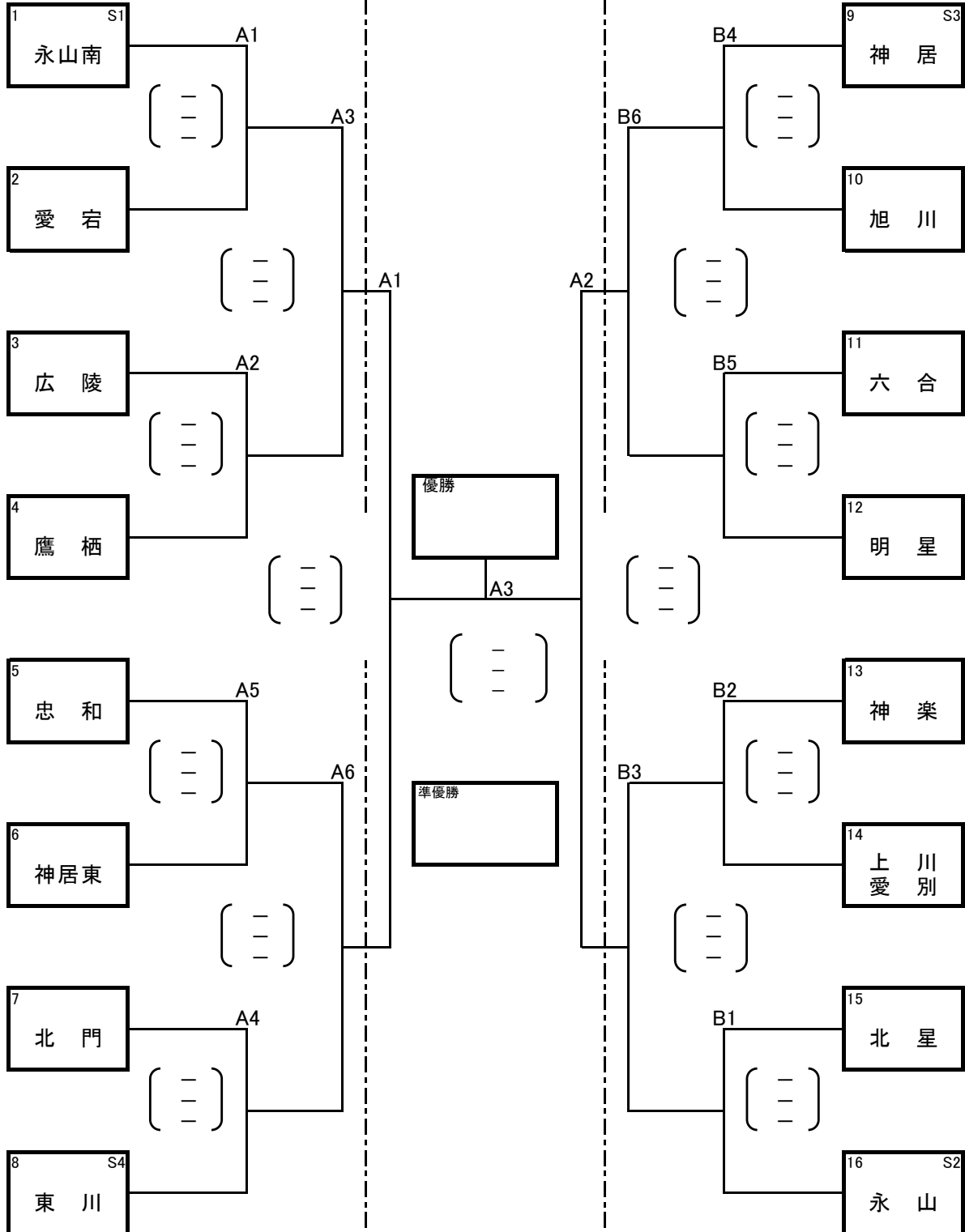
女子決勝トーナメント戦<2-3日目> 令和4年1月22日(土)・緑が丘中(A)・神居中(B) 23日(日)永山南中(A)

・第1～第3試合を午前の部、第4～第6試合を午後の部とする。

令和4年1月22日(土)

令和4年1月23日(日)

令和4年1月22日(土)



3位	3位
----	----

Aコート「緑が丘中学校」

競技	大橋 英興
審判	大西 恵理
総務	池内 泰斗

Aコート「永山南中学校」

競技	
審判	
総務	

Bコート「神居中学校」

競技	歌田 孝
審判	松田 遙
総務	草野 明彦