

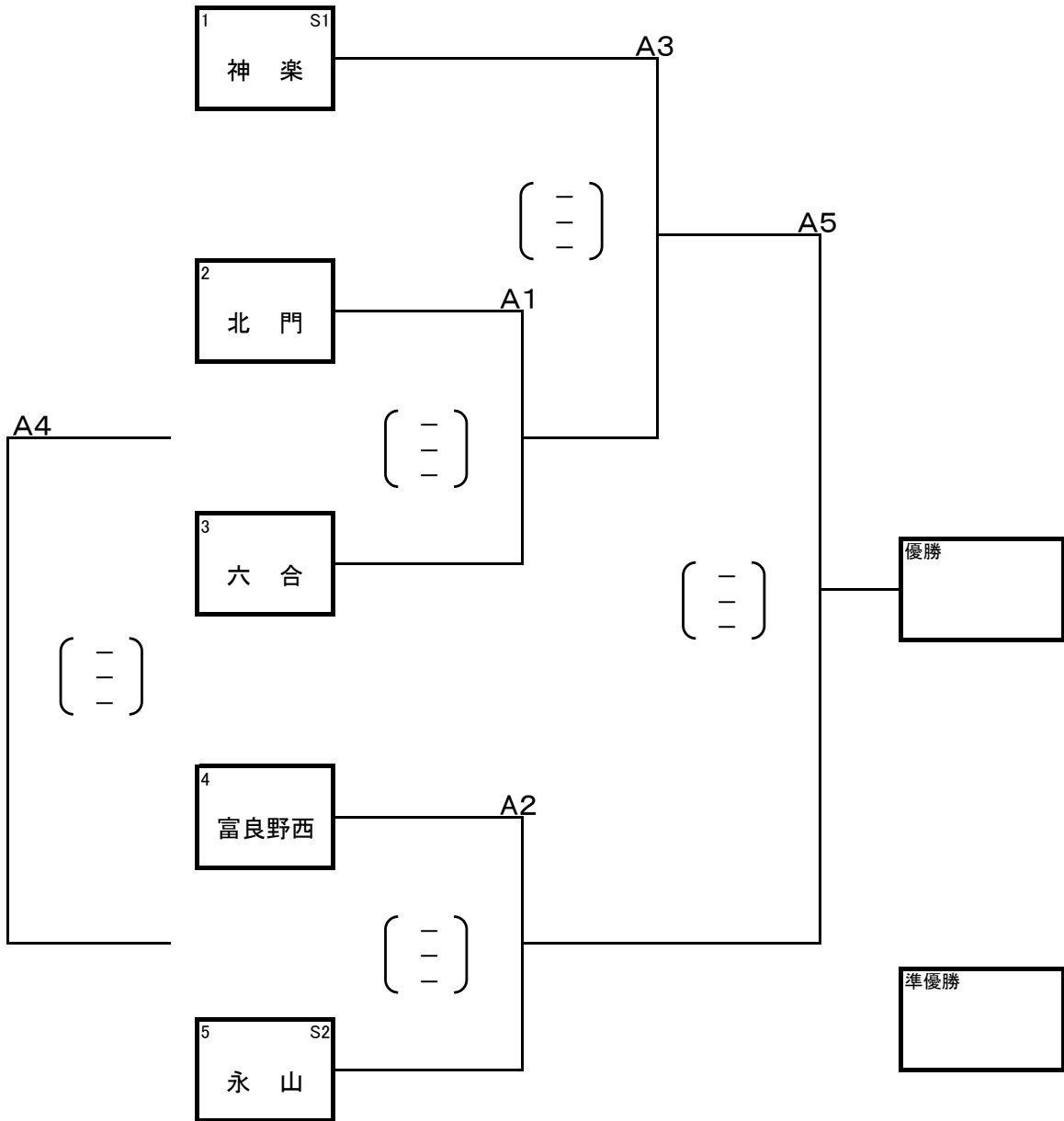
令和5年度 バレー祭中学校バレーボール大会 開催要項

- 主催 旭川バレーボール協会・旭川市中学校連盟
- 期日・会場 令和5年4月22日(土) ・男子 旭川市立永山中学校
・女子① 旭川市立広陵中学校・旭川市立北門中学校
令和5年4月23日(日) ・女子② 旭川市立神居中学校
開場 8:00 競技開始 9:00 (監督会議 8:20)
- 実施基準 (1) 三密を防ぎ、感染予防対策について参加チーム全顧問が理解して実施するとともに、選手への指導、保護者への説明を行っていること。
(2) 参加チーム代表者は、大会1週間前から当日にかけて、参加者と同居家族の健康状況(発熱、風邪症状、味覚・嗅覚の異常等)を把握し、大会当日に「監督・選手等の健康状態報告書」を大会本部まで提出をすること。
(3) 次の場合は大会を事前に、若しくは大会期間中に中止することがある。
① 上記(1)~(2)の基準が満たされない場合。
② 市中感染の拡大等、感染リスクがある場合。
※ 大会期間前・中・後の体調不良者、また感染症発症者(新型コロナウイルス、インフルエンザ等)が出た際、以下のメールアドレスを窓口として活用ください。
感染症対策窓口 mail:asa_volley-health@yahoo.co.jp
- 参加料 6,000円
- 競技内容 22日(土) 〔男子:トーナメント戦〔5チーム〕
女子:予選グループ戦〔20チーム、6グループ〕+決勝トーナメント1回戦〕
23日(日) 女子:決勝トーナメント戦〔8チーム、準々決勝から〕
- 大会役員 大会委員長 末永 多加晴
総務 ◎ 池内 泰斗 競技 ◎ 水牧 幸夫 審判 ◎ 大塚 健之 保健 ◎ 木村 茉悠
○ 伊藤 健治 ○ 歌田 孝 ○ 館下 真二 ○ 小川 優汰
○ 斎藤 智洋 ○ 草野 明彦 ○ 鏡 拓也 ○ 藤原 悠里
・ 松井 秀樹 ・ 榎谷 国利 ・ 大西 恵理 ・ 西川 雅史
・ 辻 典男 ・ 白井 千貴 ・ 島田 健一郎
・ 田中 慎二 ・ 下原 みのり
- 個人情報の取扱い (1) 大会参加者の氏名・学年はプログラムへ掲載するために利用する。
(2) 大会成績・写真は、ホームページへ掲載するために利用する。
(3) 身長はプログラムへ掲載するためと選手の強化・育成のために利用する。

〔確認事項〕

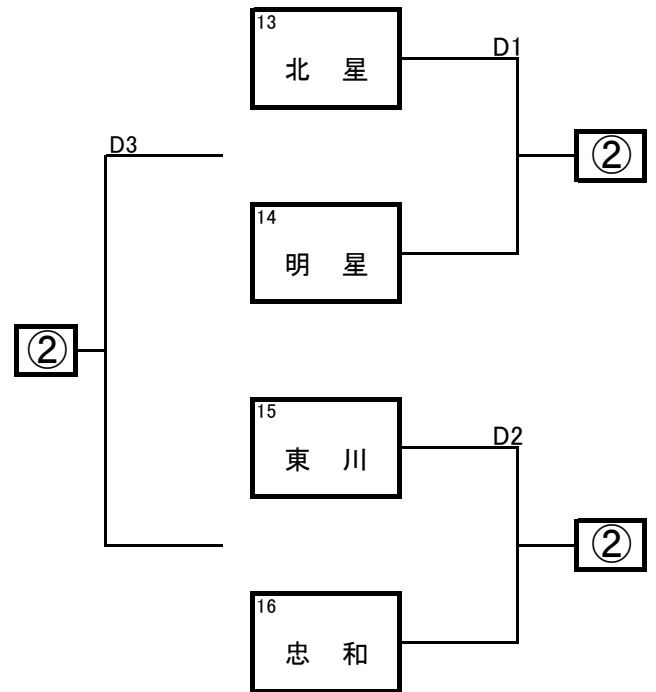
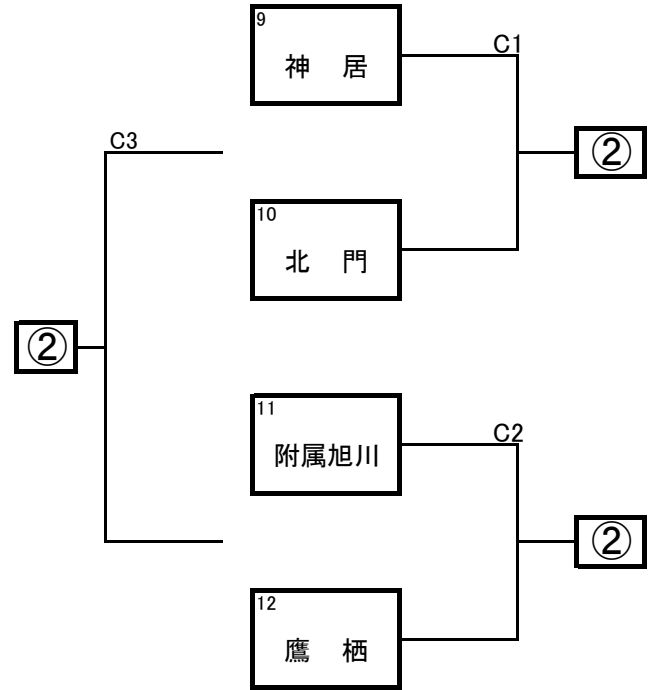
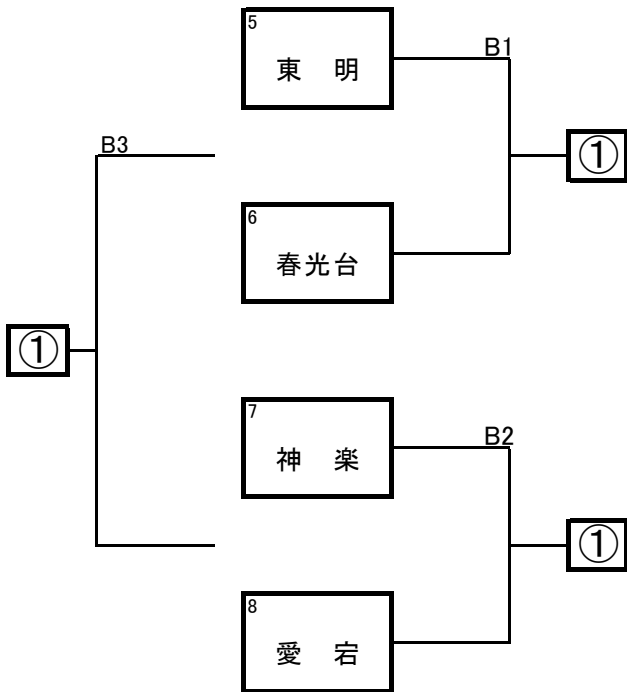
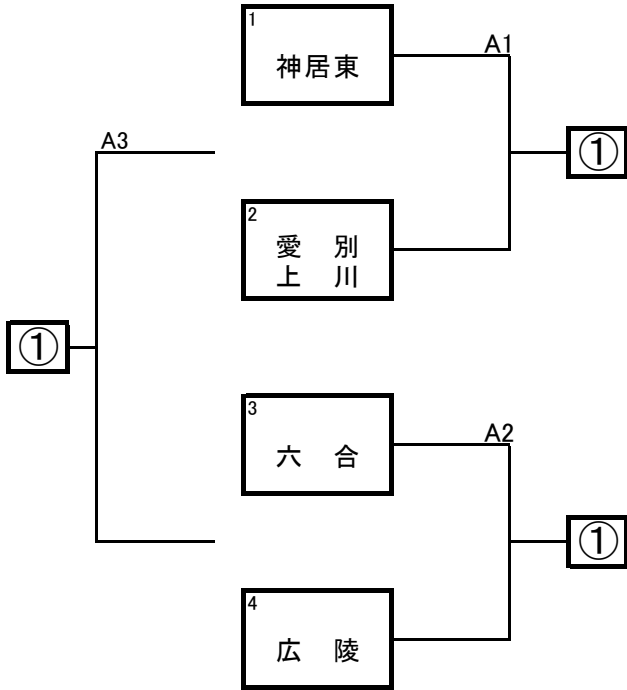
- 男子は1日日程。5チームによるトーナメント戦。
- 女子は2日日程。1日目の予選4グループ16チームから、12チームを決勝トーナメントに進出させる。
- 女子予選グループ戦は、3セット目を15点マッチで行う。
- 予選でシードチームが1敗した場合は、そのシードを空位とする。
- 女子は、各グループ最下位のチームの中から、セット率、得点率の上位2チームが決勝トーナメントに進出できる。
※セット率も得点率も同率の場合は、監督による抽選とする。
- ラインジャッジ等の生徒役員については、別に指定する。
- 生徒役員は、ラインジャッジ・スコアラー・点示を優先し、人数に余裕があればアシスタントスコアラーをだす。
- 棄権チームが出た場合は、不戦敗となり、相手チームを不戦勝とする。
※試合がないチームには、エキシビジョンとしてゲームを設定することができる。
- 本大会を通して同じメンバーとし、大会期間中において選手の入替が明らかとなった場合は、下記の処置をとる。
【試合前】入れ替わった番号の選手はベンチに入れない 【試合後】没収試合とする
- 試合前後や食事の前後には手洗いや消毒をするよう、また、昼食の際には距離をあけて着席し、おしゃべりはせずに食べるよう、選手への指導を徹底する。
- 保護者の観戦については、制限せず認める。(当日に「来場者体調記録表」の提出を求める。)
- ビデオ撮影等を、ライブ配信(限定配信含む)を含めインターネット上で配信・配布することは一切認めないものとする。

・第3試合終了後に昼食休憩時間を設ける。



Aコート「永山中学校」

競技	水牧 幸夫
審判	鏡 拓也
総務	伊藤 健治
保健	小川 優汰

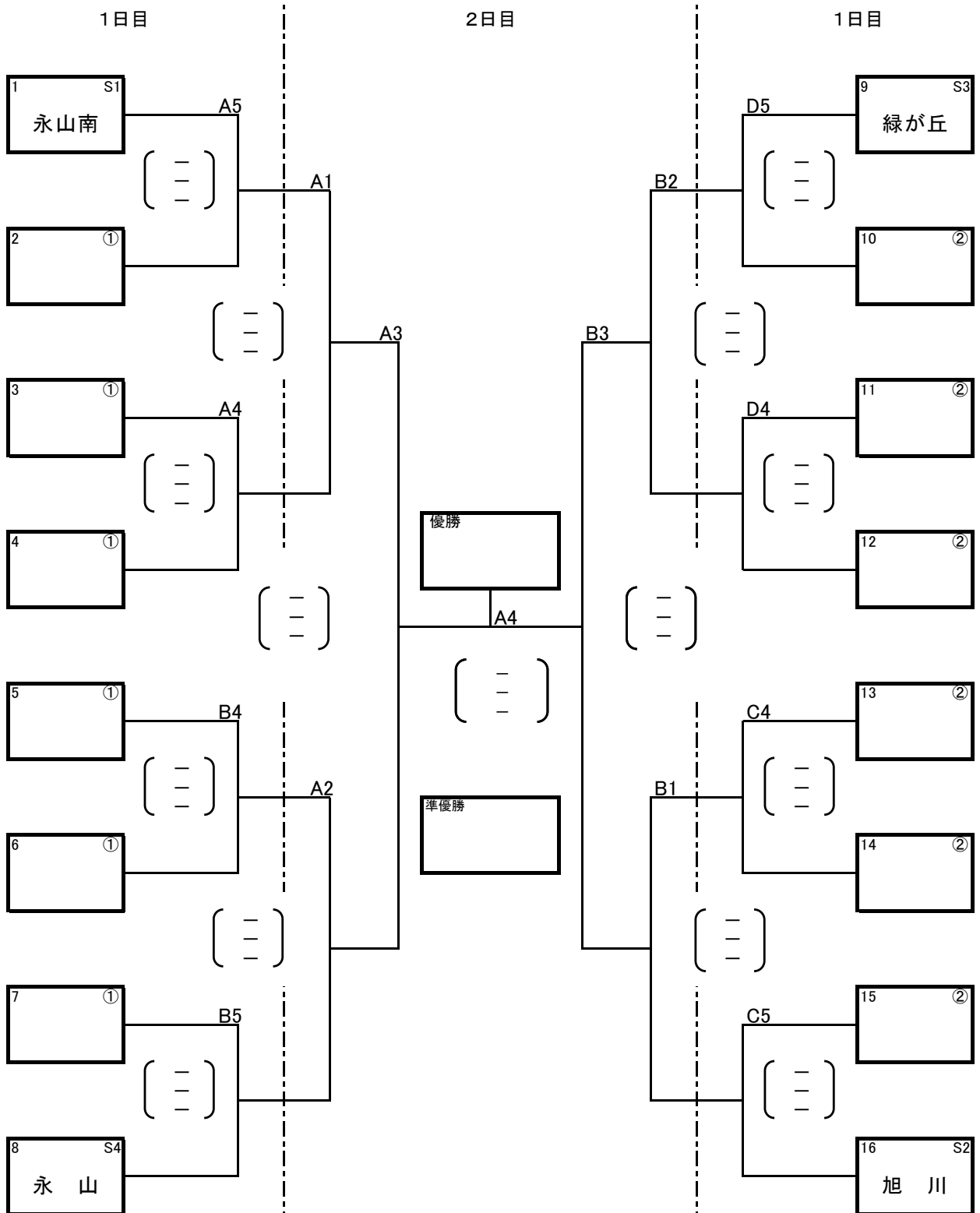


A・Bコート「広陵中学校」

競技	歌田 孝
審判	大西 恵理
総務	斎藤 智洋
保健	木村 菜悠

C・Dコート「北門中学校」

競技	草野 明彦
審判	館下 真二
総務	池内 泰斗
保健	藤原 悠里



3位	3位
----	----

A・Bコート「神居中学校」

競技	
審判	
総務	
保健	