

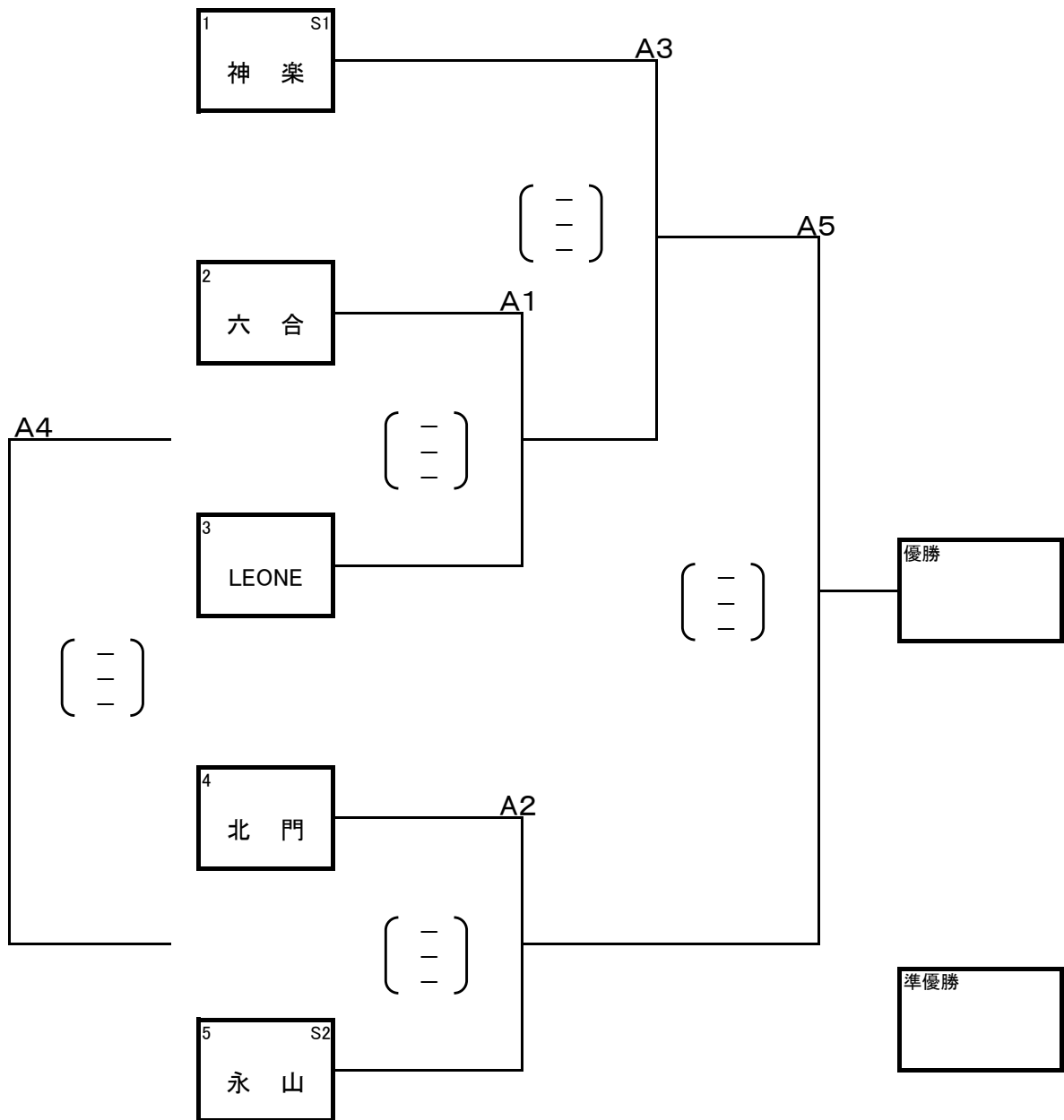
令和5年度 モルテン杯中学校バレーボール大会 開催要項

- 主催 旭川バレーボール協会・旭川市中学校連盟
- 協賛 株式会社モルテン
- 期日・会場 令和5年5月20日(土) ・男子 旭川市立神楽中学校
・女子① 旭川市立永山中学校・鷹栖町総合体育館
21日(日) ・女子② 鷹栖町総合体育館
開場 8:00 競技開始 9:00 (監督会議 8:20)
- 大会参加資格 (1) 参加チームは令和5年度旭川バレーボール協会へのチーム登録を行なっているチームであり、参加選手は令和5年度 JVA MRSメンバーに有効に登録されていること。ただし他地区の招待されたチームなど、協会が認めたチームは除く。
(2) 必ず引率者がチームに随行すること。また、万一の事故発生に備え、傷害保険等に参加するなどして、万全の事故対策を立てておくこと。
(3) 各市町村中学校部活動ガイドラインを守り、教育の一環として、日常継続的に指導者のもとに、適切に行われていること。
(4) 参加者は下記に掲げる個人情報の取り扱いについて了承するものとする。
- 参加料 6,000円
- 競技内容 20日(土) { 男子:トーナメント戦[5チーム]
女子:予選グループ戦[15チーム、4グループ]+決勝トーナメント1回戦
21日(日) 女子:決勝トーナメント戦[8チーム、準々決勝から]
- 大会役員 大会委員長 末永 多加晴
総務 ◎池内 泰斗 競技 ◎水牧 幸夫 審判 ◎大塚 健之 保健 ◎木村 茉悠
○伊藤 健治 ○歌田 孝 ○館下 真二 ○小川 優汰
○斎藤 智洋 ○草野 明彦 ○鏡 拓也 ○藤原 悠里
・松井 英輝 ・榎谷 国利 ・大西 恵理 ・西川 雅史
・辻 典男 ・白井 千貴 ・島田 建一郎 ・吉田 雅風
・田中 慎二 ・下原 みのり
- 個人情報の取扱い 個人情報保護に関する法令を遵守し、取得する個人情報について適正に取り扱う。取得した個人情報は、競技大会の資格審査・競技大会・運営上必要なプログラム編成及び作成・ホームページ・記録発表(記録集)等、その他競技運営及び競技に必要な連絡等に利用する。

〔確認事項〕

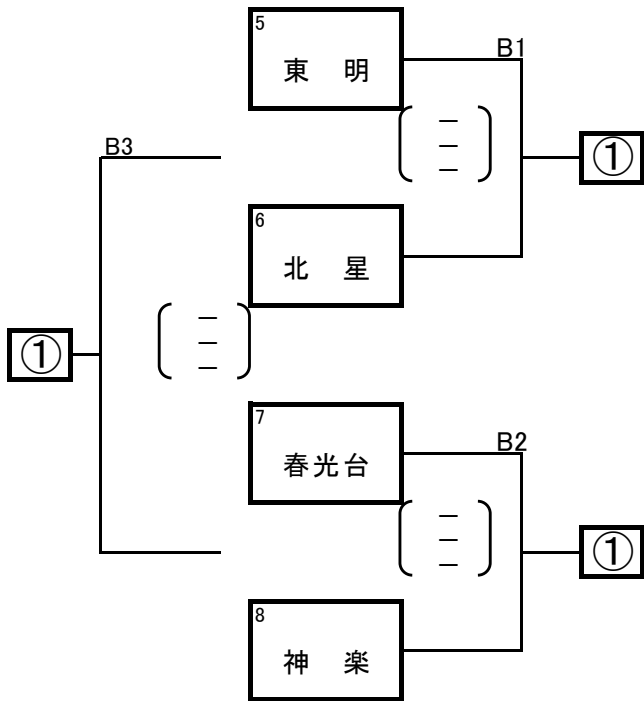
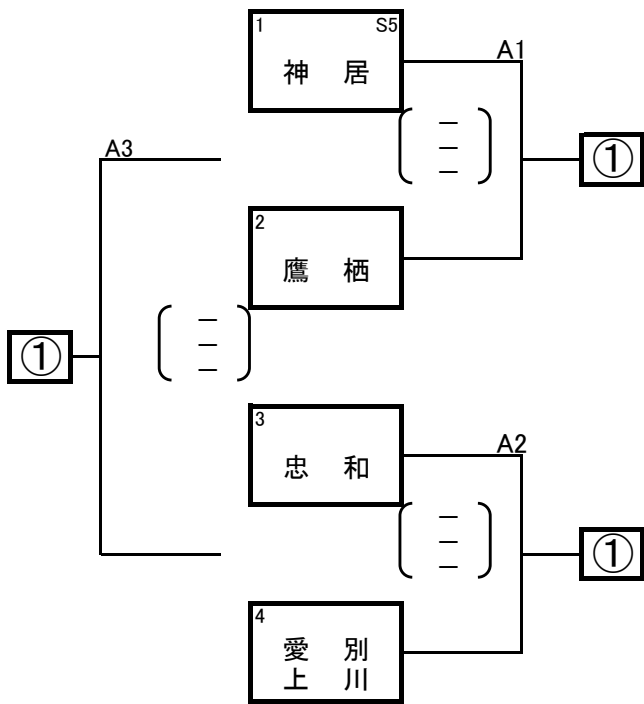
- 男子は1日日程。5チームによるトーナメント戦。
- 女子は2日日程。1日目の予選4グループ15チームから、12チームを決勝トーナメントに進出させる。
- 累積シードポイントにより、男子は2チーム、女子は6チームをシードチームとする。
- 女子予選グループ戦は、3セット目を15点マッチで行う。
- 予選でシードチームが1敗した場合は、そのシードを空位とする。
- 女子予選で、各グループ最下位のチームのうち、セット率の上位1チームが決勝トーナメントに進出できる。
※セット率も得点率も同率の場合は、監督による抽選とする。
- ラインジャッジ等の生徒役員については、別に指定する。
- 生徒役員は、ラインジャッジ・スコアラー・点示を優先し、人数に余裕があればアシスタントスコアラーをだす。
- 棄権チームが出た場合は、不戦敗となり、相手チームを不戦勝とする。
※試合がないチームには、エキシビジョンとしてゲームを設定することができる。
- 本大会を通して同じメンバーとし、大会期間中において選手の入替が明らかとなった場合は、下記の処置をとる。
【試合前】入れ替わった番号の選手はベンチに入れない 【試合後】没収試合とする
- 熱中症対策のため、WTO(給水のためのタイムアウト)の採用、および、団扇の使用を認める。
- 選手の控室(控え場所)の使用マナーについて各チームで事前に指導し、物の破損等があった場合はすぐに申し出ること。
昼食は基本は控室(控え場所)で摂ることとする。
- 保護者の観戦については、制限せずに認める。
- ビデオ撮影等を、ライブ配信(限定配信含む)を含めインターネット上で配信・配布することは一切認めないものとする。

・第3試合終了後に昼食休憩時間を設ける。



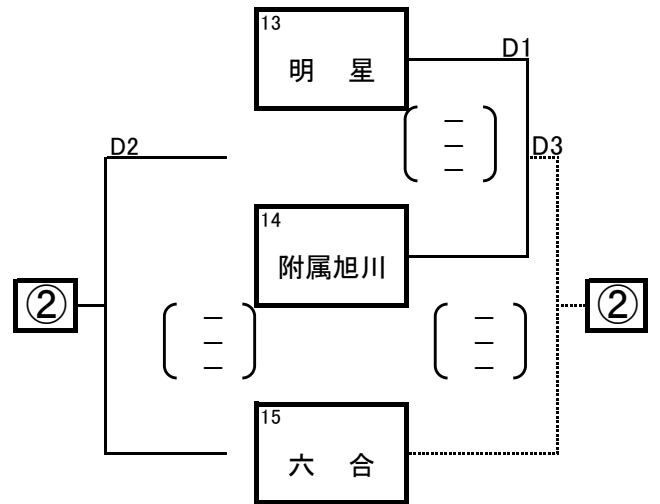
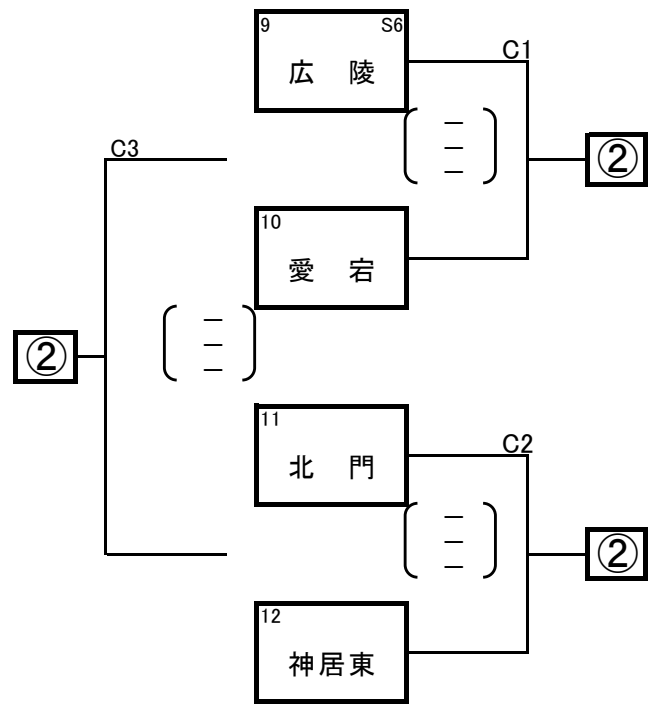
Aコート「神楽中学校」

競技	水牧 幸夫
審判	鏡 拓也
総務	伊藤 健治



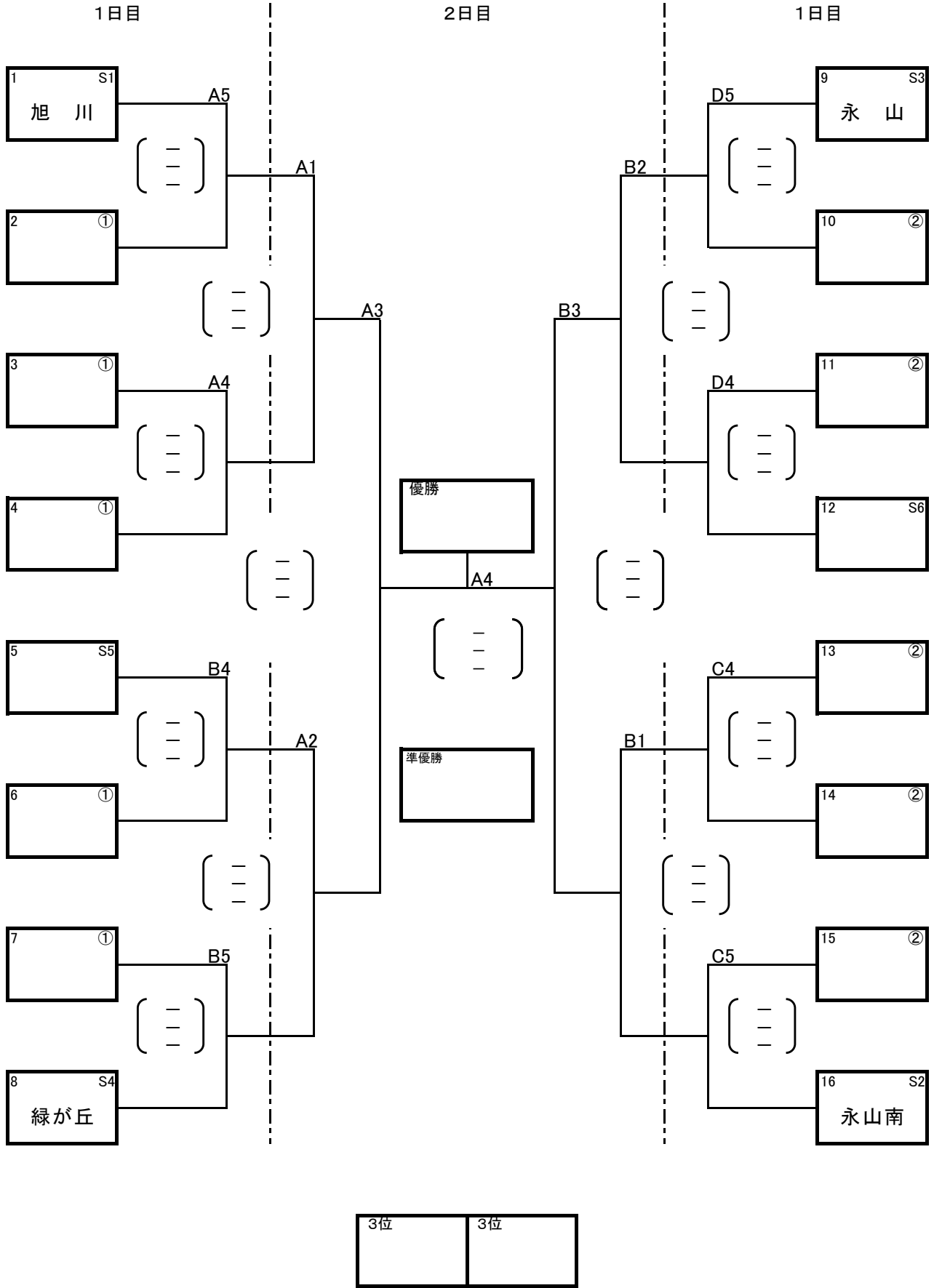
A・Bコート「鷹栖町総合体育館」

競技	榎谷 国利
審判	大塚 健之
総務	池内 泰斗



C・Dコート「永山中学校」

競技	歌田 孝
審判	館下 真二
総務	北原 康弘



A・Bコート「鷹栖町総合体育館」

競技	柘谷 国利
審判	大塚 健之
総務	池内 泰斗

A・Bコート「鷹栖町総合体育館」

競技	
審判	
総務	

C・Dコート「永山中学校」

競技	歌田 孝
審判	館下 真二
総務	北原 康弘