

# 令和5年度 上川選抜中学校バレーボール大会 開催要項

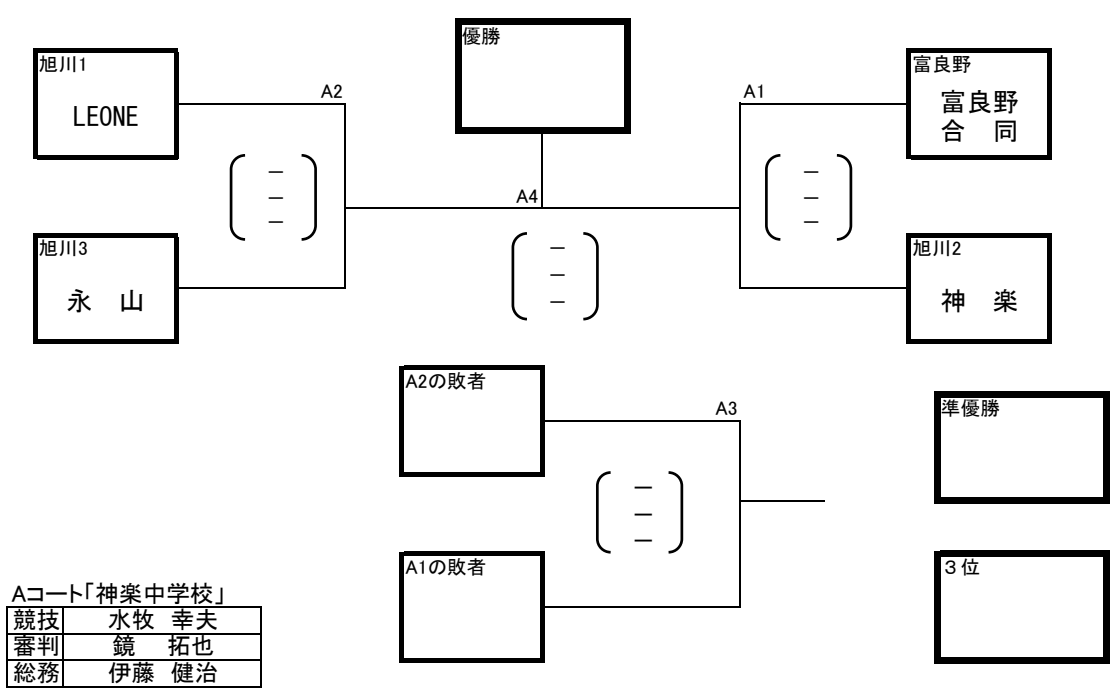
1. 主催 旭川バレーボール協会・旭川市中学校連盟
2. 主管 旭川バレーボール協会指導普及委員会
3. 期日・会場 令和5年12月2日(土) ・男子:旭川市立神楽中学校 ・女子:鷹栖町総合体育館  
開場 8:00 競技開始 9:00 (監督会議 8:20)
4. 大会参加資格 (1) 参加チームは、令和5年度 第1次ジュニアキャンプにエントリーした選手で構成された、日本バレーボール協会、及び、旭川地区に有効に登録されたチームであること。  
(2) 必ず引率者がチームに随行すること。また、万一の事故発生に備え、傷害保険等に加入するなどして、万全の事故対策を立てておくこと。  
(3) 各市町村中学校部活動ガイドラインを守り、教育の一環として、日常継続的に指導者のもとに、適切に行われていること。  
(4) 参加者は下記に掲げる個人情報の取り扱いについて了承するものとする。
5. 参加料 6,000円
6. 競技内容 男子:決勝トーナメント[4チーム]  
女子:予選グループ戦[3チーム、2グループ] + 決勝トーナメント戦[4チーム]
7. 大会役員 大会委員長 末永 多加晴  
指導普及 ◎北原 康弘 競技 ◎水牧 幸夫 審判 ◎大塚 健之 総務 ◎池内 泰斗  
◎中西 啓二 ◎歌田 孝 ◎館下 真二 ◎伊藤 健治  
◎清水 良 ◎草野 明彦 ◎鏡 拓也 ◎斎藤 智洋  
・辻 典男 ・榎谷 国利 ・大西 恵理 ・松井 英輝  
・家近 晃一 ・白井 千貴 ・島田 建一郎  
・平川 隆人 ・田中 慎二 ・下原 みのり  
・樽野 貴之
8. 個人情報 個人情報の取扱い 個人情報保護に関する法令を遵守し、取得する個人情報について適正に取り扱う。取得した個人情報は、競技大会の資格審査・競技大会・運営上必要なプログラム編成及び作成・ホームページ・記録 発表(記録集)等、その他競技運営及び競技に必要な連絡等に利用する。

〔確認事項〕

- ① 組み合わせは指導普及委員会の抽選により決定する。
- ② ラインジャッジ等の生徒役員については、別に指定する。
- ③ 生徒役員は、ラインジャッジ・スコアラー・点示を優先し、人数に余裕があればアシスタントスコアラーをだす。
- ④ 棄権チームが出た場合は、不戦敗となり、相手チームを不戦勝とする。
- ⑤ 本大会を通して同じメンバーとし、大会期間中において選手の入替が明らかとなった場合は、下記の処置をとる。  
【試合前】入れ替わった番号の選手はベンチに入れない 【試合後】没収試合とする
- ⑥ 男女とも、第3試合終了後に昼食休憩をとる。昼食は基本は控室(控え場所)で摂ることとする。
- ⑦ 選手の控室(控え場所)の使用マナーについて各チームで事前に指導し、物の破損等があった場合はすぐに申し出ること。
- ⑧ 保護者の観戦については、制限せずに認める。
- ⑨ ビデオ撮影等を、ライブ配信(限定配信含む)を含めインターネット上で配信・配布することは一切認めないものとする。

9. 組合せ

令和5年度 上川選抜大会 男子組合せ 令和5年12月2日(土)



<女子予選グループ戦>

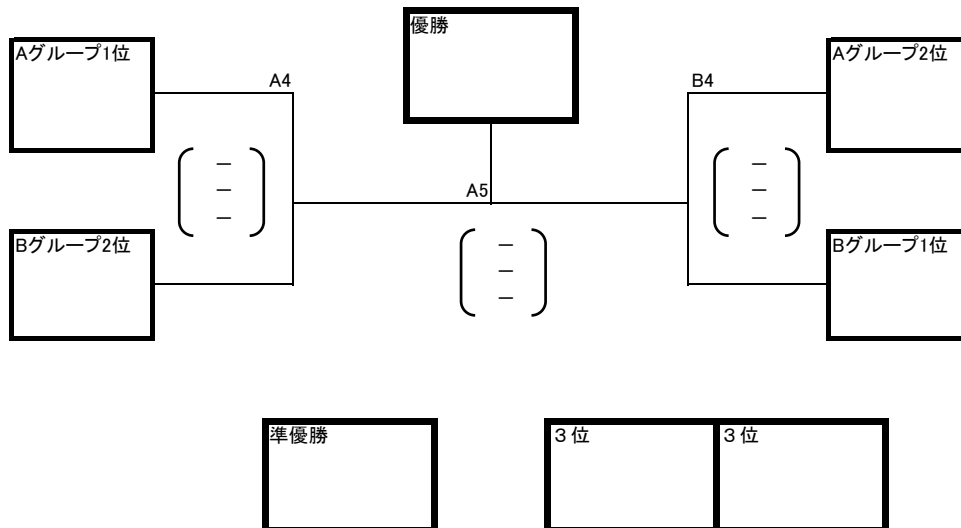
Aグループ

	旭川1 永 山	旭川4 旭 川	名 寄	勝 敗	順 位
旭川1 永 山		A3 ( - ) ( - ) ( - )	A1 ( - ) ( - ) ( - )		
旭川4 旭 川	( - ) ( - ) ( - )		A2 ( - ) ( - ) ( - )		
名 寄	( - ) ( - ) ( - )	( - ) ( - ) ( - )			

Bグループ

	旭川2 永山南	旭川3 東 川	富良野	勝 敗	順 位
旭川2 永山南		B3 ( - ) ( - ) ( - )	B1 ( - ) ( - ) ( - )		
旭川3 東 川	( - ) ( - ) ( - )		B2 ( - ) ( - ) ( - )		
富良野	( - ) ( - ) ( - )	( - ) ( - ) ( - )			

<女子決勝トーナメント戦>



A・Bコート「鷹栖町総合体育館」

競技	清水 良
審判	館下 真二
総務	池内 泰斗