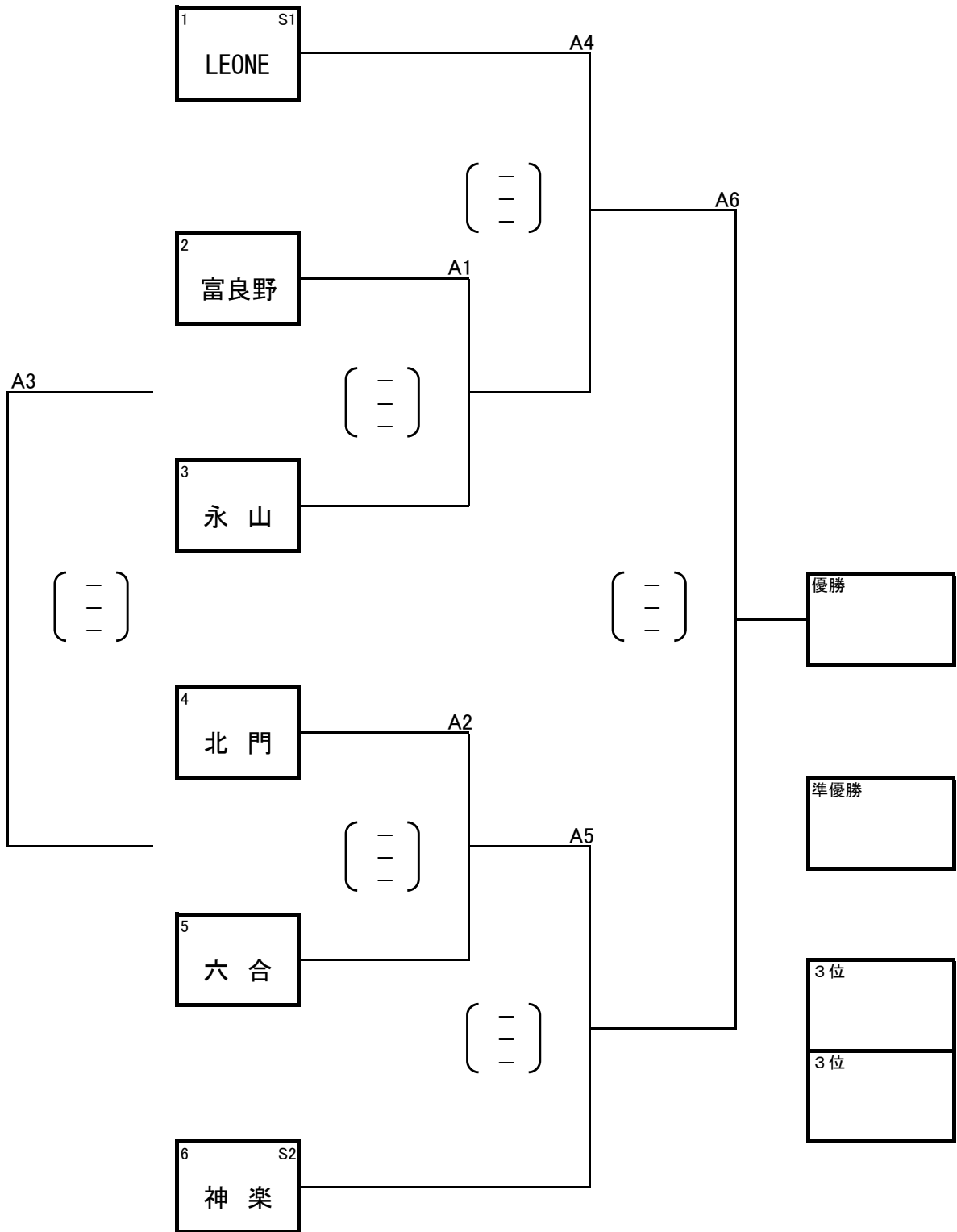


# 令和6年度 新人戦中学校バレーボール大会 開催要項

1. 主催 旭川バレーボール協会・旭川市中学校連盟
2. 期日・会場 令和6年10月5日(土) ・男子 旭川市立北門中学校  
・女子① 旭川市立愛宕中学校・旭川市立東明中学校  
10月6日(日) ・女子② 旭川市立旭川小学校  
開場 8:30 競技開始 9:20 (監督会議 8:20)
3. 大会参加資格 (1) 参加チームは令和6年度旭川バレーボール協会へのチーム登録を行なっているチームであり、参加選手は令和6年度 JVA MRSメンバーに有効に登録されていること。ただし他地区の招待されたチームなど、協会が認めたチームは除く。  
(2) 必ず引率者がチームに随行すること。また、万一の事故発生に備え、傷害保険等に参加するなどして、万全の事故対策を立てておくこと。  
(3) 各市町村中学校部活動ガイドラインを守り、教育の一環として、日常継続的に指導者のもとに、適切に行われていること。  
(4) 参加者は下記に掲げる個人情報の取り扱いについて了承するものとする。
4. 参加料 6,000円
5. 競技内容 5日(土) [ 男子:トーナメント戦[6チーム]  
女子:予選グループ戦[16チーム、4グループ]+決勝トーナメント1回戦  
6日(日) 女子:決勝トーナメント戦[8チーム、準々決勝から]
6. 大会役員 大会委員長 末永 多加晴  
総務 ◎池内 泰斗 競技 ◎水牧 幸夫 審判 ◎大塚 健之 ○館下 真二  
○松井 英輝 ○草野 明彦 ・樽野 貴之 ・三船 誠  
○斎藤 智洋 ○榎谷 国利 ・島田 建一郎 ・品田 真太郎  
・安藤 尚澄 ・白井 千貴 ・下原 みのり ・望月 陽  
・辻 典男 ・田中 慎二  
・前田 裕介
7. 個人情報の取扱い 個人情報保護に関する法令を遵守し、取得する個人情報について適正に取り扱う。取得した個人情報は、競技大会の資格審査・競技大会・運営上必要なプログラム編成及び作成・ホームページ・記録発表(記録集)等、その他競技運営及び競技に必要な連絡等に利用する。

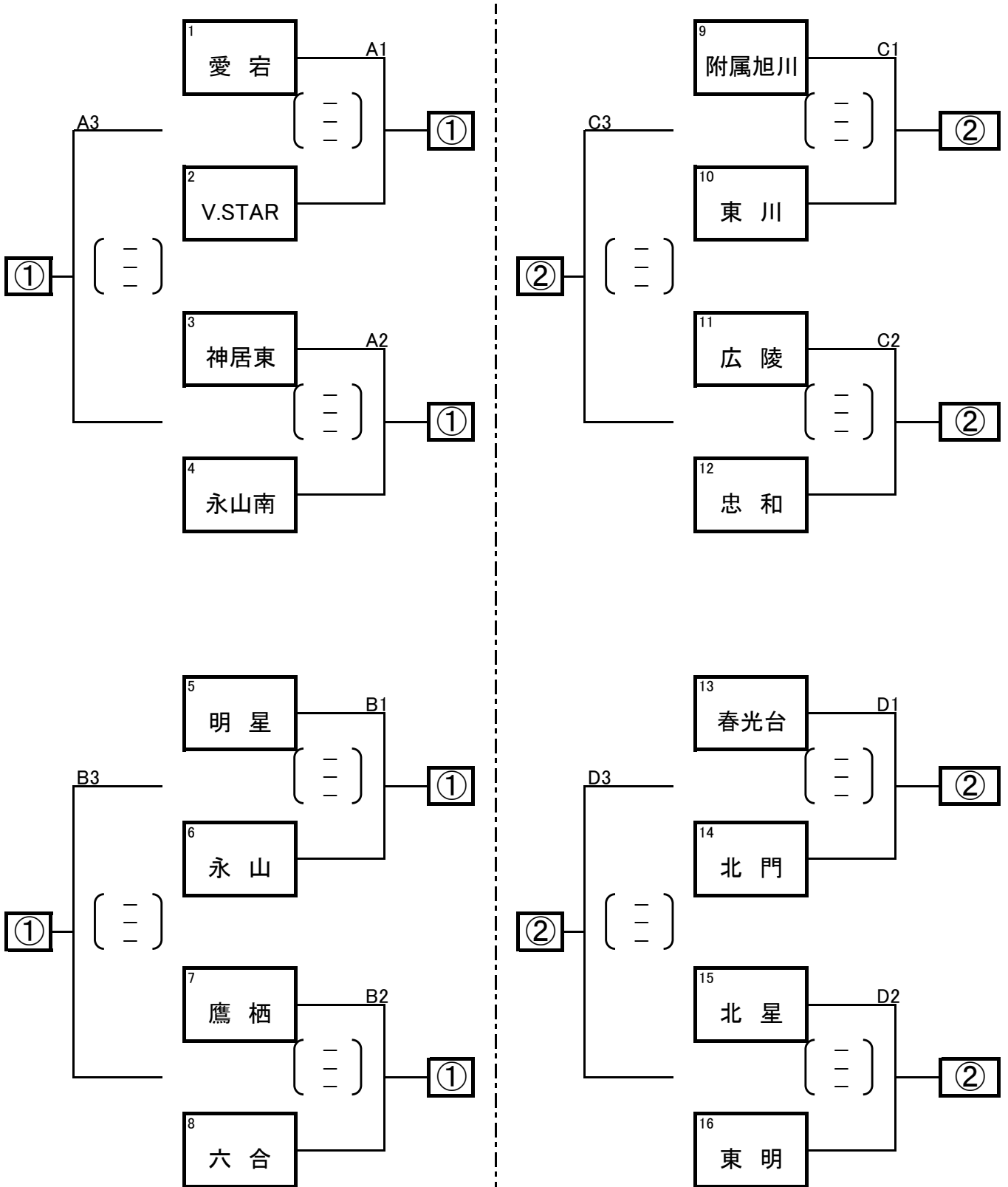
## 〔確認事項〕

- ① 男子は1日日程。6チームによるトーナメント戦。
- ② 女子は2日日程。1日目の予選4グループ16チームから、12チームを決勝トーナメントに進出させる。
- ③ 前大会(ミカサ杯)の結果により、男子は上位2チーム、女子は上位4チームをシードする。  
※男子 S1:LEONE、S2:神楽 女子 S1:神楽、S2:旭川、S3:緑が丘、S4:神居
- ④ ラインジャッジ等の生徒役員については、別に指定する。  
※生徒役員は、ラインジャッジ・スコアラー・点示を優先し、人数に余裕があればアシスタントスコアラーをだす。
- ⑤ 昼食休憩時間を、1日目は第3試合終了後に、2日目は第2試合終了後に設ける。
- ⑥ 昼食は、基本は控室(控え場所)で摂ることとする。
- ⑦ 選手の控室(控え場所)の使用マナーについて各チームで事前に指導し、物の破損等があった場合はすぐに申し出ること。
- ⑧ 保護者の観戦については、制限せずに認める。
- ⑨ ビデオ撮影等を、ライブ配信(限定配信含む)を含めインターネット上で配信・配布することは一切認めないものとする。



Aコート「北門中学校」

競技	水牧 幸夫
審判	樽野 貴之
総務	松井 英輝

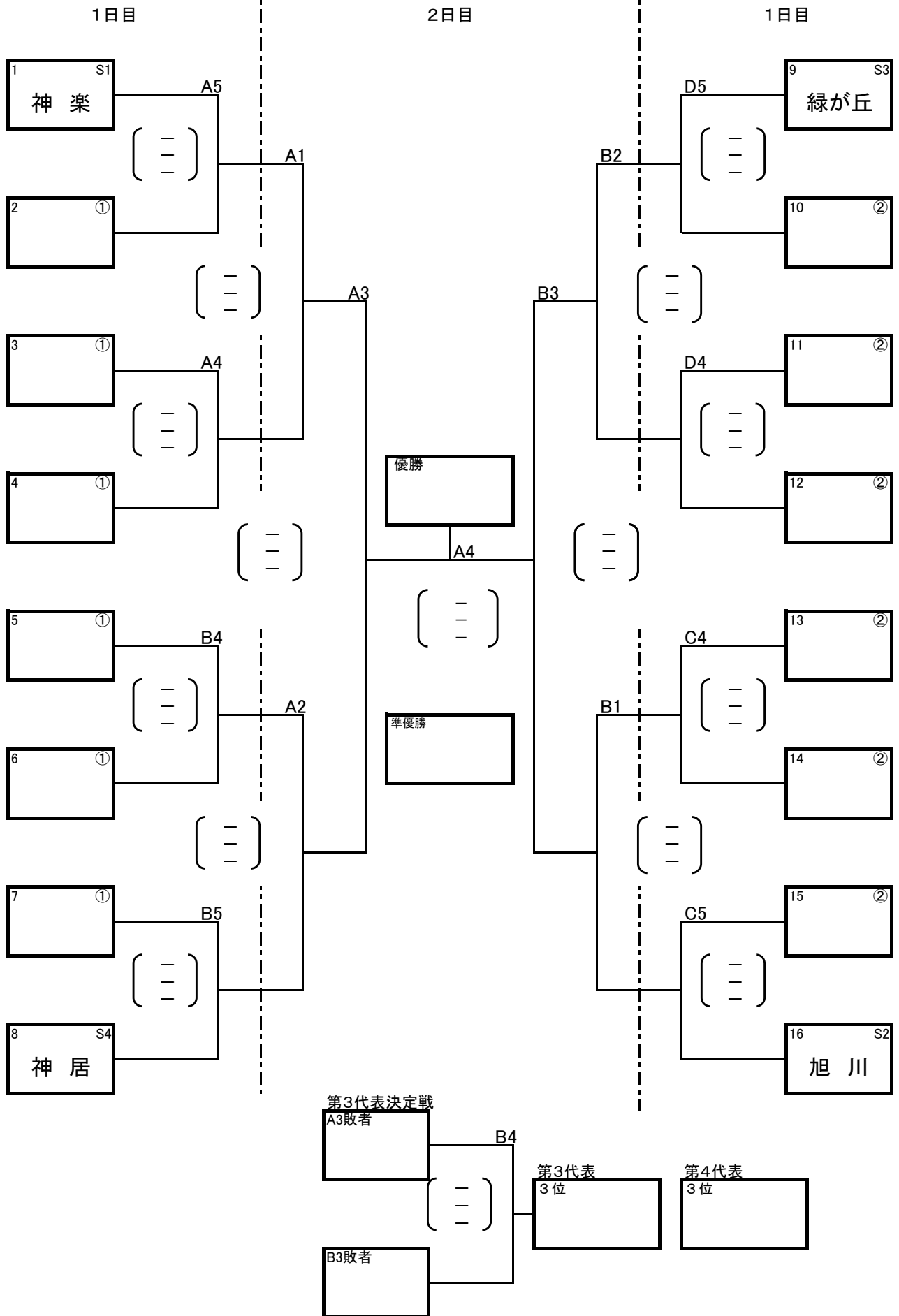


A・Bコート「愛宕中学校」

競技	白井 千貴
審判	館下 真二
総務	池内 泰斗

C・Dコート「東明中学校」

競技	榎谷 国利
審判	品田 真太郎
総務	斎藤 智洋



A・Bコート「愛宕中学校」

競技	白井 千貴
審判	館下 真二
総務	池内 泰斗

A・Bコート「旭川小学校」

競技	
審判	
総務	

C・Dコート「東明中学校」

競技	榑谷 国利
審判	品田 真太郎
総務	斎藤 智洋